



**INSTRUCTIONS D'ASSEMBLAGE  
ASSEMBLY INSTRUCTIONS**

---

**M**ONARCH  
SPECIALTIES INC.

# I 1208

---

**ENS SALLE A MANGER -  
3PCS / DESSUS NOIR / METAL NOIR**

**DINING SET -  
3PCS SET / BLACK TOP / BLACK METAL**

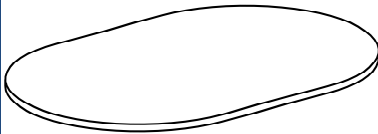
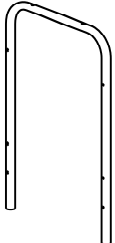
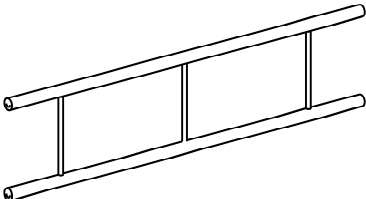
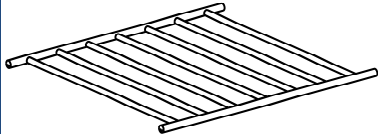
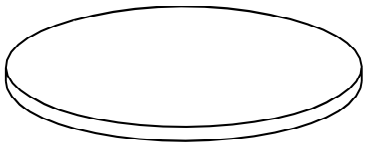


**POUR DE L'ASSISTANCE OU POUR COMMANDER  
DES PIÈCES CONTACTEZ NOTRE DÉPARTEMENT  
DE SERVICE À LA CLIENTÈLE.**

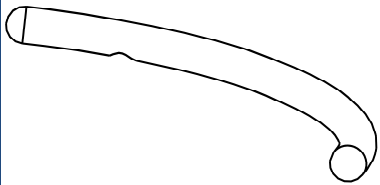
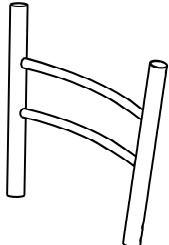
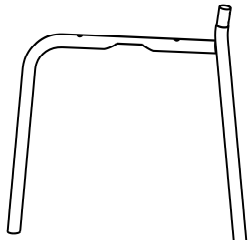
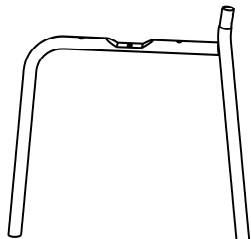
**FOR ASSISTANCE OR TO ORDER PARTS  
CONTACT OUR CUSTOMER SERVICE DEPARTMENT**

**WWW.MONARCHSERVICE.COM**

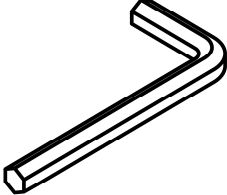
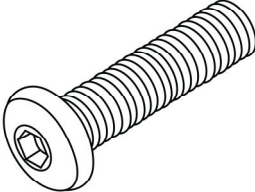
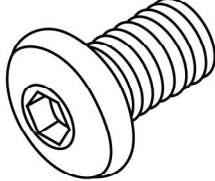
**LISTE DES PIÈCES**  
**PARTS LIST**

PIÈCE / PART #	IMAGE	DESCRIPTION	QTY / QTÉ
1		TABLE TOP SURFACE DE TABLE	1
2		TABLE LEG PATTE DE TABLE	2
3		SUPPORT BAR BARRE DE SOUTIEN	2
4		SHELF ÉTAGÈRE	1
5		SEAT SIÈGE	2

**LISTE DES PIÈCES**  
**PARTS LIST**

PIÈCE / PART #	IMAGE	DESCRIPTION	QTY / QTÉ
6		<p align="center">CHAIR BACK DOSSIER</p>	2
7		<p align="center">BACK REST DOSSIER</p>	2
8		<p align="center">CHAIR LEG PATTE DE CHAISE</p>	2
9		<p align="center">CHAIR LEG PATTE DE CHAISE</p>	2

**LISTE DES PIÈCES DE MONTAGE**  
**HARDWARE LIST**

PIÈCE / PART #	IMAGE	DESCRIPTION	QTY / QTÉ
A		<p align="center">HEX KEY            CLÉ HEXAGONALE</p>	1
B		<p align="center">ASSEMBLING BOLT -            Ø 1/4" X 1 3/8"            BOULON D'ASSEMBLAGE -            Ø 1/4" X 1 3/8"</p>	26
C		<p align="center">ASSEMBLING BOLT -            Ø 1/4" X 1/2"            BOULON D'ASSEMBLAGE -            Ø 1/4" X 1/2"</p>	12

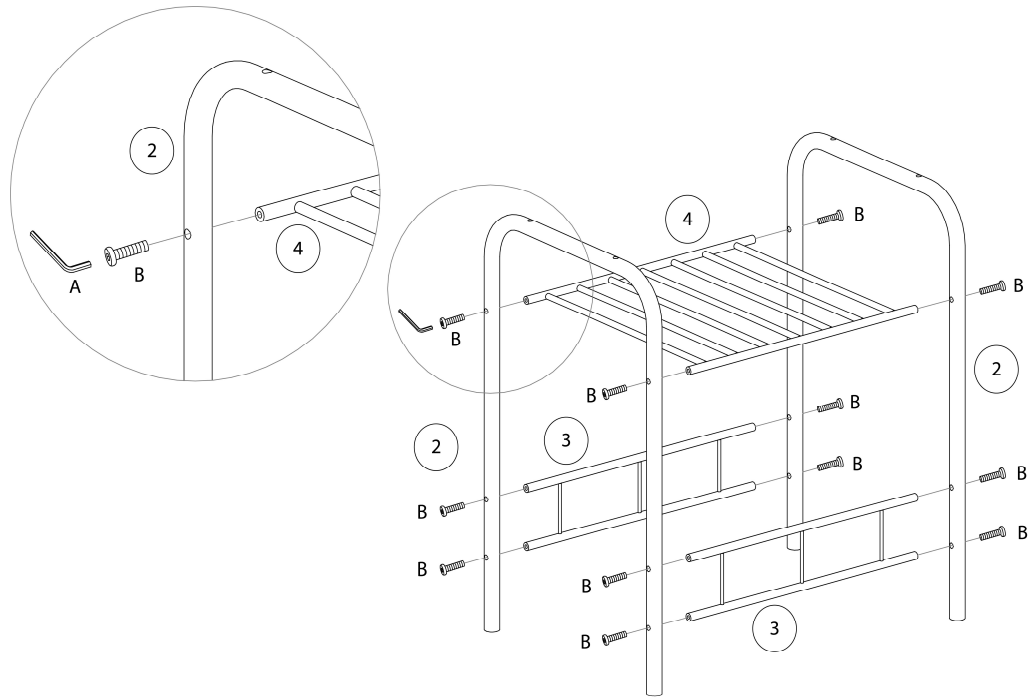




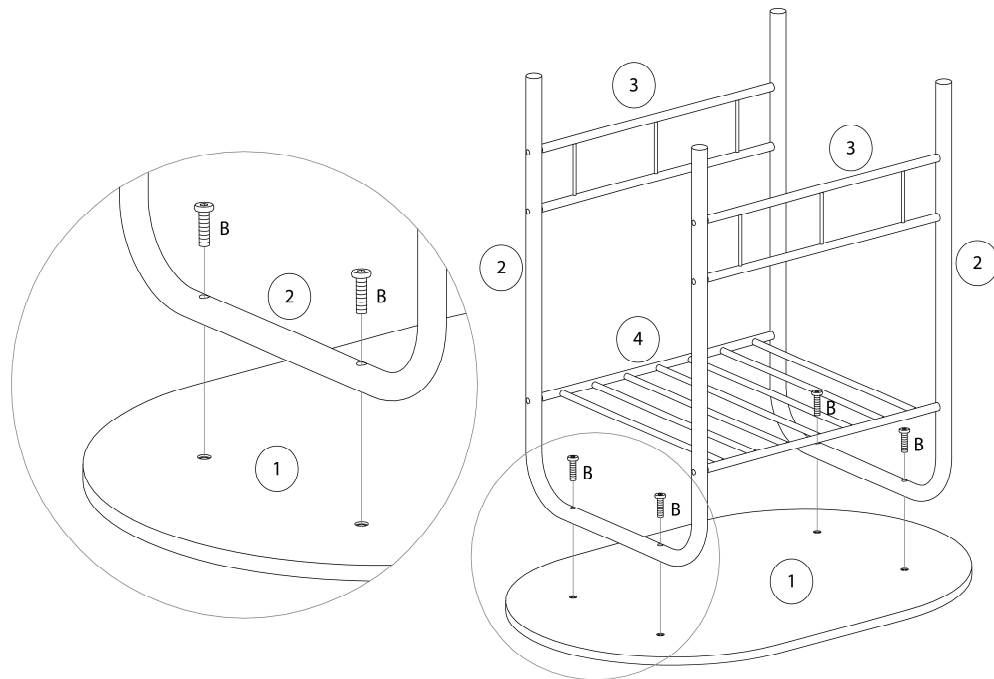
OUTIL DE VÉRIFICATION DE DIMENSIONS DES PIÈCES  
HARDWARE DIMENSIONS VERIFICATION TOOL



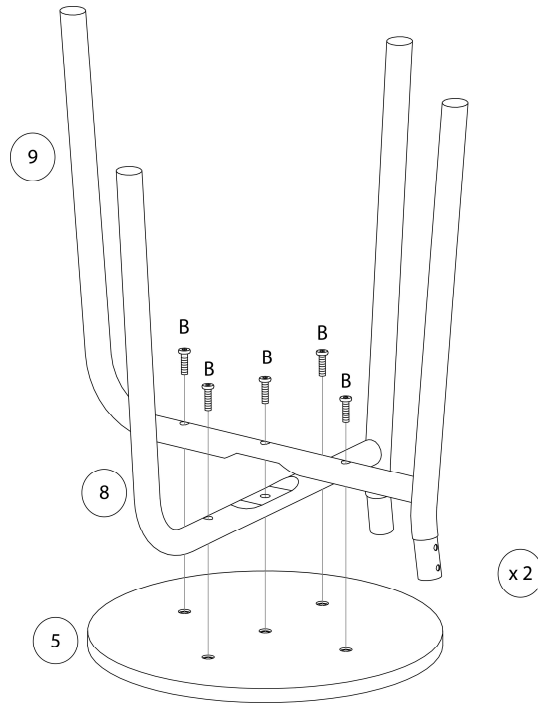
ÉTAPE / STEP 1



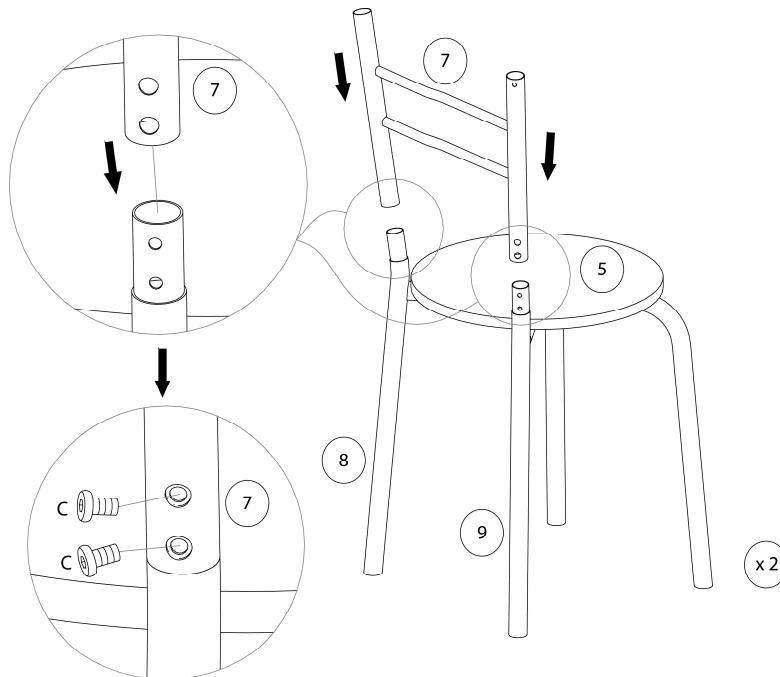
ÉTAPE / STEP 2



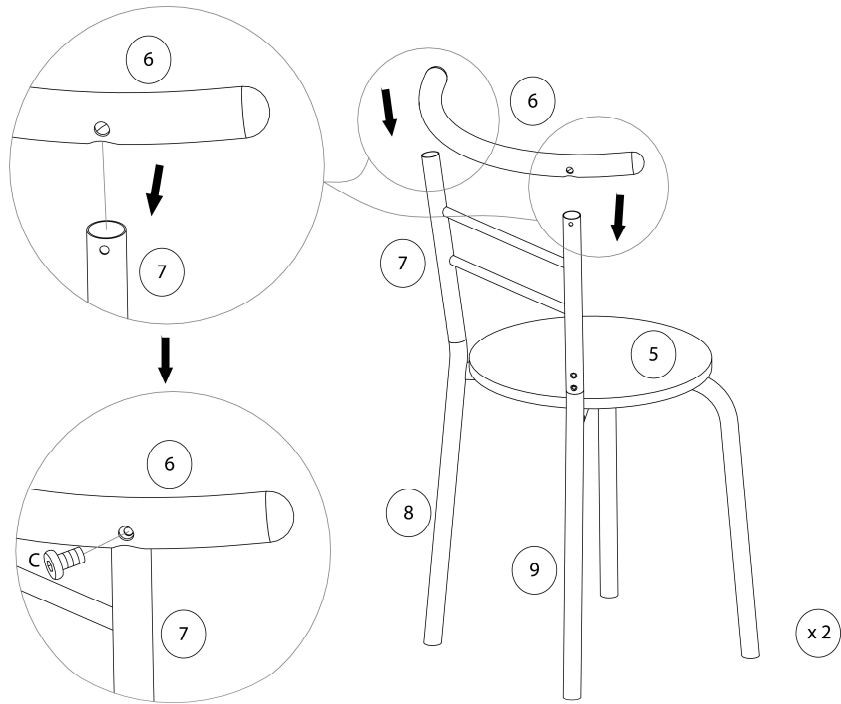
ÉTAPE / STEP 3



ÉTAPE / STEP 4



ÉTAPE / STEP 5



ÉTAPE / STEP 6

