



**INSTRUCTIONS D'ASSEMBLAGE**  
**ASSEMBLY INSTRUCTIONS**

---

**MONARCH**  
SPECIALTIES INC.

# I 1144

---

**ENS SALLE A MANGER -**  
**3PCS / HAUTEUR COMPTOIR / GRIS**

**DINING SET -**  
**3PCS COUNTER HEIGHT / GREY TOP / BLACK**  
**METAL**




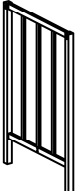



**POUR DE L'ASSISTANCE OU POUR COMMANDER**  
**DES PIÈCES CONTACTEZ NOTRE DÉPARTEMENT**  
**DE SERVICE À LA CLIENTÈLE.**

**FOR ASSISTANCE OR TO ORDER PARTS**  
**CONTACT OUR CUSTOMER SERVICE DEPARTMENT**

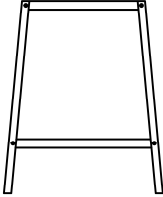
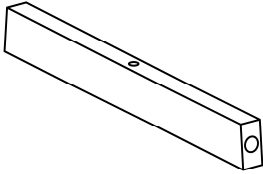
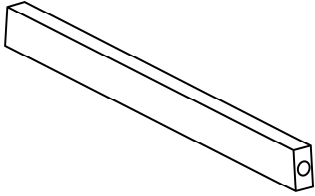
**[WWW.MONARCHSERVICE.COM](http://WWW.MONARCHSERVICE.COM)**

---

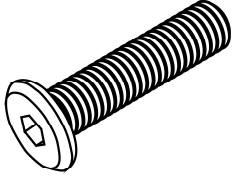
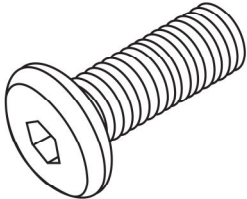
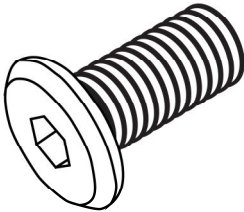
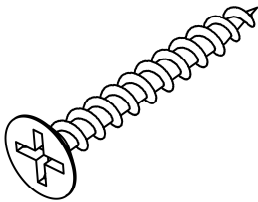
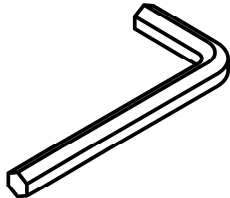
**LISTE DES PIÈCES**  
**PARTS LIST**

PIÈCE / PART #	IMAGE	DESCRIPTION	QTY / QTÉ
1		TABLE TOP SURFACE DE TABLE	1
2		TABLE LEG PATTE DE TABLE	2
3		CROSSBAR (TOP) BARRE TRANSVERSALE (HAUT)	2
4		SUPPORT BAR BARRE DE SOUTIEN	1
5		CHAIR SEAT CUSHION COUSSIN	2

**LISTE DES PIÈCES**  
**PARTS LIST**

PIÈCE / PART #	IMAGE	DESCRIPTION	QTY / QTÉ
6		<p>CHAIR LEG PATTE DE CHAISE</p>	4
7		<p>CROSSBAR (SHORT) BARRE TRANSVERSALE (COURTE)</p>	4
8		<p>CROSSBAR (LONG) BARRE TRANSVERSALE (LONGUE)</p>	4

**LISTE DES PIÈCES DE MONTAGE**  
**HARDWARE LIST**

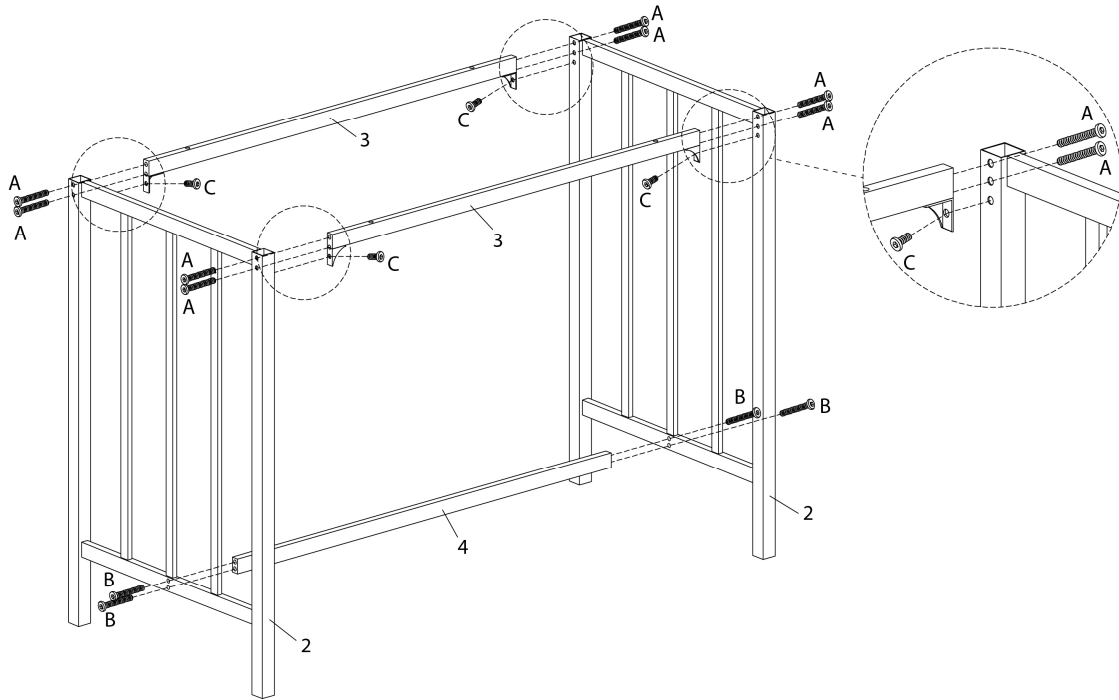
PIÈCE / PART #	IMAGE	DESCRIPTION	QTY / QTÉ
A		ASSEMBLING BOLT - 1/4" X 2" BOULON D'ASSEMBLAGE - 1/4" X 2"	8
B		ASSEMBLING BOLT - 1/4" X 1 1/2" BOULON D'ASSEMBLAGE - 1/4" X 1 1/2"	24
C		ASSEMBLING BOLT - 1/4" X 1/2" BOULON D'ASSEMBLAGE - 1/4" X 1/2"	4
D		ASSEMBLING SCREW - 1/4" X 1 1/2" VIS D'ASSEMBLAGE - 1/4" X 1 1/2"	8
E		HEX KEY CLÉ HEXAGONALE	1



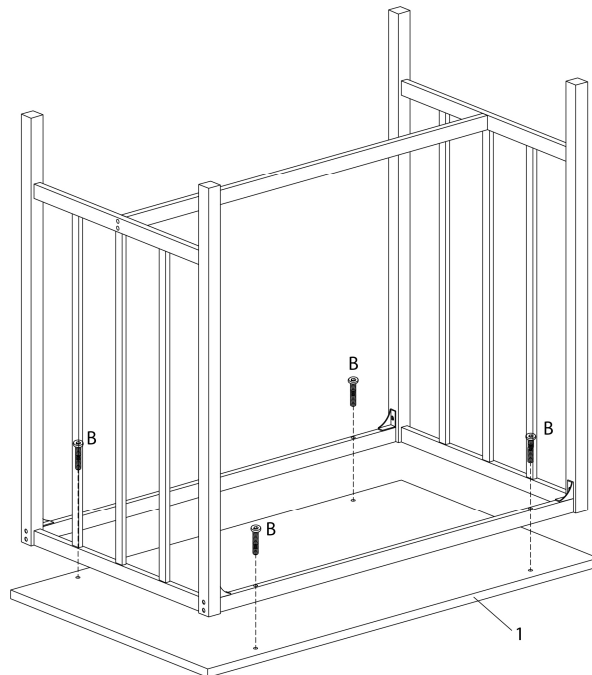
OUTIL DE VÉRIFICATION DE DIMENSIONS DES PIÈCES  
HARDWARE DIMENSIONS VERIFICATION TOOL



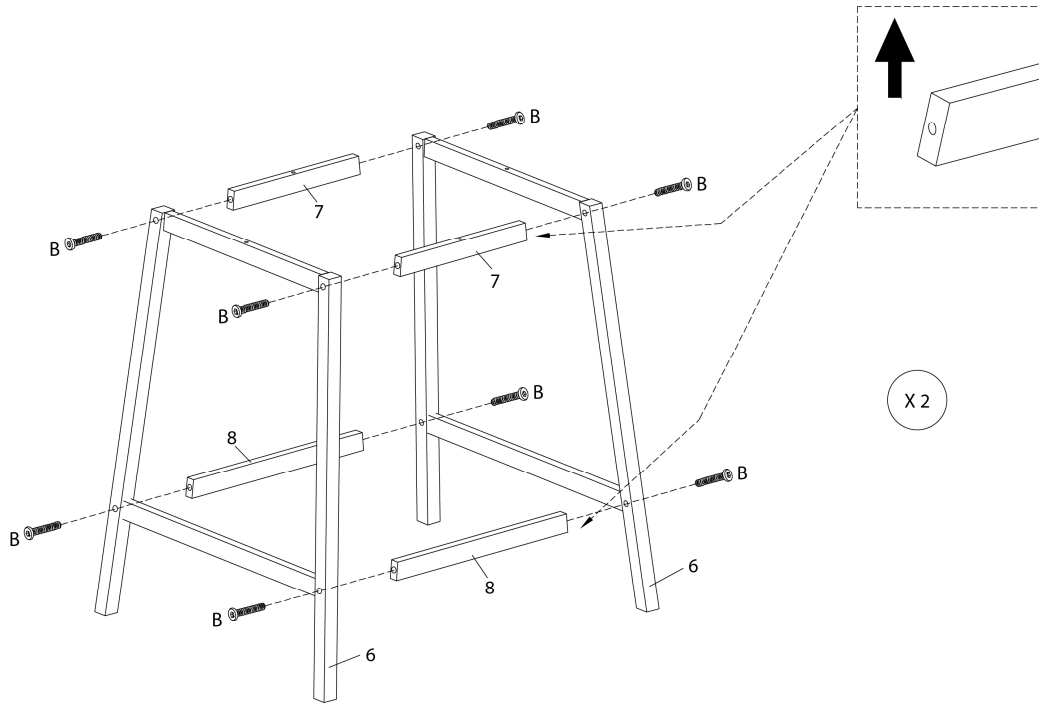
ÉTAPE / STEP 1



ÉTAPE / STEP 2



ÉTAPE / STEP 3



ÉTAPE / STEP 4

