



INSTRUCTIONS D'ASSEMBLAGE
ASSEMBLY INSTRUCTIONS

MONARCH
SPECIALTIES INC.

I 2095-1

TABLE D'APPOINT -
24"H - TAUPE FONCE

ACCENT TABLE -
24"H / DARK TAUPE

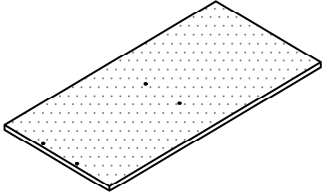
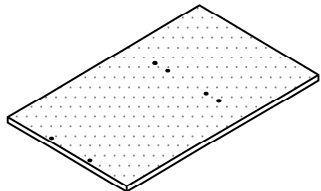
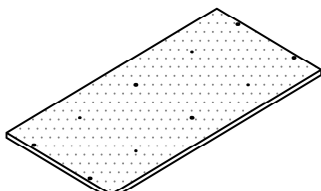
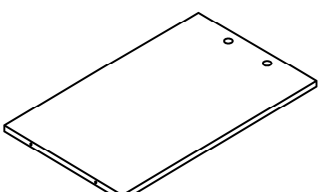
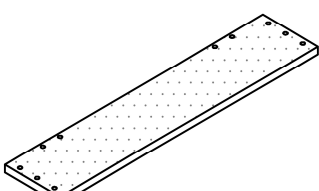


**POUR DE L'ASSISTANCE OU POUR COMMANDER
DES PIÈCES CONTACTEZ NOTRE DÉPARTEMENT
DE SERVICE À LA CLIENTÈLE.**

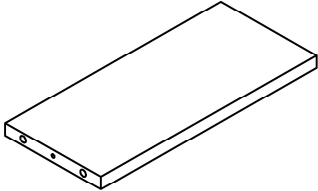
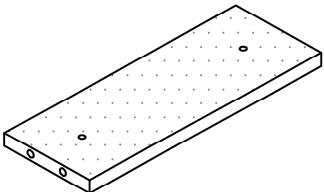
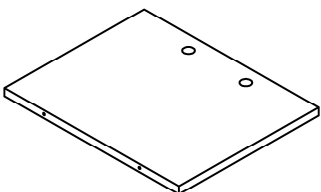
**FOR ASSISTANCE OR TO ORDER PARTS
CONTACT OUR CUSTOMER SERVICE DEPARTMENT**

WWW.MONARCHSERVICE.COM

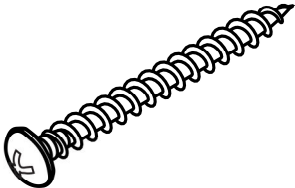
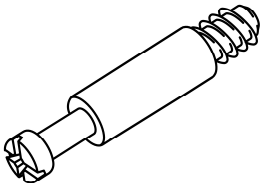
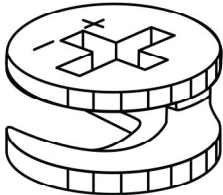
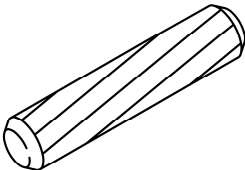
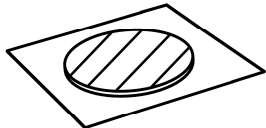
LISTE DES PIÈCES
PARTS LIST

PIÈCE / PART #	IMAGE	DESCRIPTION	QTY / QTÉ
1		TOP PANEL PANNEAU DE SURFACE	1
2		SHELF PANEL PANNEAU DE TABLETTE	1
3		BOTTOM PANEL PANNEAU DU BAS	1
4		SIDE PANEL PANNEAU DE CÔTÉ	1
5		CROSSBAR (LONG) BARRE TRANSVERSALE (LONGUE)	2

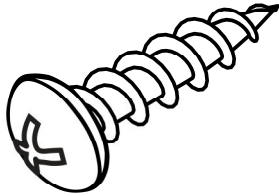
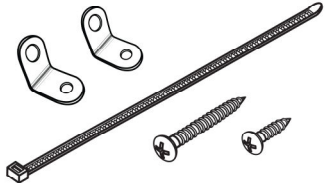
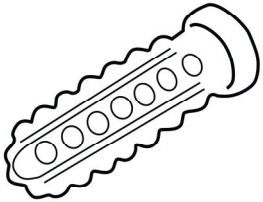
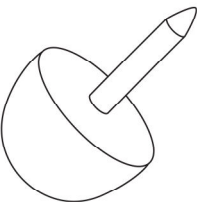
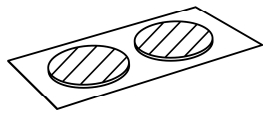
LISTE DES PIÈCES
PARTS LIST

PIÈCE / PART #	IMAGE	DESCRIPTION	QTY / QTÉ
6		<p>CROSSBAR (SHORT) BARRE TRANSVERSALE (COURTE)</p>	2
7		<p>SUPPORT PANEL PANNEAU DE SOUTIEN</p>	2
8		<p>SIDE PANEL PANNEAU DE CÔTÉ</p>	3

LISTE DES PIÈCES DE MONTAGE
HARDWARE LIST

PIÈCE / PART #	IMAGE	DESCRIPTION	QTY / QTÉ
A		ASSEMBLING SCREW - 1 1/2" VIS D'ASSEMBLAGE - 1 1/2"	12
B		CAM LOCK SCREW VIS CAM LOCK	8
C		CAM LOCK CONNECTOR ÉCROU CAM LOCK	8
D		WOOD DOWEL GOUJON DE BOIS	16
E		FINISHING STICKER COLLANT DE FINITION	8

LISTE DES PIÈCES DE MONTAGE
HARDWARE LIST

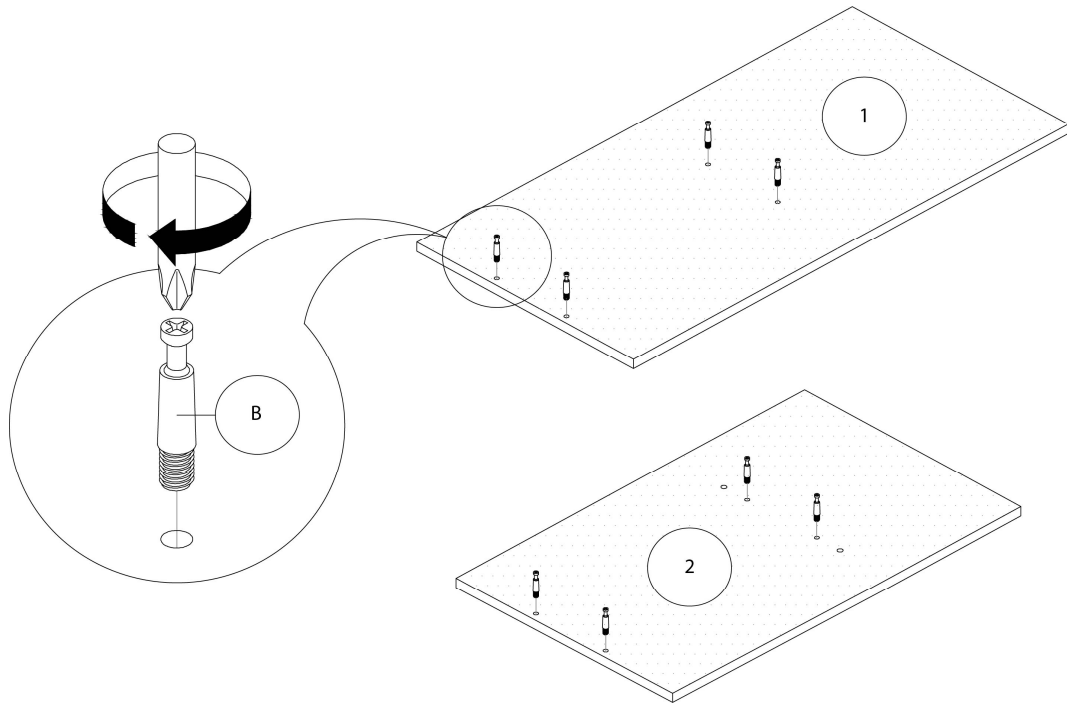
PIÈCE / PART #	IMAGE	DESCRIPTION	QTY / QTÉ
F		ASSEMBLING SCREW - 3/4" VIS D'ASSEMBLAGE - 3/4"	4
G		WALL MOUNT SET ENSEMBLE DE MONTAGE MURAL	1
H		ANCHOR ANCRE	1
I		FLOOR PROTECTOR PROTECTEUR DE PLANCHER	6
J		FINISHING STICKER COLLANT DE FINITION	4



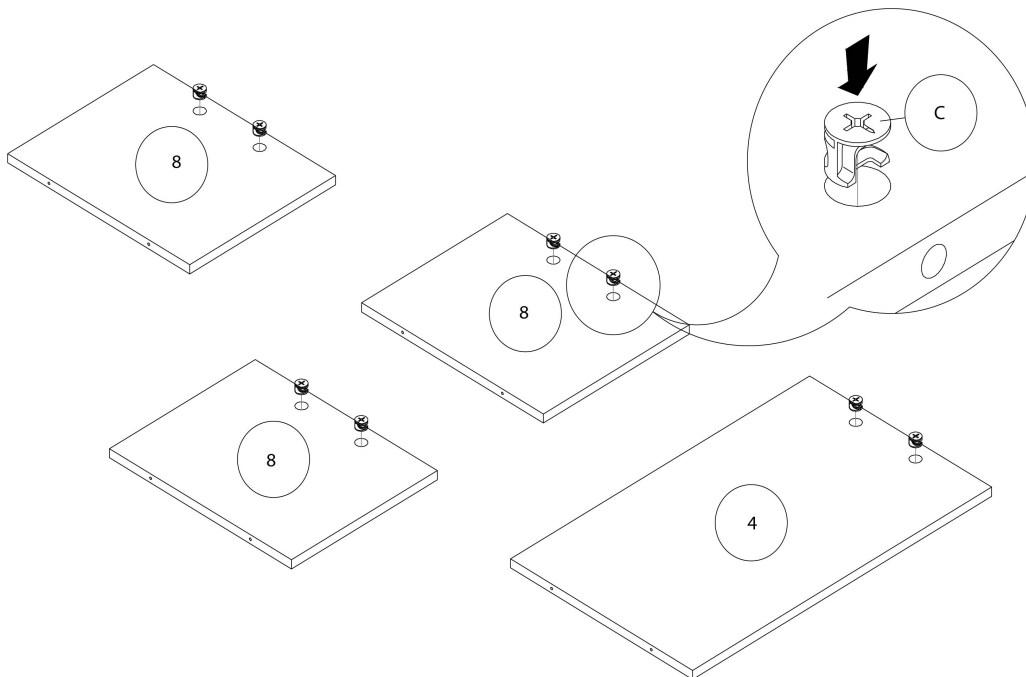
OUTIL DE VÉRIFICATION DE DIMENSIONS DES PIÈCES
HARDWARE DIMENSIONS VERIFICATION TOOL



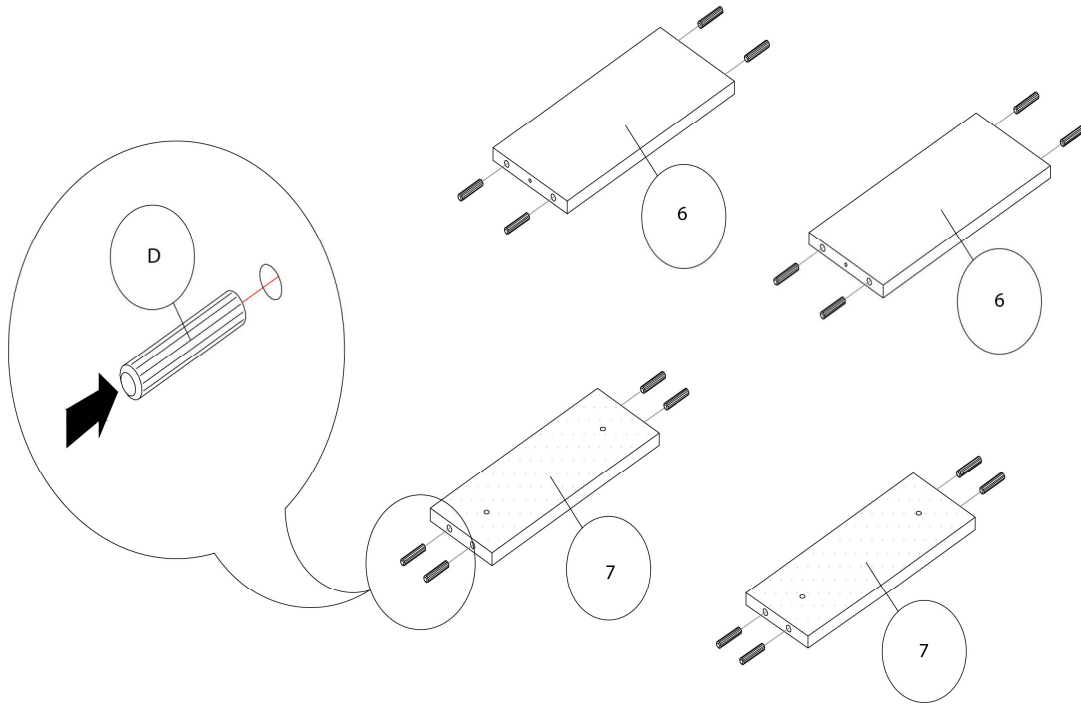
ÉTAPE / STEP 1



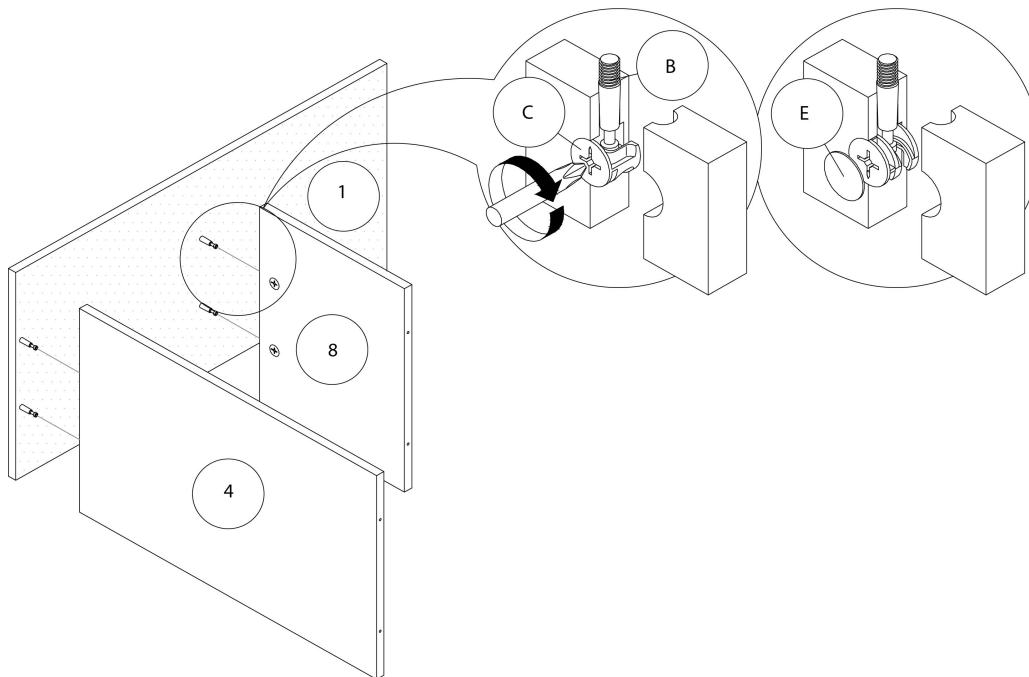
ÉTAPE / STEP 2



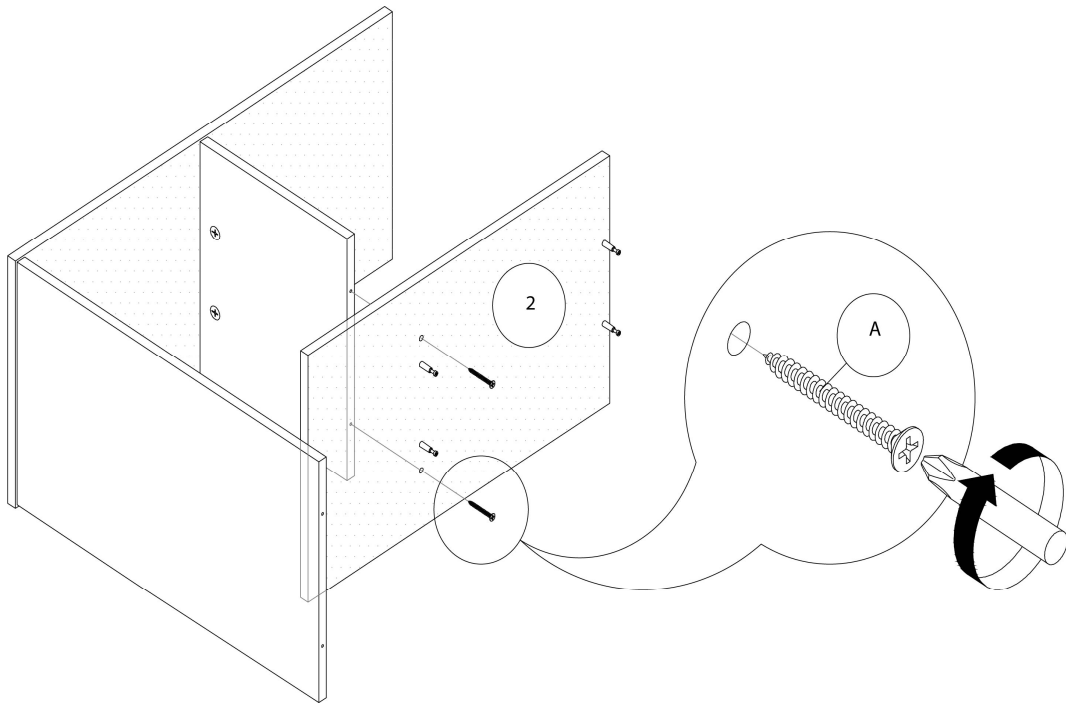
ÉTAPE / STEP 3



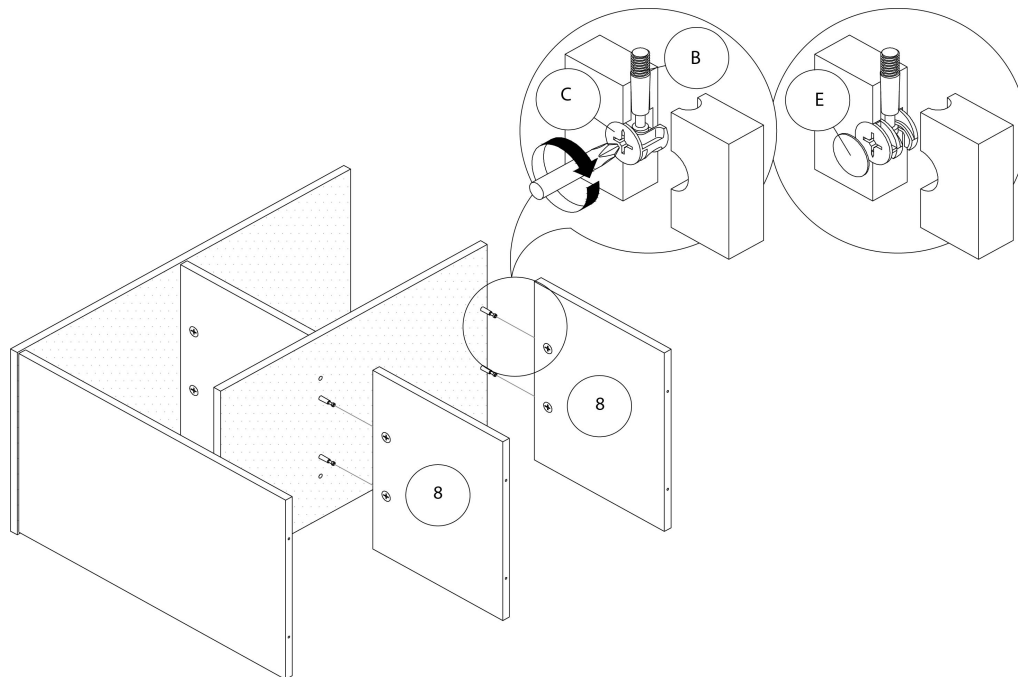
ÉTAPE / STEP 4



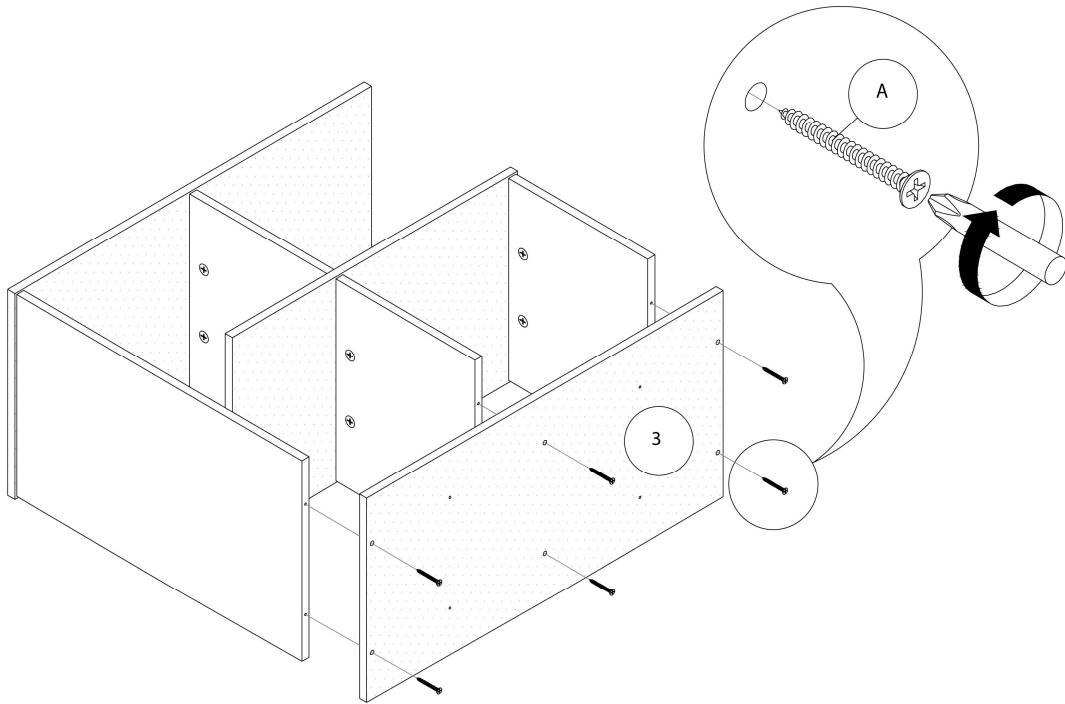
ÉTAPE / STEP 5



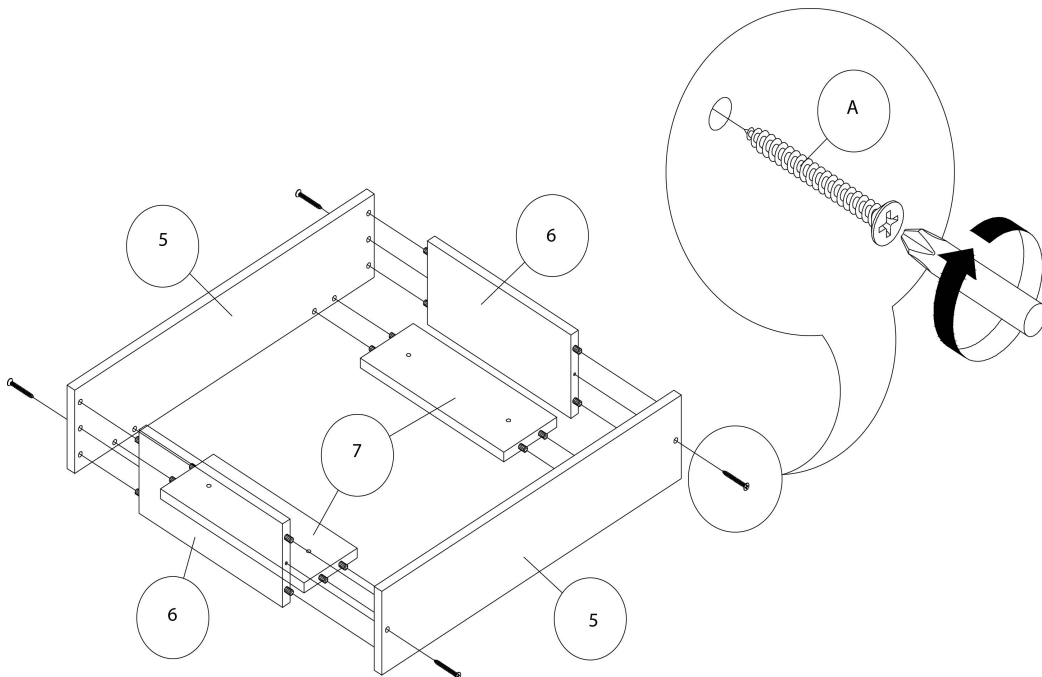
ÉTAPE / STEP 6



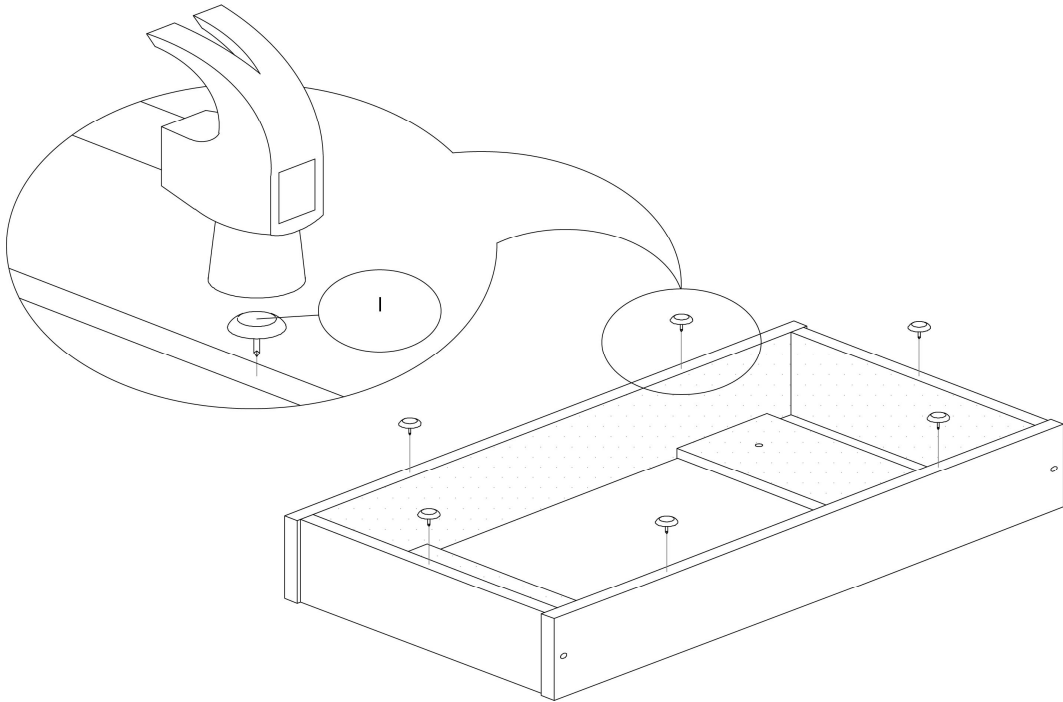
ÉTAPE / STEP 7



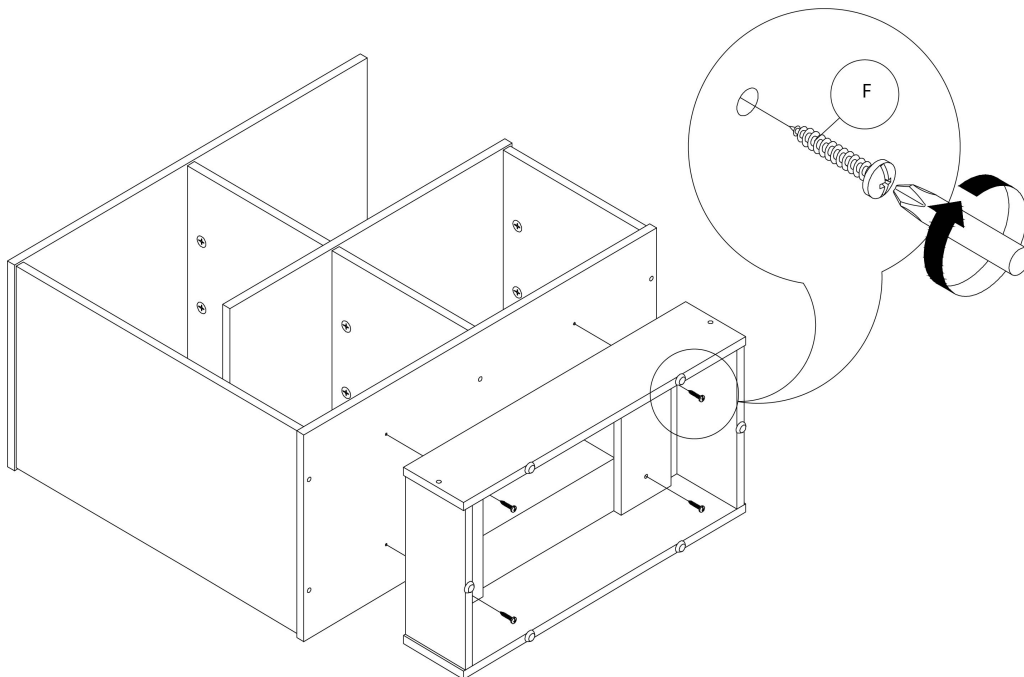
ÉTAPE / STEP 8



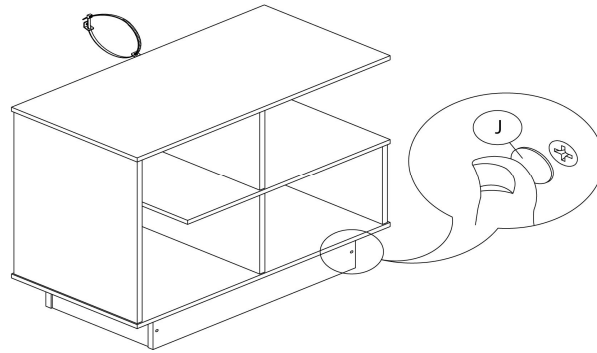
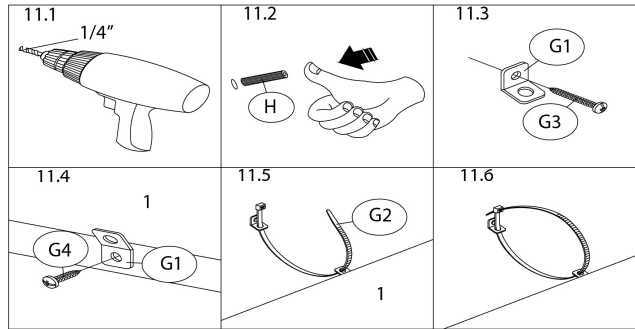
ÉTAPE / STEP 9



ÉTAPE / STEP 10



ÉTAPE / STEP 11



ÉTAPE / STEP 12

