



**INSTRUCTIONS D'ASSEMBLAGE**  
**ASSEMBLY INSTRUCTIONS**

---

**M**ONARCH  
SPECIALTIES INC.

# I 2206

---

**TABLE D'APPOINT -**  
**24"H / FAUX PIERRE GRIS / METAL NOIR**

**ACCENT TABLE -**  
**24"H / GREY STONE-LOOK / BLACK METAL**



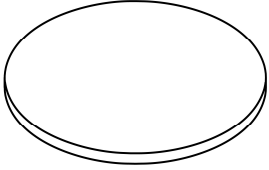
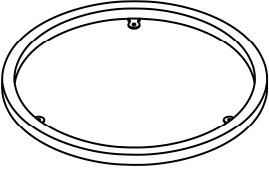
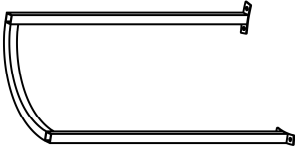
**POUR DE L'ASSISTANCE OU POUR COMMANDER  
DES PIÈCES CONTACTEZ NOTRE DÉPARTEMENT  
DE SERVICE À LA CLIENTÈLE.**

**FOR ASSISTANCE OR TO ORDER PARTS  
CONTACT OUR CUSTOMER SERVICE DEPARTMENT**

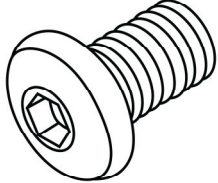
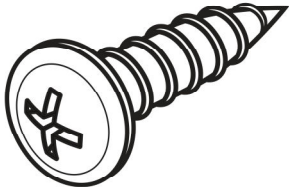
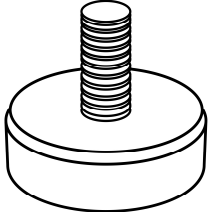
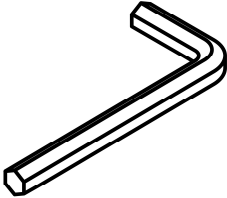
**[WWW.MONARCHSERVICE.COM](http://WWW.MONARCHSERVICE.COM)**

---

**LISTE DES PIÈCES**  
**PARTS LIST**

PIÈCE / PART #	IMAGE	DESCRIPTION	QTY / QTÉ
1		<p align="center">TABLE TOP SURFACE DE TABLE</p>	1
2		<p align="center">FRAME CADRE</p>	1
3		<p align="center">LEG PATTE</p>	2

**LISTE DES PIÈCES DE MONTAGE**  
**HARDWARE LIST**

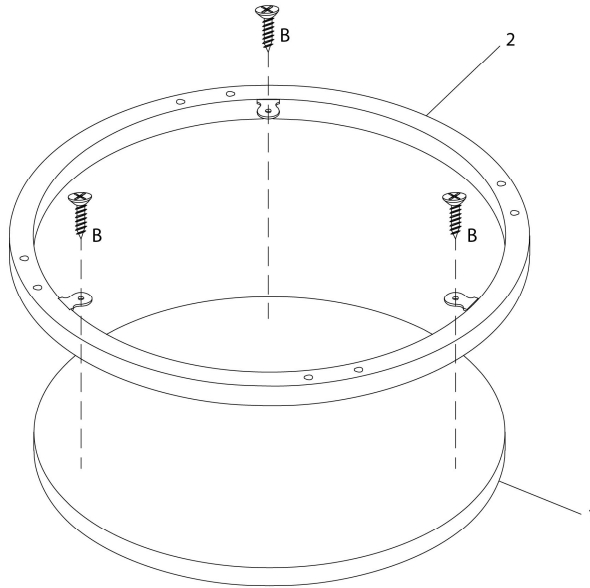
PIÈCE / PART #	IMAGE	DESCRIPTION	QTY / QTÉ
A		<p>ASSEMBLING BOLT - Ø 1/4" X 1/2"</p> <p>BOULON D'ASSEMBLAGE - Ø 1/4" X 1/2"</p>	8
B		<p>ASSEMBLING SCREW - Ø 1/8" X 3/8"</p> <p>VIS D'ASSEMBLAGE - Ø 1/8" X 3/8"</p>	3
C		<p>ADJUSTABLE LEG</p> <p>PATTE AJUSTABLE</p>	4
D		<p>HEX KEY</p> <p>CLÉ HEXAGONALE</p>	1



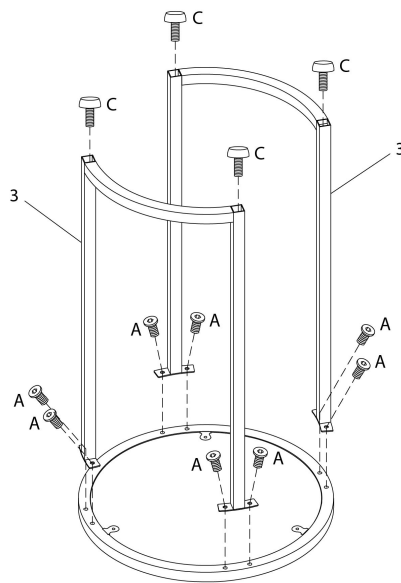
OUTIL DE VÉRIFICATION DE DIMENSIONS DES PIÈCES  
HARDWARE DIMENSIONS VERIFICATION TOOL



ÉTAPE / STEP 1



ÉTAPE / STEP 2



ÉTAPE / STEP 3

