



INSTRUCTIONS D'ASSEMBLAGE  
ASSEMBLY INSTRUCTIONS

---

**M**ONARCH  
SPECIALTIES INC.

# I 2406-1

---

TABLE D'APPOINT -  
36"L / CONSOLE NOIR / SIMILI-CIMENT

ACCENT TABLE -  
36"L / BLACK / CEMENT-LOOK HALL CONSOLE



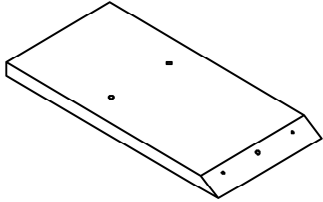
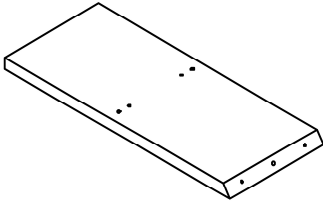
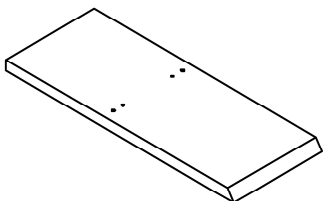
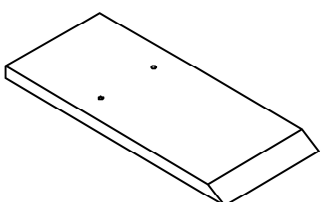
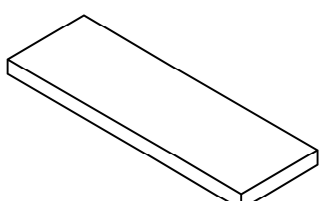
POUR DE L'ASSISTANCE OU POUR COMMANDER  
DES PIÈCES CONTACTEZ NOTRE DÉPARTEMENT  
DE SERVICE À LA CLIENTÈLE.

FOR ASSISTANCE OR TO ORDER PARTS  
CONTACT OUR CUSTOMER SERVICE DEPARTMENT

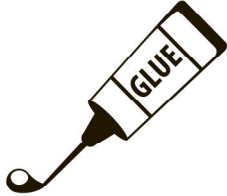
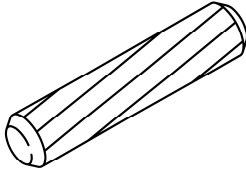
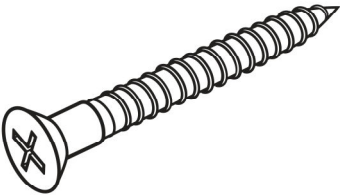
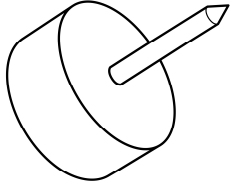
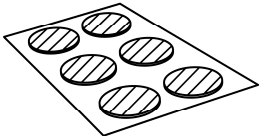
[WWW.MONARCHSERVICE.COM](http://WWW.MONARCHSERVICE.COM)

---

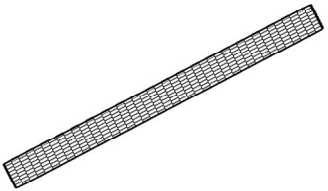

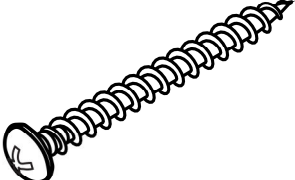
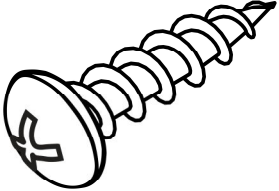
**LISTE DES PIÈCES**  
**PARTS LIST**

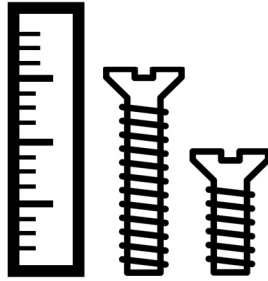
PIÈCE / PART #	IMAGE	DESCRIPTION	QTY / QTÉ
1		SIDE PANEL PANNEAU DE CÔTÉ	1
2		SIDE PANEL PANNEAU DE CÔTÉ	1
3		SIDE PANEL PANNEAU DE CÔTÉ	1
4		SIDE PANEL PANNEAU DE CÔTÉ	1
5		TOP PANEL PANNEAU DE SURFACE	1

**LISTE DES PIÈCES DE MONTAGE**  
**HARDWARE LIST**

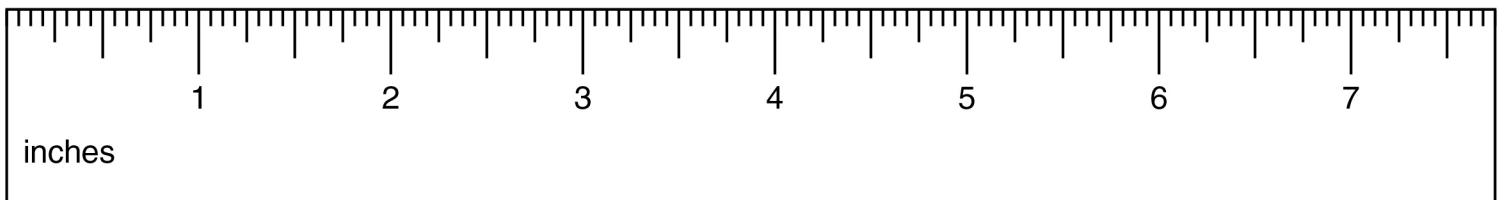
PIÈCE / PART #	IMAGE	DESCRIPTION	QTY / QTÉ
A		GLUE - 15G COLLE - 15G	1
B		WOOD DOWEL - Ø3/8" X 1 1/8" GOUJON DE BOIS - Ø3/8" X 1 1/8"	10
C		ASSEMBLING SCREW - 1 5/8" VIS D'ASSEMBLAGE - 1 5/8"	12
D		FLOOR PROTECTOR - 3/4" PROTECTEUR DE PLANCHER - 3/4"	4
E		FINISHING STICKER - Ø3/4" COLLANT DE FINITION - Ø3/4"	12

**LISTE DES PIÈCES DE MONTAGE**  
**HARDWARE LIST**

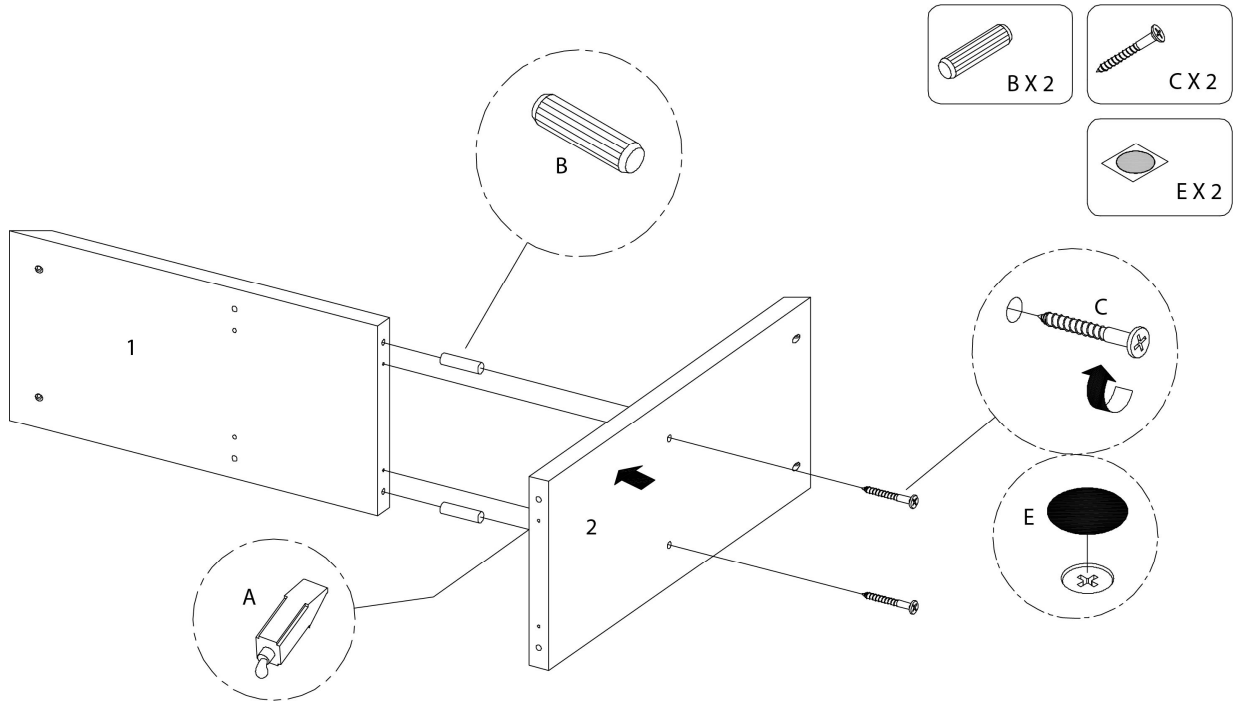
PIÈCE / PART #	IMAGE	DESCRIPTION	QTY / QTÉ
F		STRAP - 6 3/4" SANGLE - 6 3/4"	2
G		ANCHOR - 1 1/8" ANCRE - 1 1/8"	2
H		ASSEMBLING SCREW - 1 1/8" VIS D'ASSEMBLAGE - 1 1/8"	2
I		ASSEMBLING SCREW - 3/4" VIS D'ASSEMBLAGE - 3/4"	2



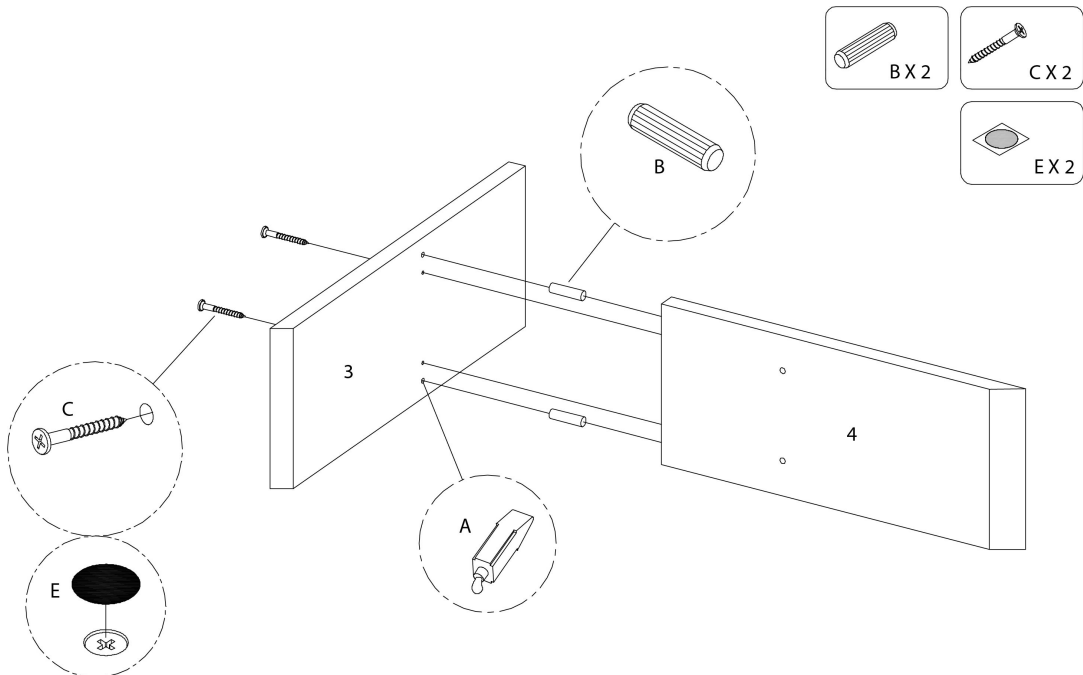
OUTIL DE VÉRIFICATION DE DIMENSIONS DES PIÈCES  
HARDWARE DIMENSIONS VERIFICATION TOOL



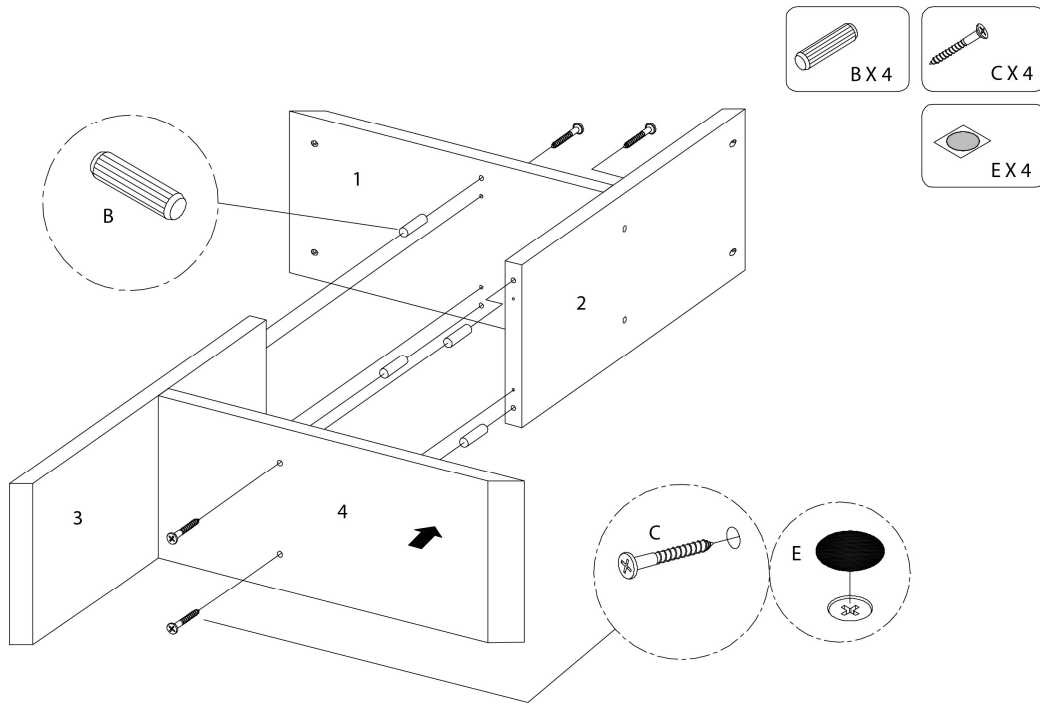
ÉTAPE / STEP 1



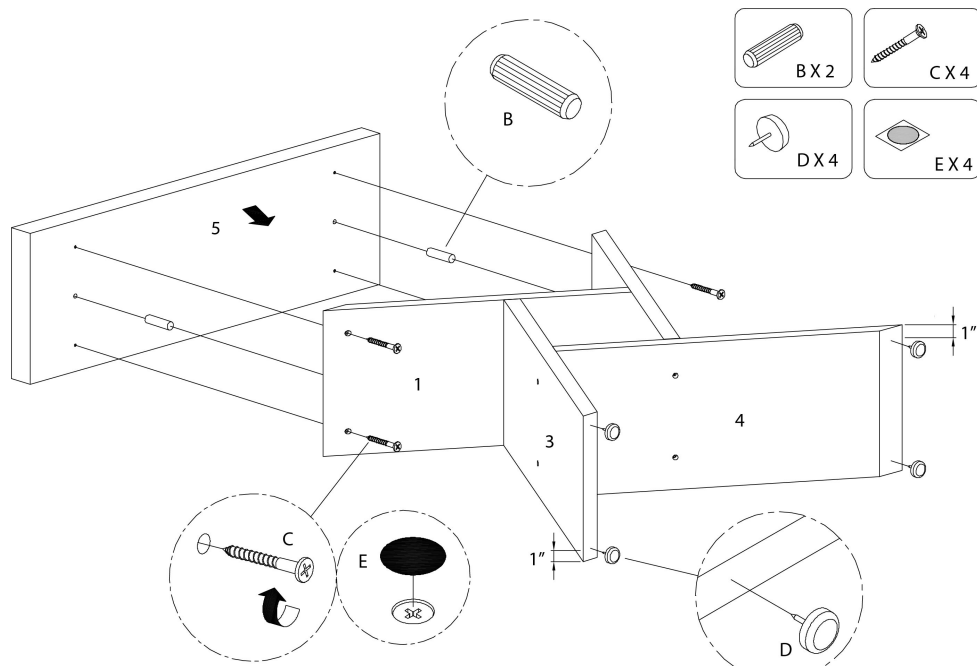
ÉTAPE / STEP 2



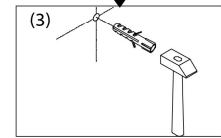
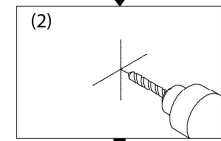
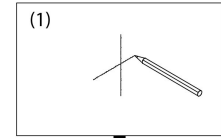
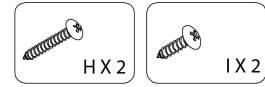
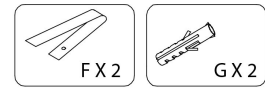
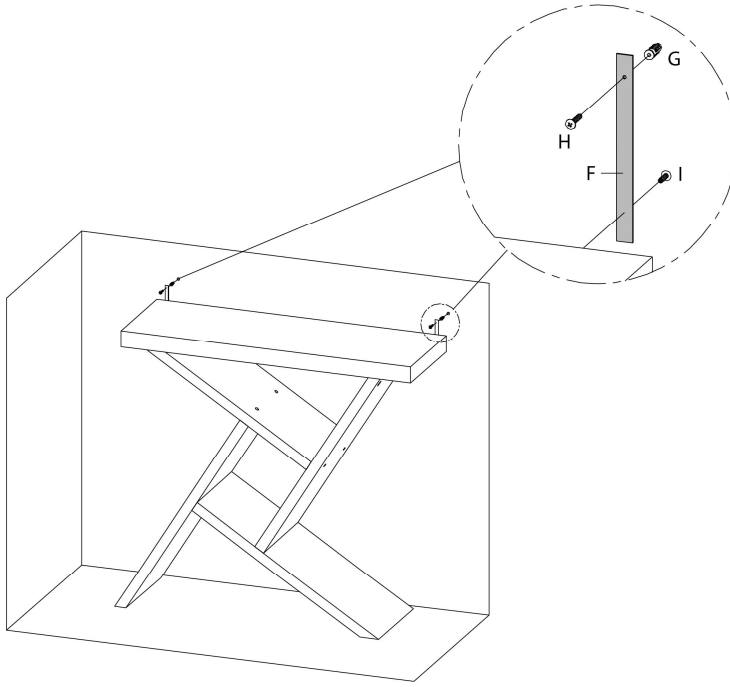
ÉTAPE / STEP 3



ÉTAPE / STEP 4



ÉTAPE / STEP 5





ÉTAPE / STEP 6

