



INSTRUCTIONS D'ASSEMBLAGE
ASSEMBLY INSTRUCTIONS

MONARCH
SPECIALTIES INC.

I 2665

MEUBLE TV -
60"L / BLANC

TV STAND -
60"L / WHITE

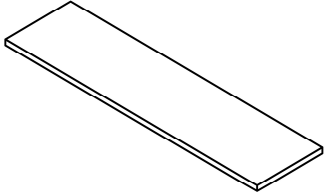
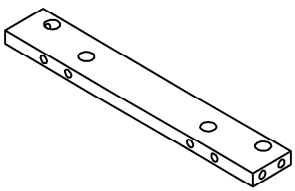
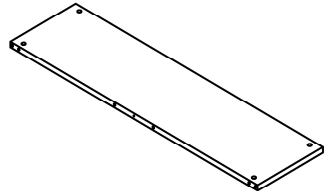
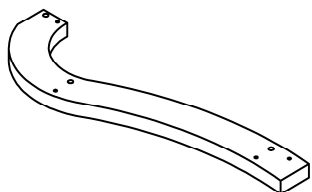
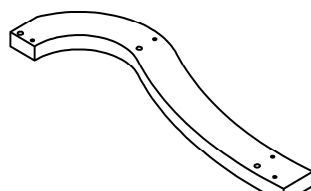


**POUR DE L'ASSISTANCE OU POUR COMMANDER
DES PIÈCES CONTACTEZ NOTRE DÉPARTEMENT
DE SERVICE À LA CLIENTÈLE.**

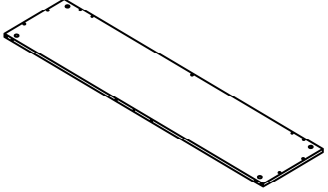
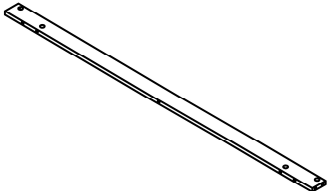
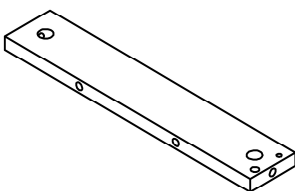
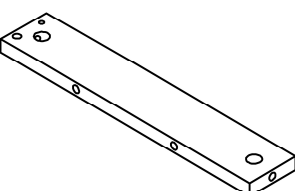
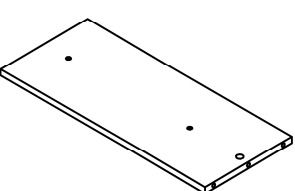
**FOR ASSISTANCE OR TO ORDER PARTS
CONTACT OUR CUSTOMER SERVICE DEPARTMENT**

WWW.MONARCHSERVICE.COM

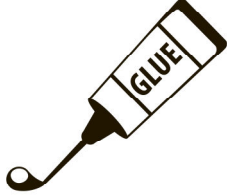
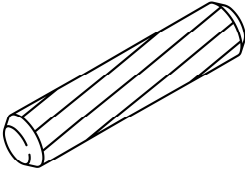
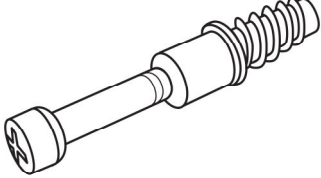
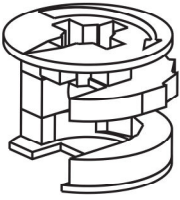
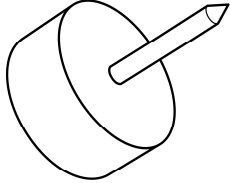
LISTE DES PIÈCES
PARTS LIST

PIÈCE / PART #	IMAGE	DESCRIPTION	QTY / QTÉ
1		TABLE TOP SURFACE DE TABLE	1
2		CROSSBAR BARRE TRANSVERSALE	2
3		SHELF PANEL PANNEAU DE TABLETTE	1
4		FRONT FACING LEFT LEG PATTE AVANT GAUCHE	2
5		FRONT FACING RIGHT LEG PATTE AVANT DROITE	2

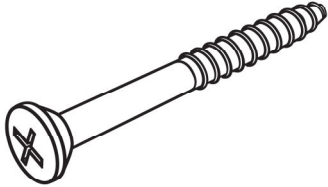
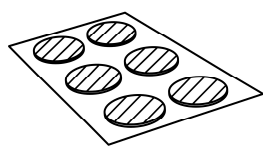
LISTE DES PIÈCES
PARTS LIST

PIÈCE / PART #	IMAGE	DESCRIPTION	QTY / QTÉ
6		BOTTOM PANEL PANNEAU DU BAS	1
7		CROSSBAR BARRE TRANSVERSALE	1
8		CROSSBAR BARRE TRANSVERSALE	1
9		CROSSBAR BARRE TRANSVERSALE	1
10		BACK PANEL PANNEAU ARRIÈRE	1

LISTE DES PIÈCES DE MONTAGE
HARDWARE LIST

PIÈCE / PART #	IMAGE	DESCRIPTION	QTY / QTÉ
A		<p>GLUE - 40G</p> <p>COLLE - 40G</p>	1
B		<p>WOOD DOWEL - Ø3/8" X 1 1/8"</p> <p>GOUJON DE BOIS - Ø3/8" X 1 1/8"</p>	31
C		<p>CAM LOCK SCREW - 1 3/8"</p> <p>VIS CAM LOCK - 1 3/8"</p>	25
D		<p>CAM LOCK CONNECTOR - Ø5/8" X 1/2"</p> <p>ÉCROU CAM LOCK - Ø5/8" X 1/2"</p>	25
E		<p>FLOOR PROTECTOR - 3/4"</p> <p>PROTECTEUR DE PLANCHER - 3/4"</p>	4

LISTE DES PIÈCES DE MONTAGE
HARDWARE LIST

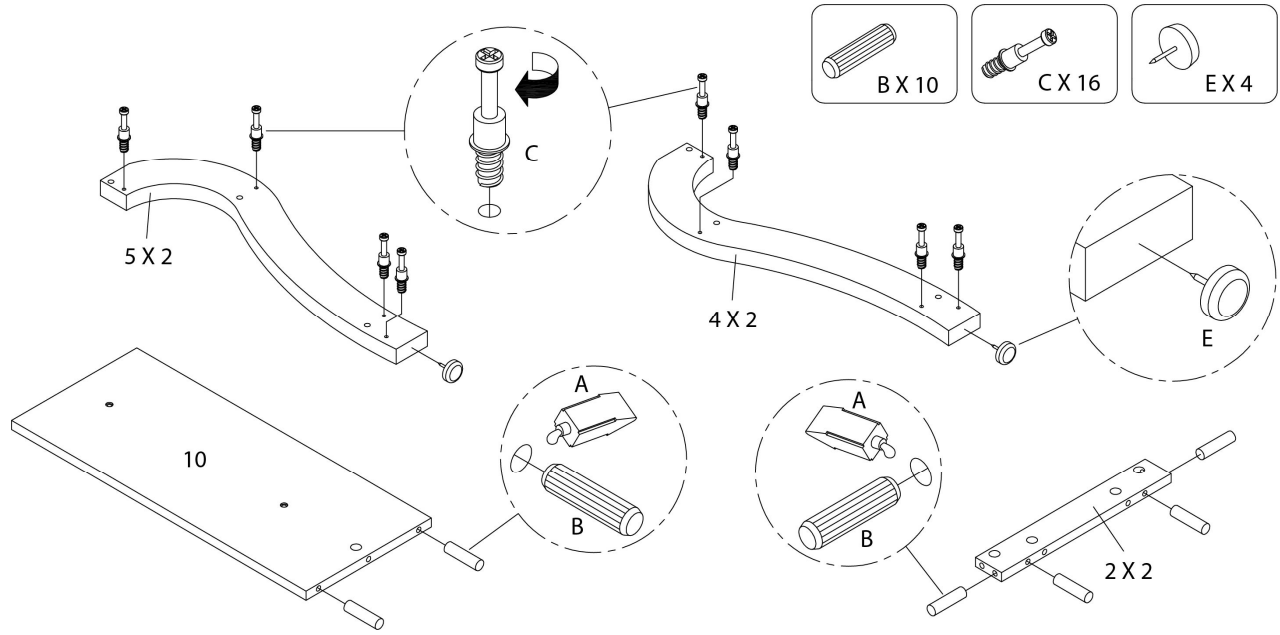
PIÈCE / PART #	IMAGE	DESCRIPTION	QTY / QTÉ
F		ASSEMBLING SCREW - 1 5/8" VIS D'ASSEMBLAGE - 1 5/8"	2
G		FINISHING STICKER - Ø3/4" COLLANT DE FINITION - Ø3/4"	27



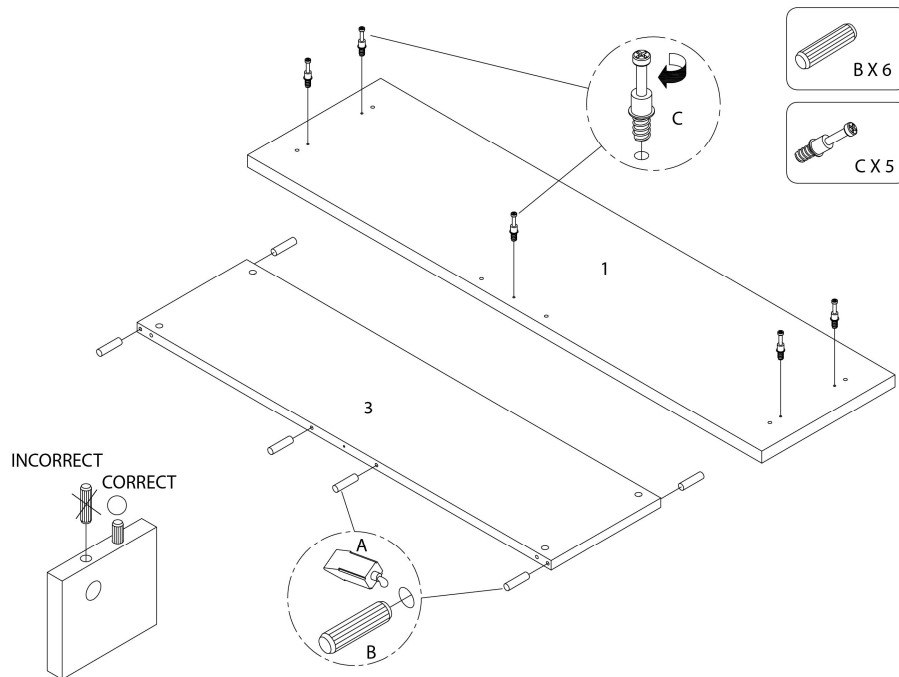
OUTIL DE VÉRIFICATION DE DIMENSIONS DES PIÈCES
HARDWARE DIMENSIONS VERIFICATION TOOL



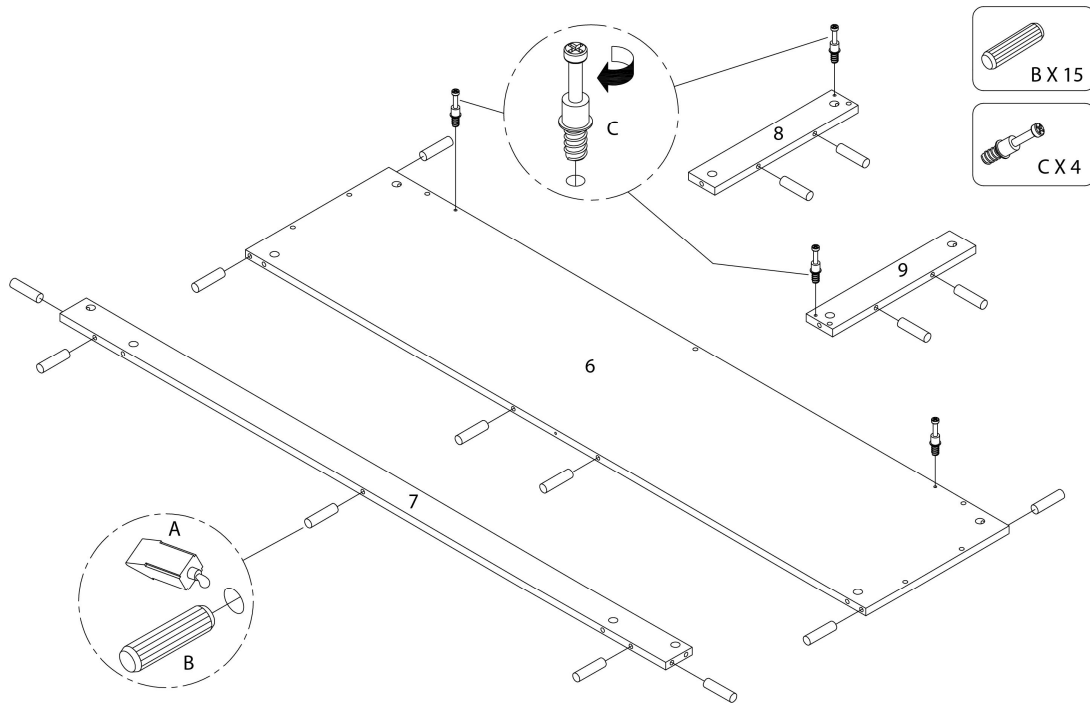
ÉTAPE / STEP 1



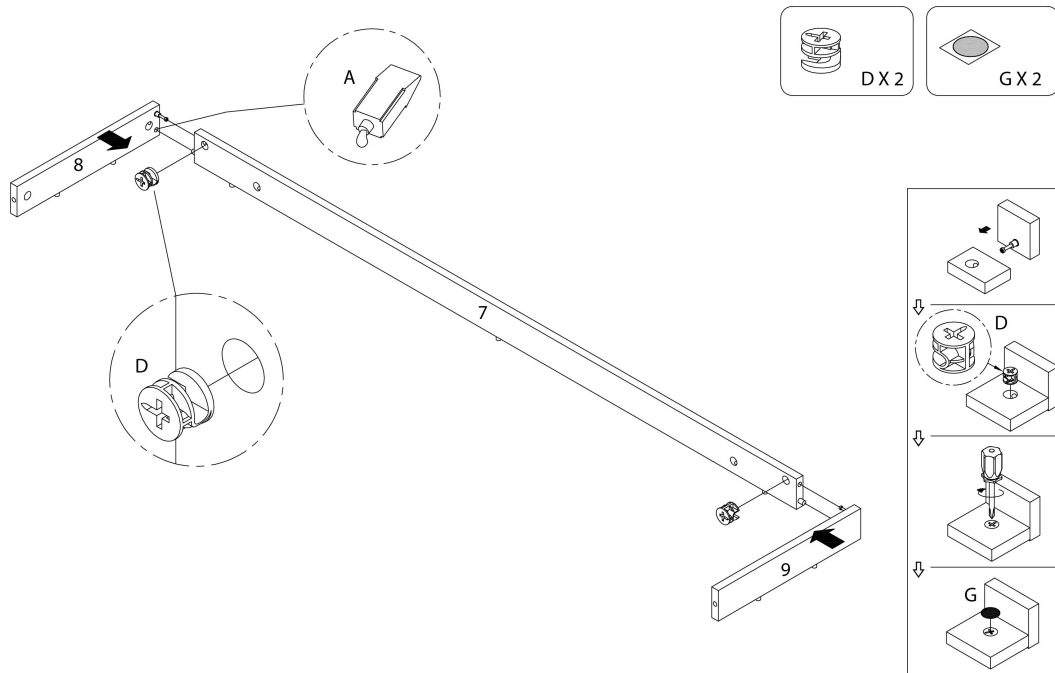
ÉTAPE / STEP 2



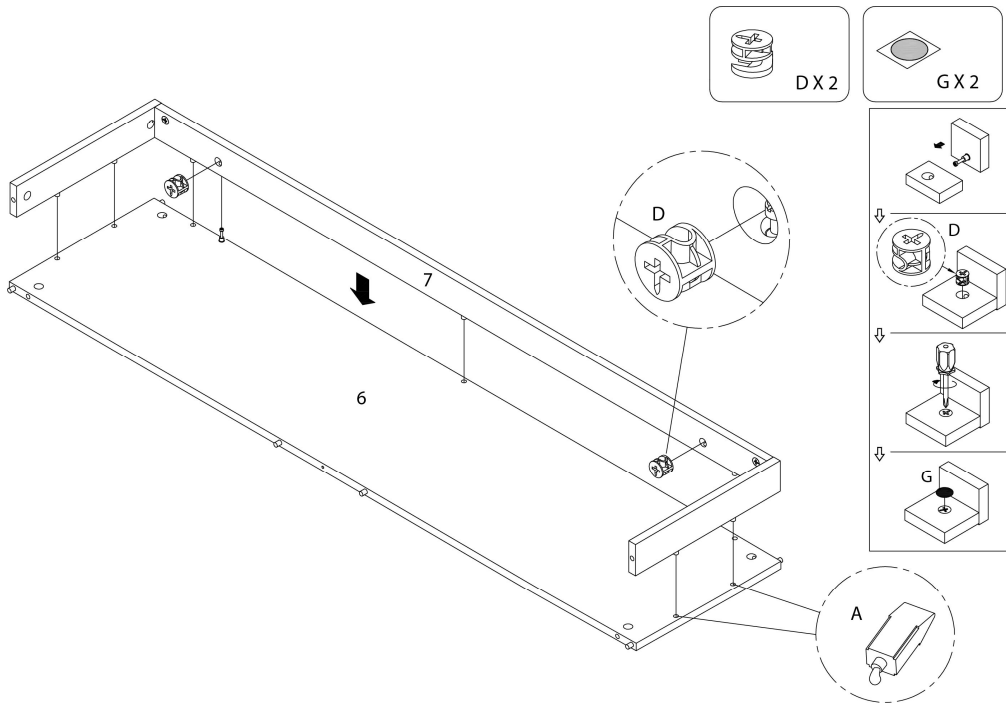
ÉTAPE / STEP 3



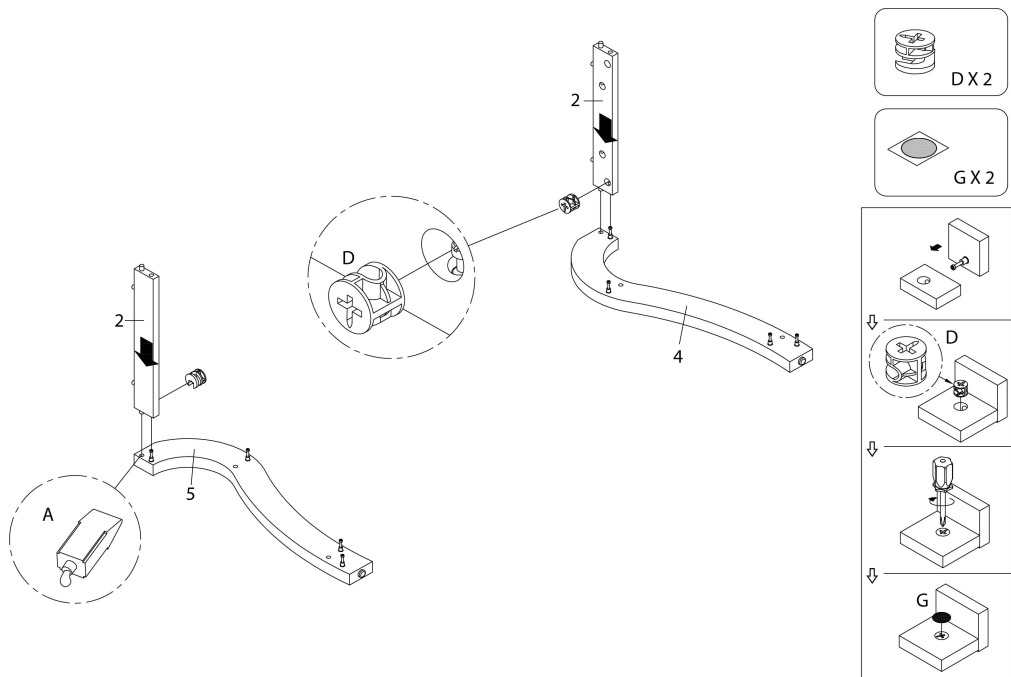
ÉTAPE / STEP 4



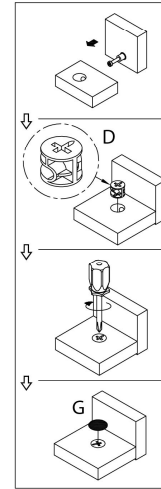
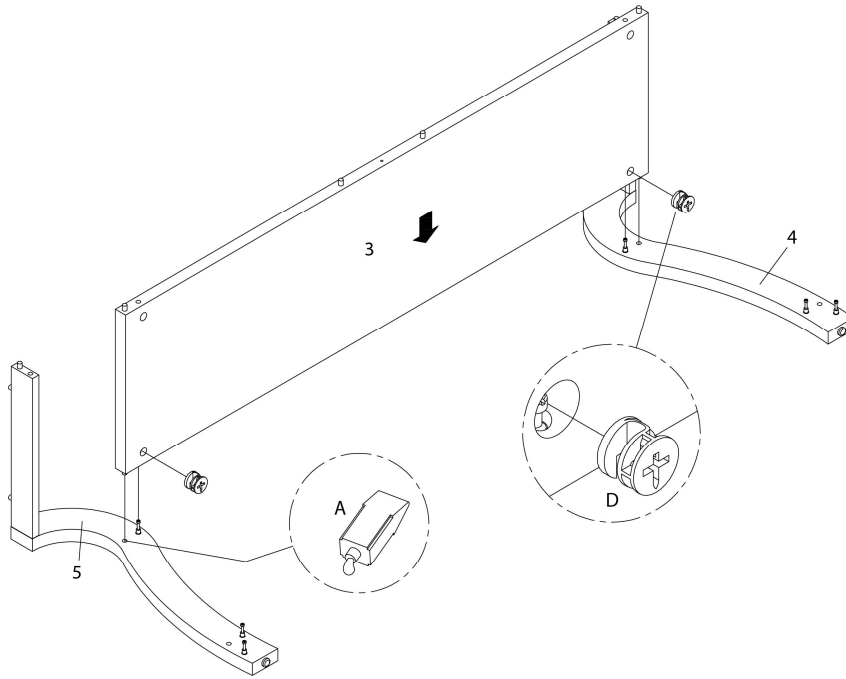
ÉTAPE / STEP 5



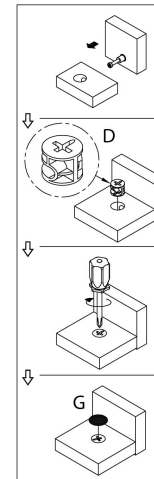
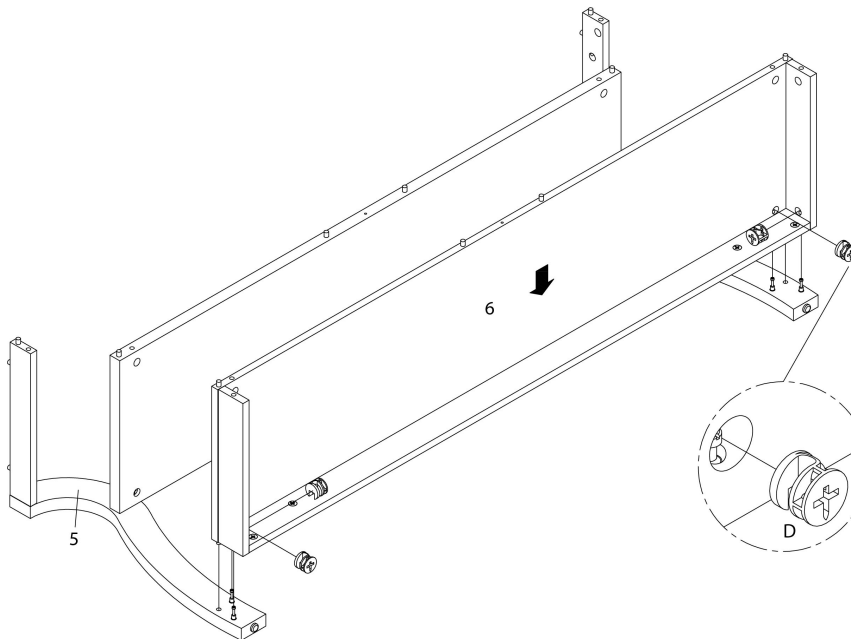
ÉTAPE / STEP 6



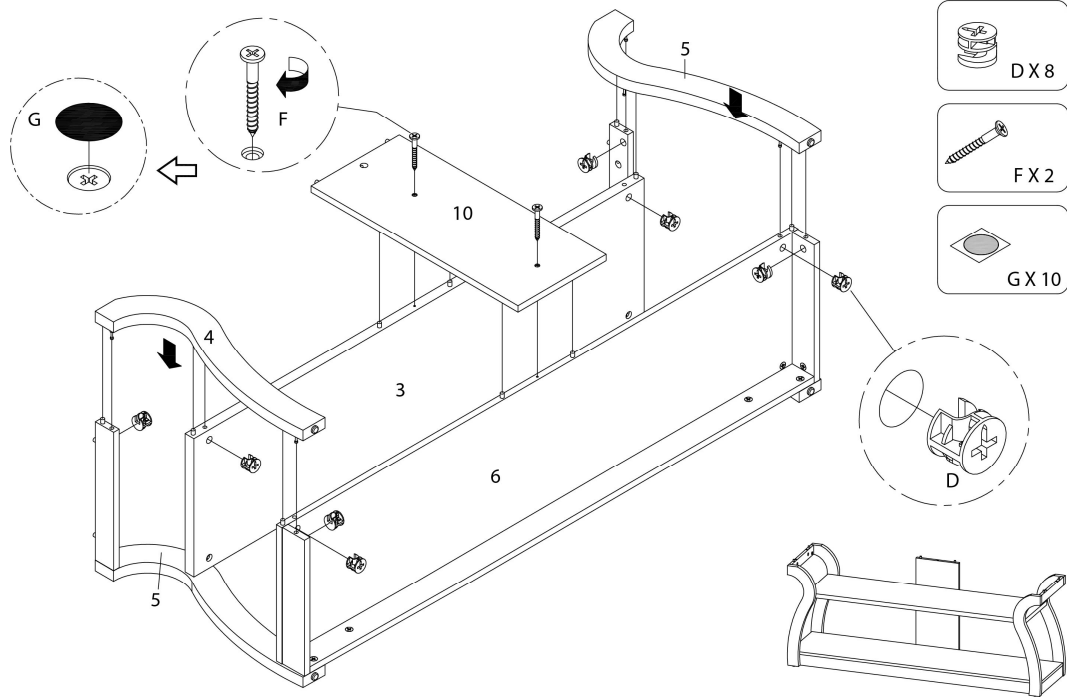
ÉTAPE / STEP 7



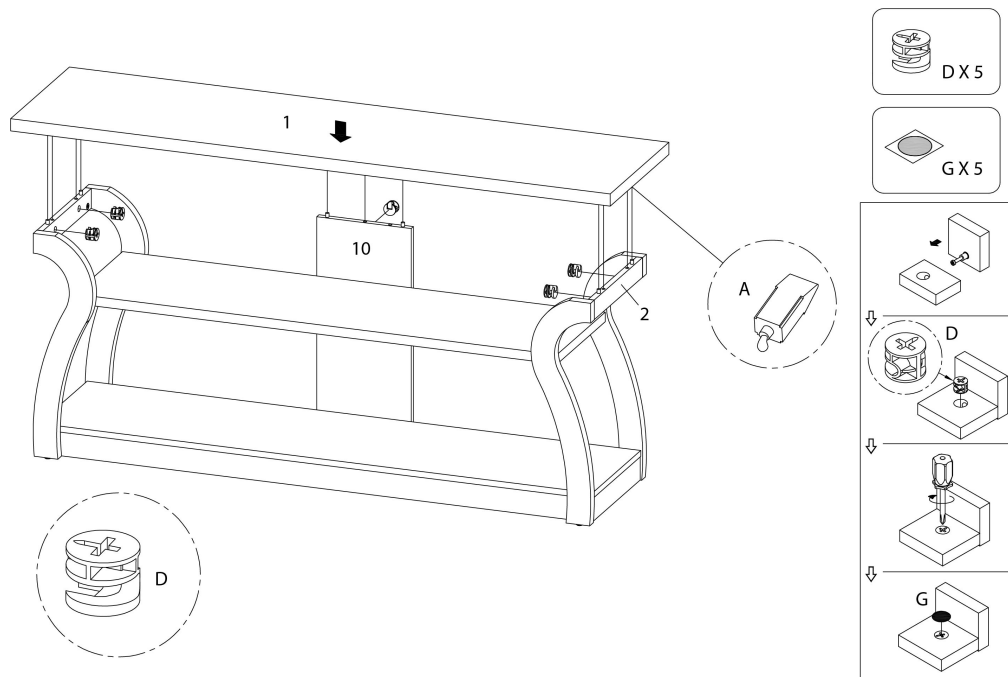
ÉTAPE / STEP 8



ÉTAPE / STEP 9



ÉTAPE / STEP 10



ÉTAPE / STEP 11

