



INSTRUCTIONS D'ASSEMBLAGE
ASSEMBLY INSTRUCTIONS

MONARCH
SPECIALTIES INC.

I 2703

MEUBLE TV -
42" L / EN COIN BLANC ET PORTES VITRES

TV STAND -
42" L / WHITE CORNER WITH GLASS DOORS

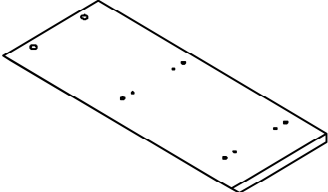
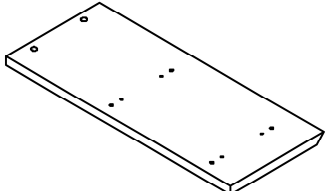
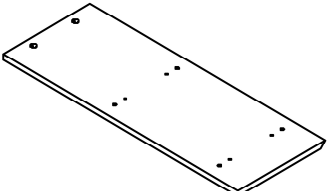
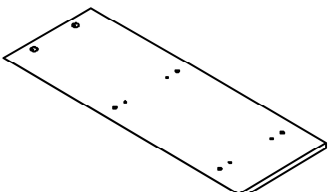
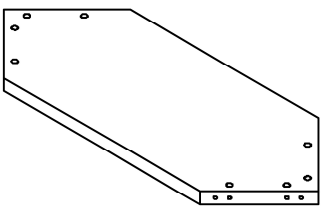


**POUR DE L'ASSISTANCE OU POUR COMMANDER
DES PIÈCES CONTACTEZ NOTRE DÉPARTEMENT
DE SERVICE À LA CLIENTÈLE.**

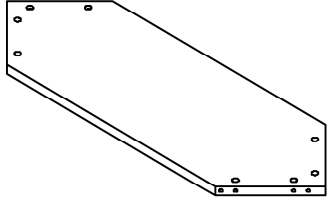
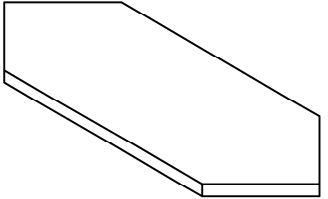
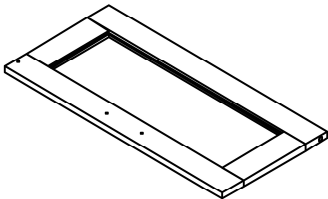
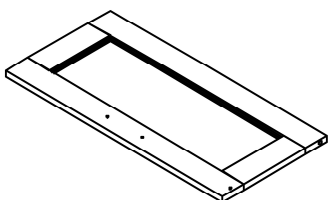
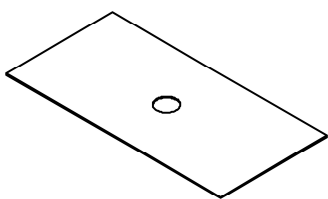
**FOR ASSISTANCE OR TO ORDER PARTS
CONTACT OUR CUSTOMER SERVICE DEPARTMENT**

WWW.MONARCHSERVICE.COM

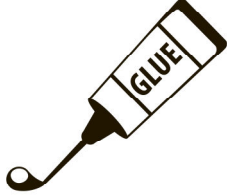
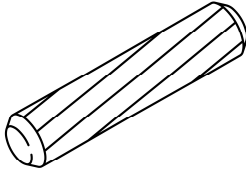
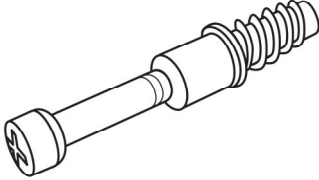
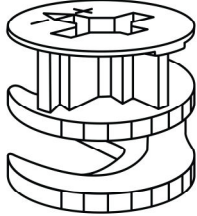
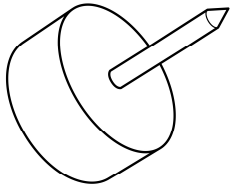
LISTE DES PIÈCES
PARTS LIST

PIÈCE / PART #	IMAGE	DESCRIPTION	QTY / QTÉ
1		FRONT FACING LEFT LEG PATTE AVANT GAUCHE	1
2		FRONT FACING RIGHT LEG PATTE AVANT DROITE	1
3		BACK FACING LEFT LEG PATTE ARRIÈRE GAUCHE	1
4		BACK FACING RIGHT LEG PATTE ARRIÈRE DROITE	1
5		BOTTOM PANEL PANNEAU DU BAS	1

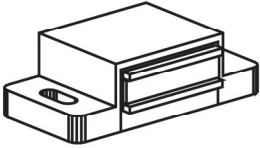
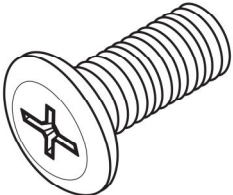
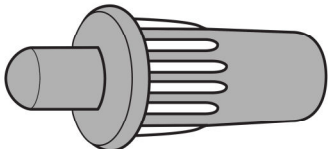
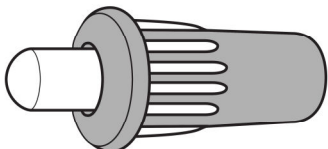
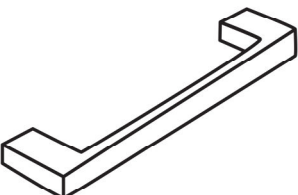
LISTE DES PIÈCES
PARTS LIST

PIÈCE / PART #	IMAGE	DESCRIPTION	QTY / QTÉ
6		<p>SHELF PANEL PANNEAU DE TABLETTE</p>	1
7		<p>TOP PANEL PANNEAU DE SURFACE</p>	1
8		<p>FRONT FACING LEFT DOOR PORTE AVANT GAUCHE</p>	1
9		<p>FRONT FACING RIGHT DOOR PORTE AVANT DROITE</p>	1
10		<p>BACK PANEL PANNEAU ARRIÈRE</p>	2

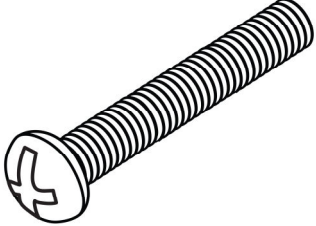
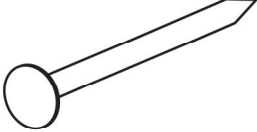
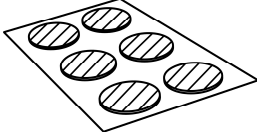
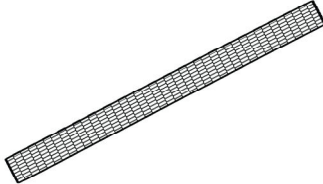
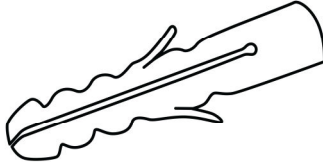
LISTE DES PIÈCES DE MONTAGE
HARDWARE LIST

PIÈCE / PART #	IMAGE	DESCRIPTION	QTY / QTÉ
A		GLUE - 40G COLLE - 40G	1
B		WOOD DOWEL - Ø3/8" X 1 1/8" GOUJON DE BOIS - Ø3/8" X 1 1/8"	24
C		CAM LOCK SCREW - 1 3/8" VIS CAM LOCK - 1 3/8"	24
D		CAM LOCK CONNECTOR - Ø5/8" X 1/2" ÉCROU CAM LOCK - Ø5/8" X 1/2"	24
E		FLOOR PROTECTOR - 3/4" PROTECTEUR DE PLANCHER - 3/4"	8

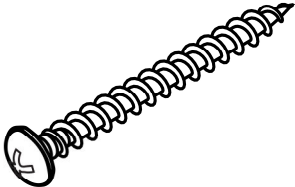
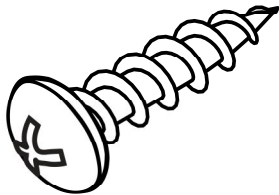
LISTE DES PIÈCES DE MONTAGE
HARDWARE LIST

PIÈCE / PART #	IMAGE	DESCRIPTION	QTY / QTÉ
F		<p align="center">MAGNET - 1 5/8" X 3/4"</p> <p align="center">AIMANT - 1 5/8" X 3/4"</p>	2
G		<p align="center">ASSEMBLING BOLT - 3/8"</p> <p align="center">BOULON D'ASSEMBLAGE - 3/8"</p>	2
H		<p align="center">DOOR SPRING - 1"</p> <p align="center">RESSORT DE PORTE - 1"</p>	2
I		<p align="center">DOOR SPRING - 1"</p> <p align="center">RESSORT DE PORTE - 1"</p>	2
J		<p align="center">HANDLE - 4"</p> <p align="center">POIGNÉE - 4"</p>	2

LISTE DES PIÈCES DE MONTAGE
HARDWARE LIST

PIÈCE / PART #	IMAGE	DESCRIPTION	QTY / QTÉ
K		ASSEMBLING BOLT - 1" BOULON D'ASSEMBLAGE - 1"	4
L		NAIL - 1/2" CLOU - 1/2"	20
M		FINISHING STICKER - Ø3/4" COLLANT DE FINITION - Ø3/4"	24
N		STRAP - 6 3/4" SANGLE - 6 3/4"	2
O		ANCHOR - 1 1/8" ANCRE - 1 1/8"	2

LISTE DES PIÈCES DE MONTAGE
HARDWARE LIST

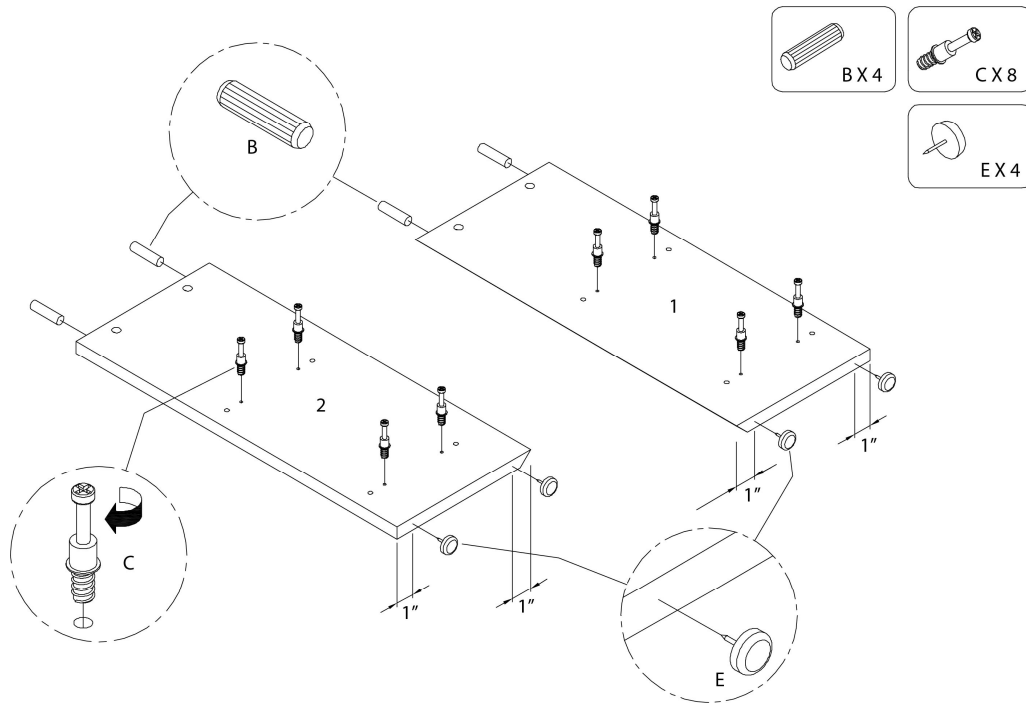
PIÈCE / PART #	IMAGE	DESCRIPTION	QTY / QTÉ
P		ASSEMBLING SCREW - 1 1/8" VIS D'ASSEMBLAGE - 1 1/8"	2
Q		ASSEMBLING SCREW - 3/4" VIS D'ASSEMBLAGE - 3/4"	2



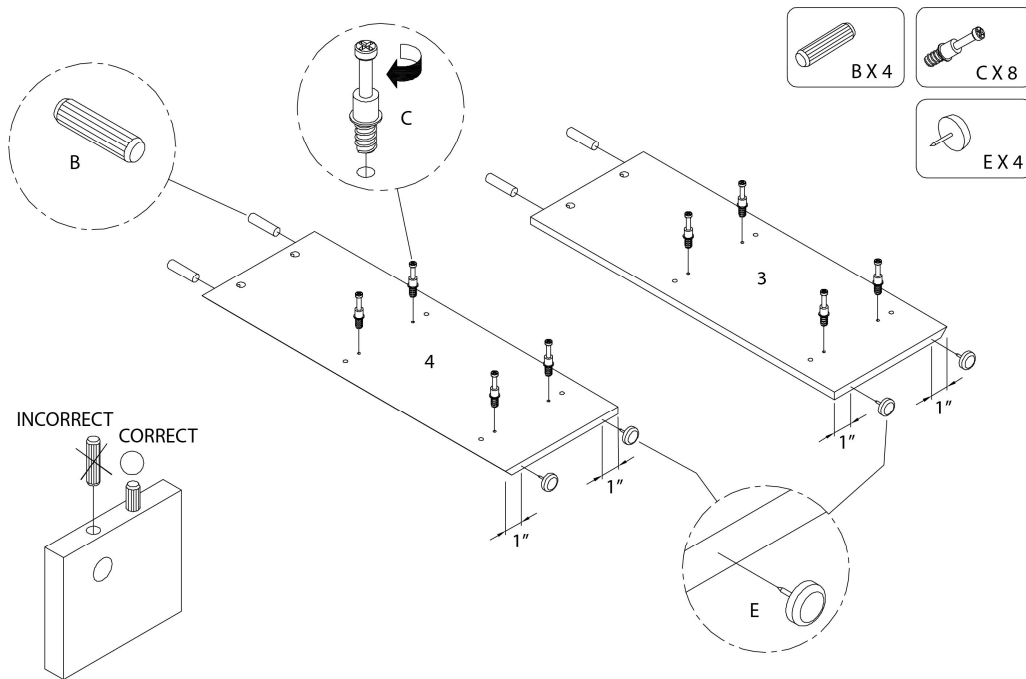
OUTIL DE VÉRIFICATION DE DIMENSIONS DES PIÈCES
HARDWARE DIMENSIONS VERIFICATION TOOL



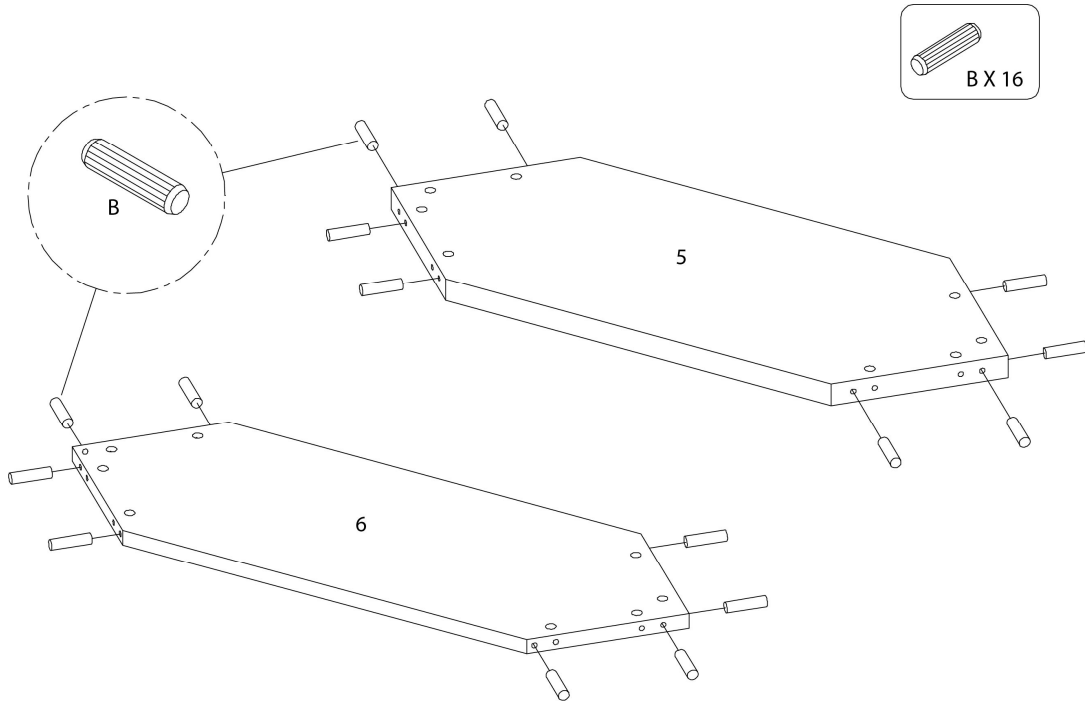
ÉTAPE / STEP 1



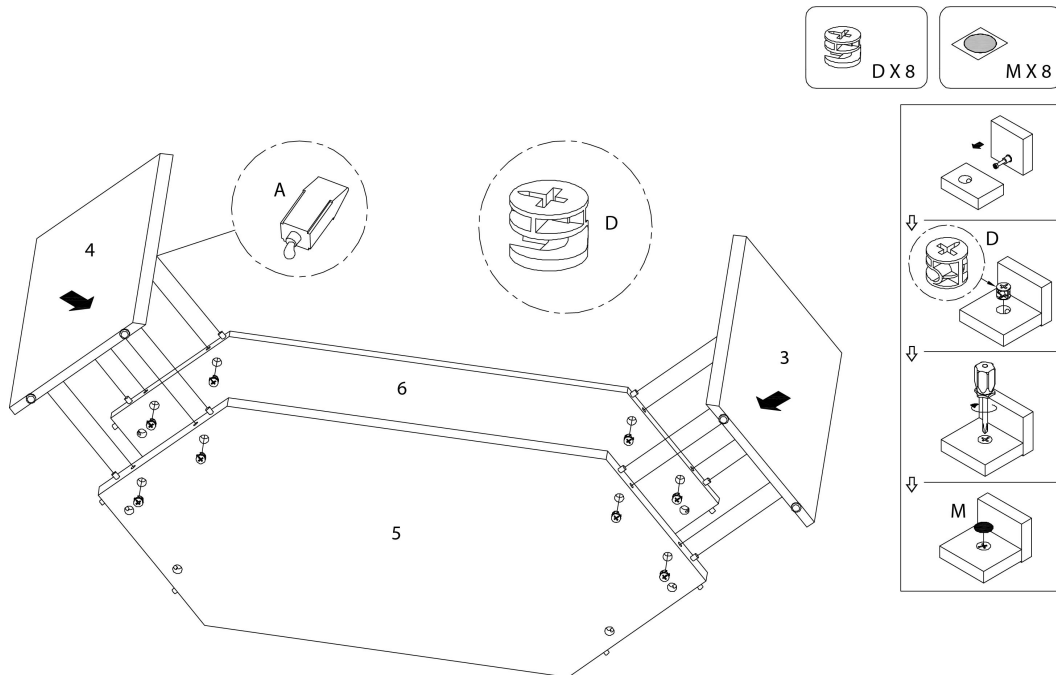
ÉTAPE / STEP 2



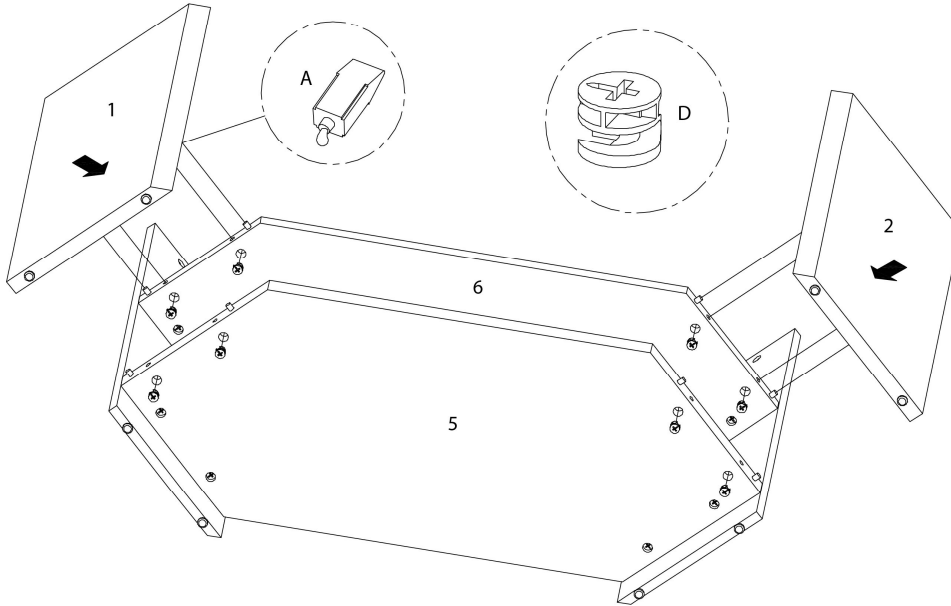
ÉTAPE / STEP 3



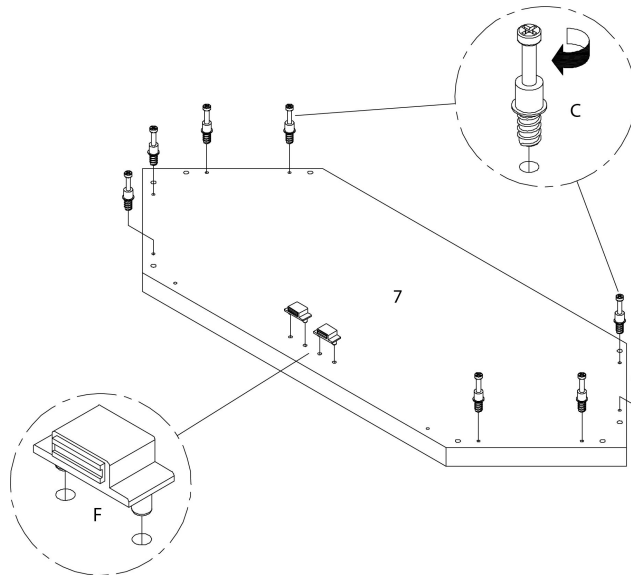
ÉTAPE / STEP 4



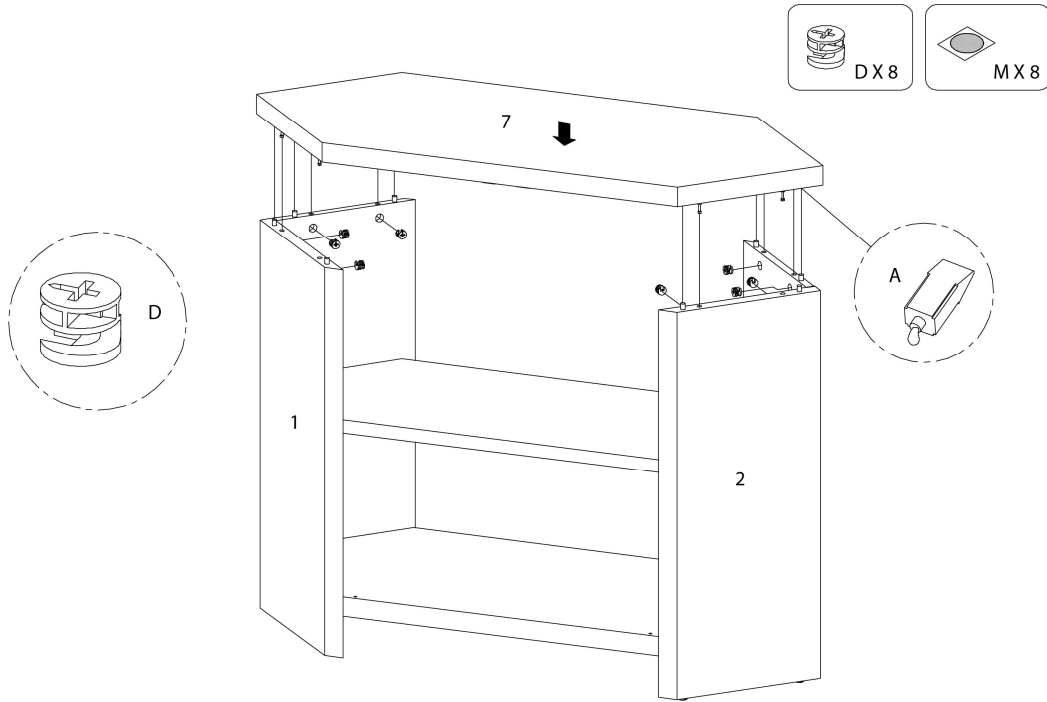
ÉTAPE / STEP 5



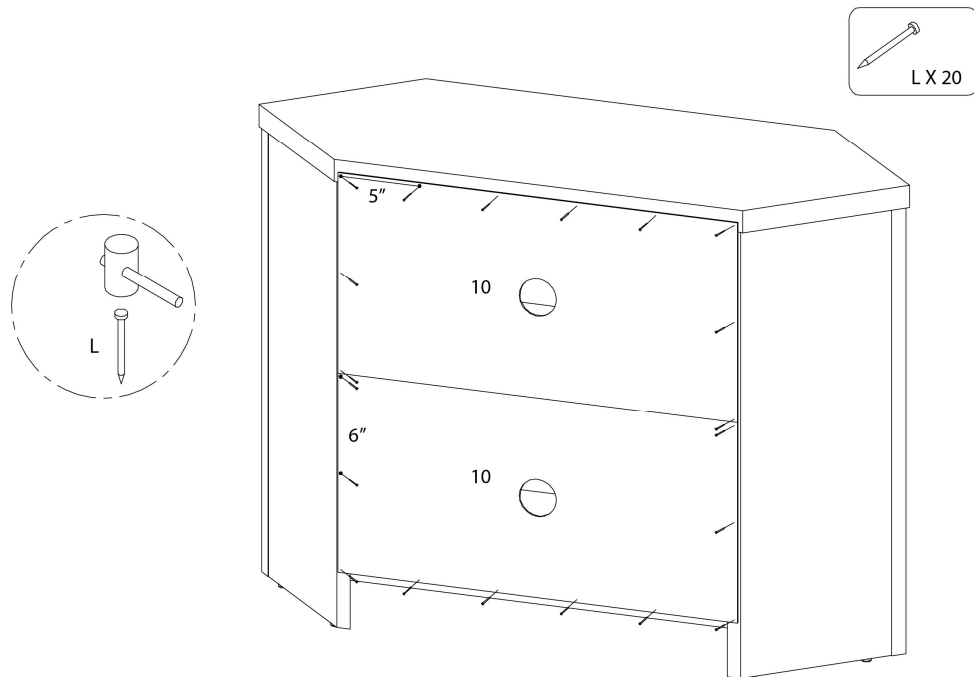
ÉTAPE / STEP 6



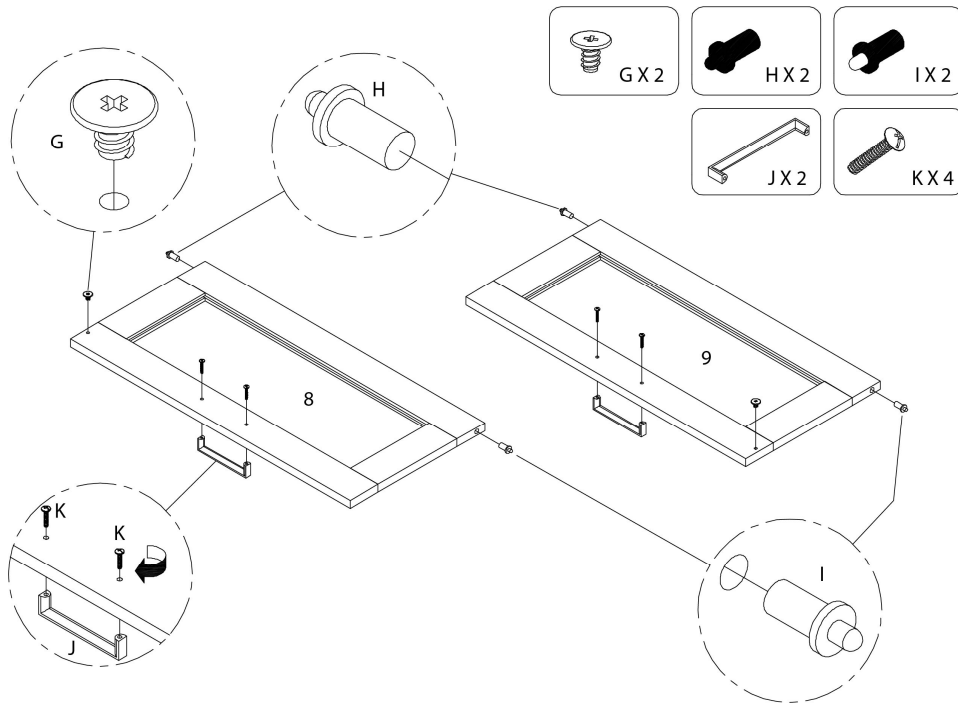
ÉTAPE / STEP 7



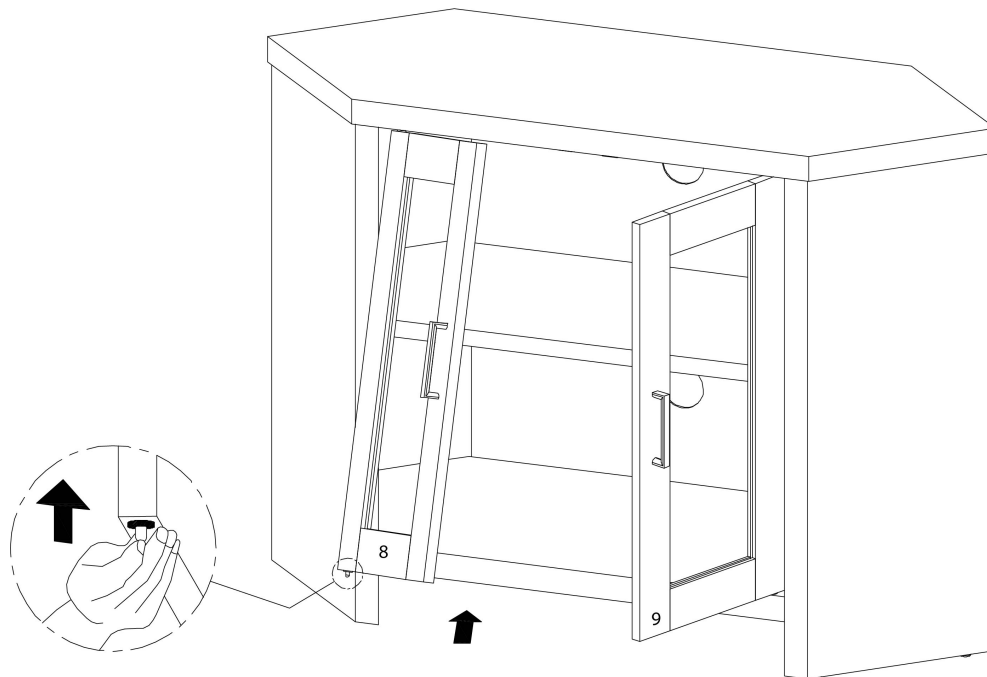
ÉTAPE / STEP 8



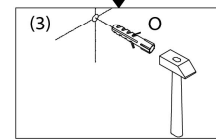
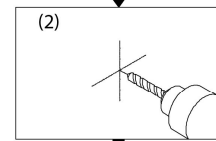
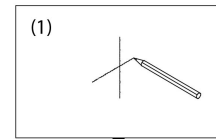
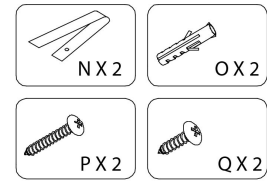
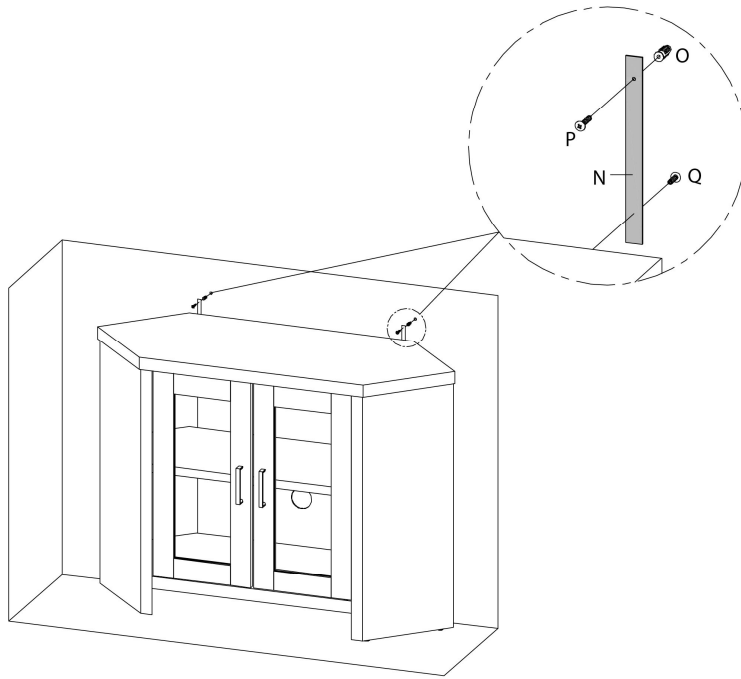
ÉTAPE / STEP 9



ÉTAPE / STEP 10



ÉTAPE / STEP 11



ÉTAPE / STEP 12

