



INSTRUCTIONS D'ASSEMBLAGE
ASSEMBLY INSTRUCTIONS

MONARCH
SPECIALTIES INC.

I 2736-1

MEUBLE TV -
42"L / STYLE VIEUX BOIS TAUPE FONCE

TV STAND -
42"L / DARK TAUPE

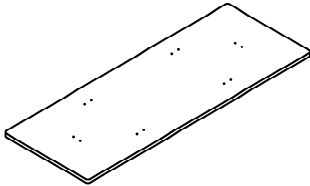
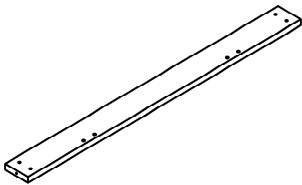
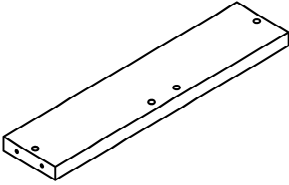
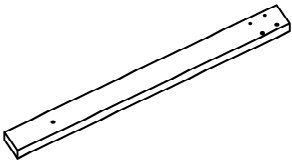
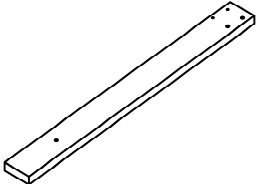


**POUR DE L'ASSISTANCE OU POUR COMMANDER
DES PIÈCES CONTACTEZ NOTRE DÉPARTEMENT
DE SERVICE À LA CLIENTÈLE.**

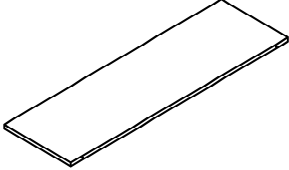
**FOR ASSISTANCE OR TO ORDER PARTS
CONTACT OUR CUSTOMER SERVICE DEPARTMENT**

WWW.MONARCHSERVICE.COM

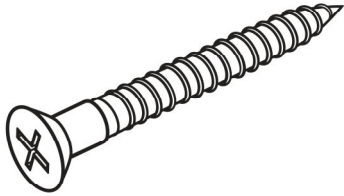
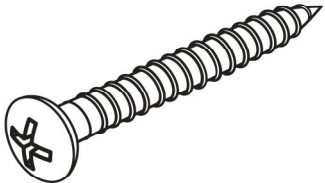
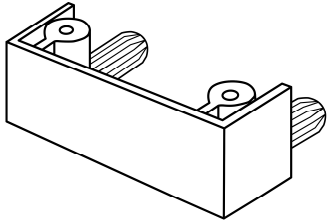
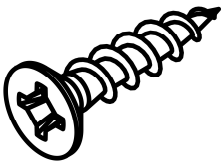
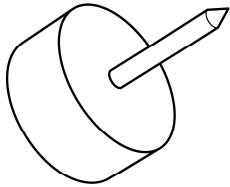
LISTE DES PIÈCES
PARTS LIST

PIÈCE / PART #	IMAGE	DESCRIPTION	QTY / QTÉ
1		TOP PANEL PANNEAU DE SURFACE	1
2		SUPPORT PANEL PANNEAU DE SOUTIENT	2
3		SIDE PANEL PANNEAU DE CÔTÉ	2
4		LEG PATTE	2
5		LEG PATTE	2

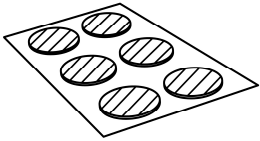
LISTE DES PIÈCES
PARTS LIST

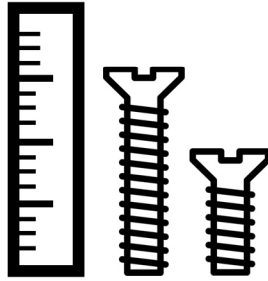
PIÈCE / PART #	IMAGE	DESCRIPTION	QTY / QTÉ
6		BOTTOM SHELF ÉTAGÈRE DU BAS	1

LISTE DES PIÈCES DE MONTAGE
HARDWARE LIST

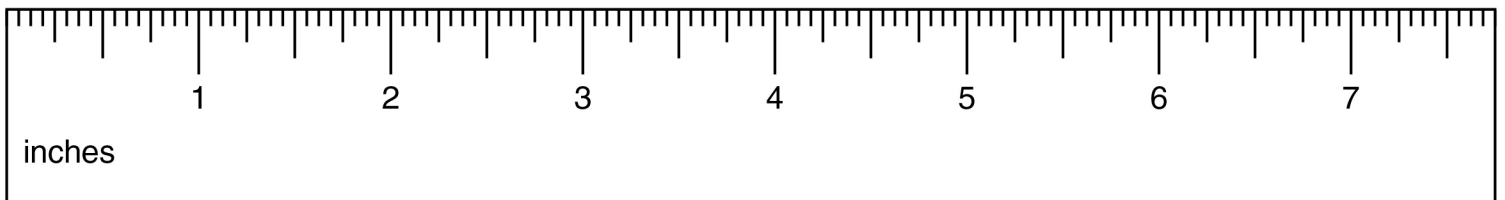
PIÈCE / PART #	IMAGE	DESCRIPTION	QTY / QTÉ
A		ASSEMBLING SCREW - Ø 3/8" X 1 3/4" VIS D'ASSEMBLAGE - Ø 3/8" X 1 3/4"	16
B		ASSEMBLING SCREW - Ø 3/8" X 1" VIS D'ASSEMBLAGE - Ø 3/8" X 1"	8
C		PLASTIC BRACKET - 1 3/4" SUPPORT EN PLASTIQUE - 1 3/4"	6
D		ASSEMBLING SCREW - Ø 3/8" X 1 1/8" VIS D'ASSEMBLAGE - Ø 3/8" X 1 1/8"	12
E		FLOOR PROTECTOR PROTECTEUR DE PLANCHER	4

LISTE DES PIÈCES DE MONTAGE
HARDWARE LIST

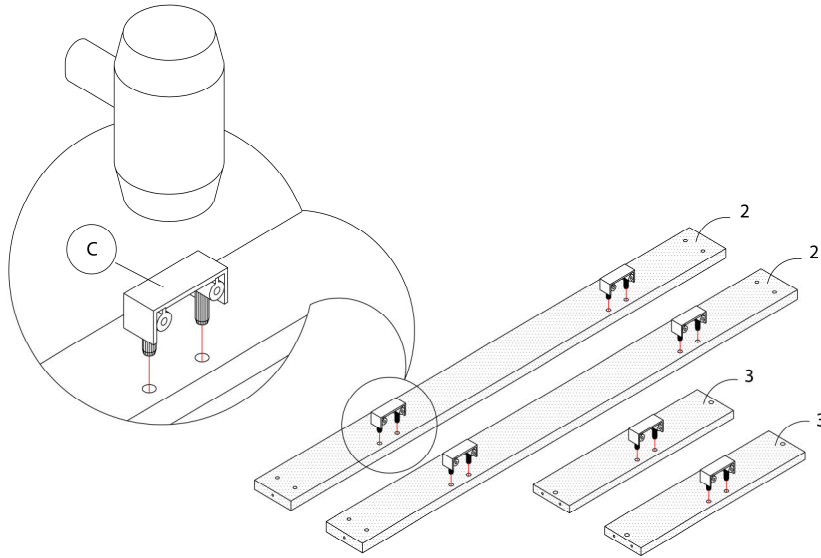
PIÈCE / PART #	IMAGE	DESCRIPTION	QTY / QTÉ
F		FINISHING STICKER COLLANT DE FINITION	16



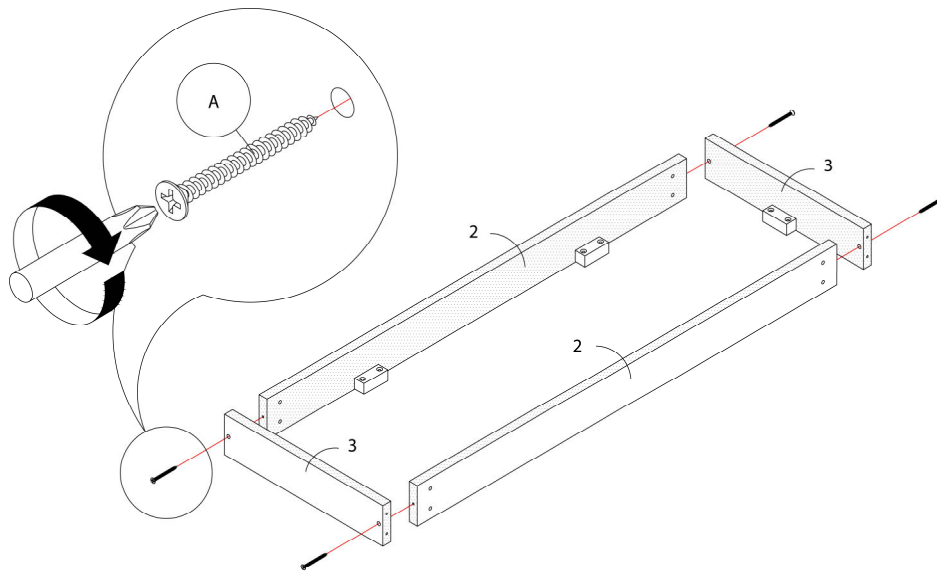
OUTIL DE VÉRIFICATION DE DIMENSIONS DES PIÈCES
HARDWARE DIMENSIONS VERIFICATION TOOL



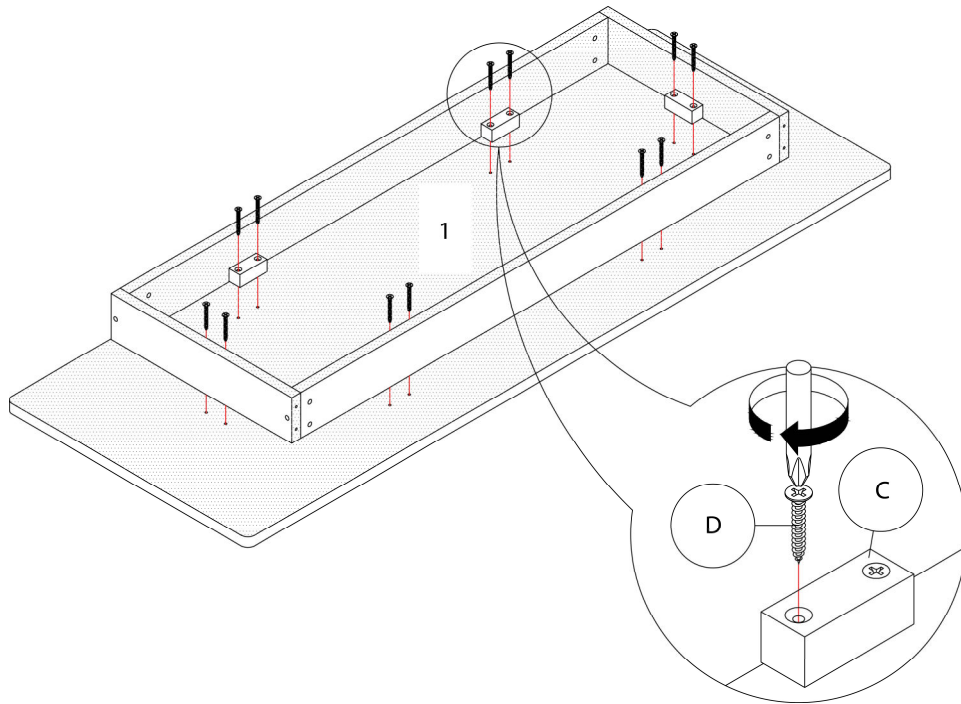
ÉTAPE / STEP 1



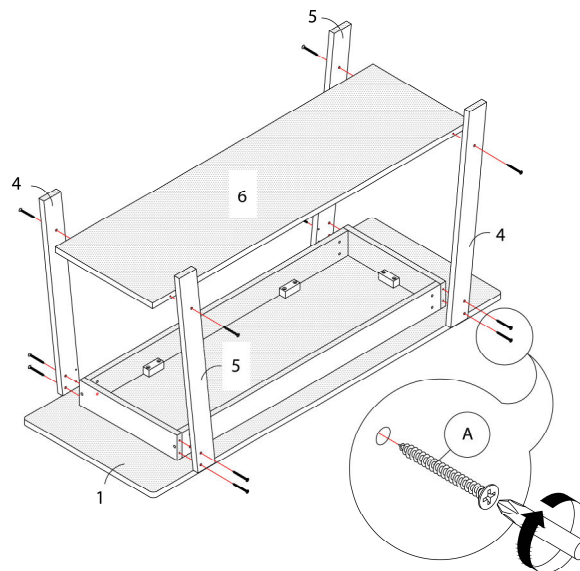
ÉTAPE / STEP 2



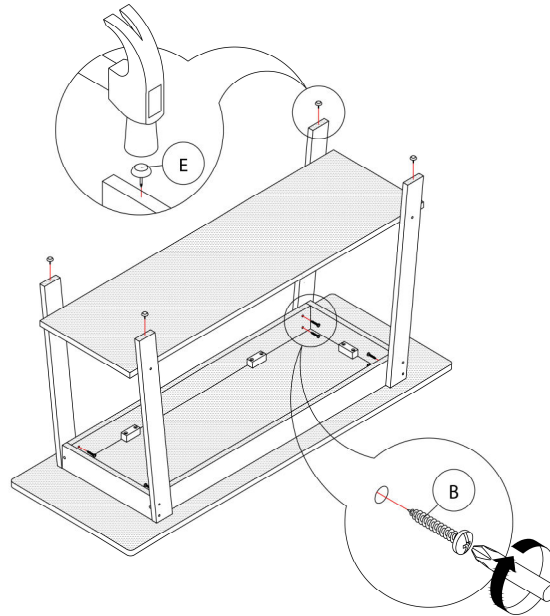
ÉTAPE / STEP 3



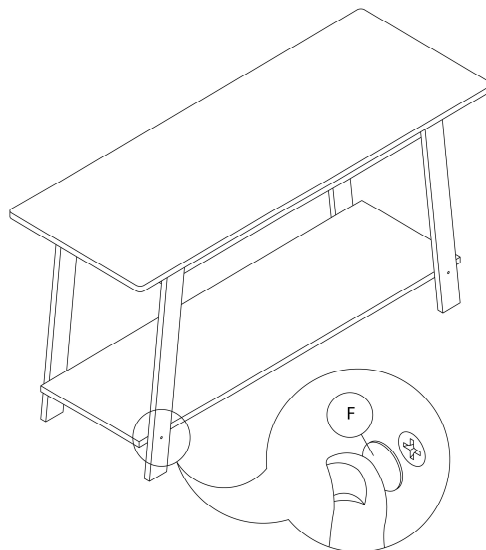
ÉTAPE / STEP 4



ÉTAPE / STEP 5



ÉTAPE / STEP 6



ÉTAPE / STEP 7

