



INSTRUCTIONS D'ASSEMBLAGE  
ASSEMBLY INSTRUCTIONS

---

**M**ONARCH  
SPECIALTIES INC.

# I 2784

---

MEUBLE TV -  
72"L / NOYER AVEC 2 PORTES

TV STAND -  
72"L / WALNUT WITH 2 DOORS



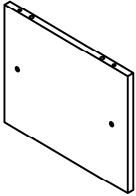
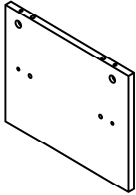
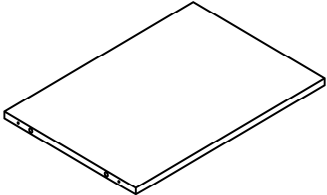
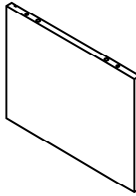
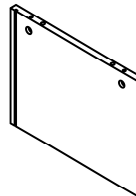
POUR DE L'ASSISTANCE OU POUR COMMANDER  
DES PIÈCES CONTACTEZ NOTRE DÉPARTEMENT  
DE SERVICE À LA CLIENTÈLE.

FOR ASSISTANCE OR TO ORDER PARTS  
CONTACT OUR CUSTOMER SERVICE DEPARTMENT

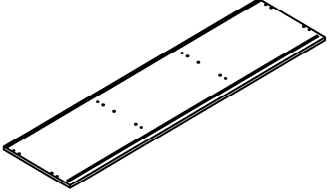
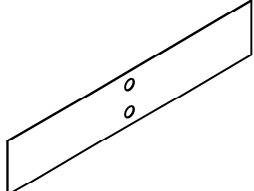
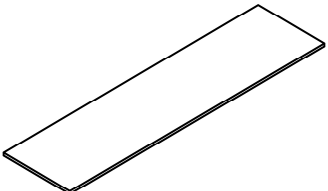
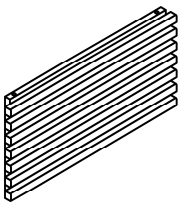
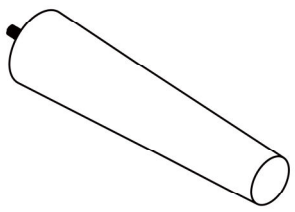
[WWW.MONARCHSERVICE.COM](http://WWW.MONARCHSERVICE.COM)

---

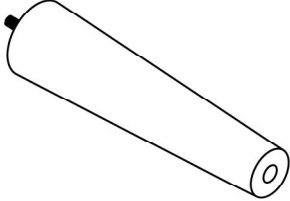
**LISTE DES PIÈCES**  
**PARTS LIST**

PIÈCE / PART #	IMAGE	DESCRIPTION	QTY / QTÉ
1		DIVIDER PANEL PANNEAU DE DIVISION	1
2		DIVIDER PANEL PANNEAU DE DIVISION	1
3		SHELF PANEL PANNEAU DE TABLETTE	1
4		FRONT FACING LEFT SIDE PANEL PANNEAU DE CÔTÉ GAUCHE	1
5		FRONT FACING RIGHT SIDE PANEL PANNEAU DE CÔTÉ AVANT DROIT	1

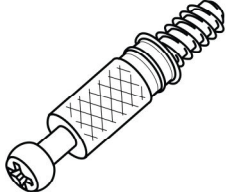
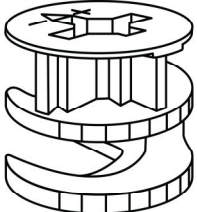
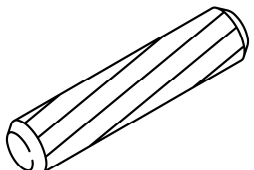
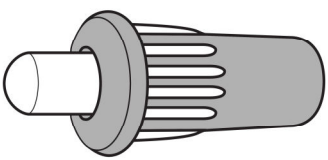
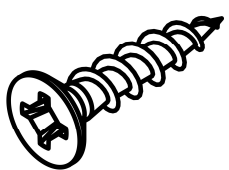
**LISTE DES PIÈCES**  
**PARTS LIST**

PIÈCE / PART #	IMAGE	DESCRIPTION	QTY / QTÉ
6		BOTTOM PANEL PANNEAU DU BAS	1
7		BACK PANEL PANNEAU ARRIÈRE	1
8		TOP PANEL PANNEAU DE SURFACE	1
9		DOOR PORTE	2
10		WOODEN LEG PATTE EN BOIS	4

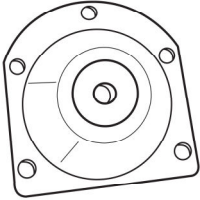
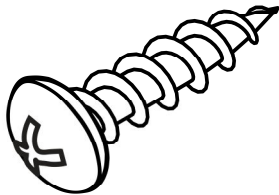
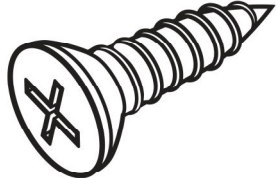
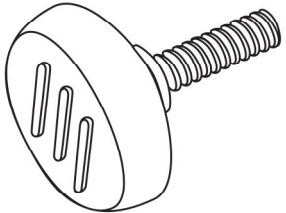
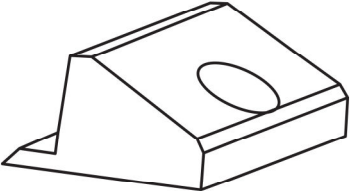
**LISTE DES PIÈCES**  
**PARTS LIST**

PIÈCE / PART #	IMAGE	DESCRIPTION	QTY / QTÉ
11		WOODEN LEG PATTE EN BOIS	2

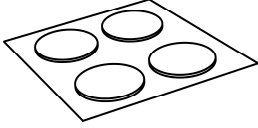
**LISTE DES PIÈCES DE MONTAGE**  
**HARDWARE LIST**

PIÈCE / PART #	IMAGE	DESCRIPTION	QTY / QTÉ
A		CAM LOCK SCREW - 1/4" X 1 1/2" VIS CAM LOCK - 1/4" X 1 1/2"	8
B		CAM LOCK CONNECTOR ÉCROU CAM LOCK	8
C		WOOD DOWEL - 3/8" X 1 1/8" GOUJON DE BOIS - 3/8" X 1 1/8"	20
D		DOOR SPRING RESSORT DE PORTE	8
E		ASSEMBLING SCREW - 1/4" X 1 1/2" VIS D'ASSEMBLAGE - 1/4" X 1 1/2"	12

**LISTE DES PIÈCES DE MONTAGE**  
**HARDWARE LIST**

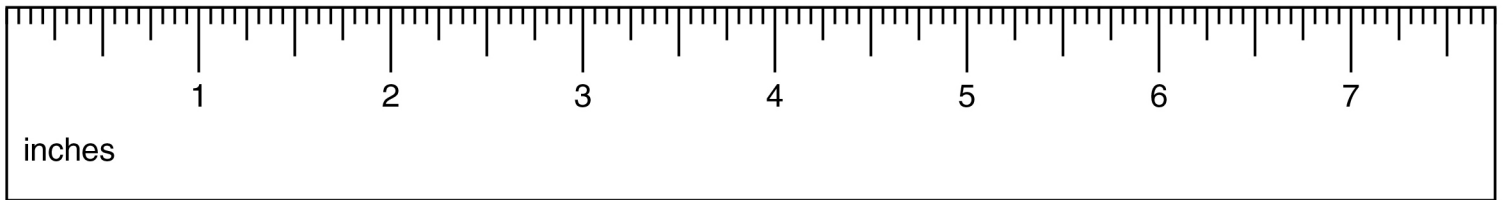
PIÈCE / PART #	IMAGE	DESCRIPTION	QTY / QTÉ
F		SUPPORT SUPPORT	4
G		ASSEMBLING SCREW - 1/8" X 1/2" VIS D'ASSEMBLAGE - 1/8" X 1/2"	20
H		ASSEMBLING SCREW - 1/8" X 5/8" VIS D'ASSEMBLAGE - 1/8" X 5/8"	14
I		ADJUSTABLE LEG PATTE AJUSTABLE	2
J		SUPPORT SUPPORT	14

**LISTE DES PIÈCES DE MONTAGE**  
**HARDWARE LIST**

PIÈCE / PART #	IMAGE	DESCRIPTION	QTY / QTÉ
K		FLOOR PROTECTOR PROTECTEUR DE PLANCHER	4

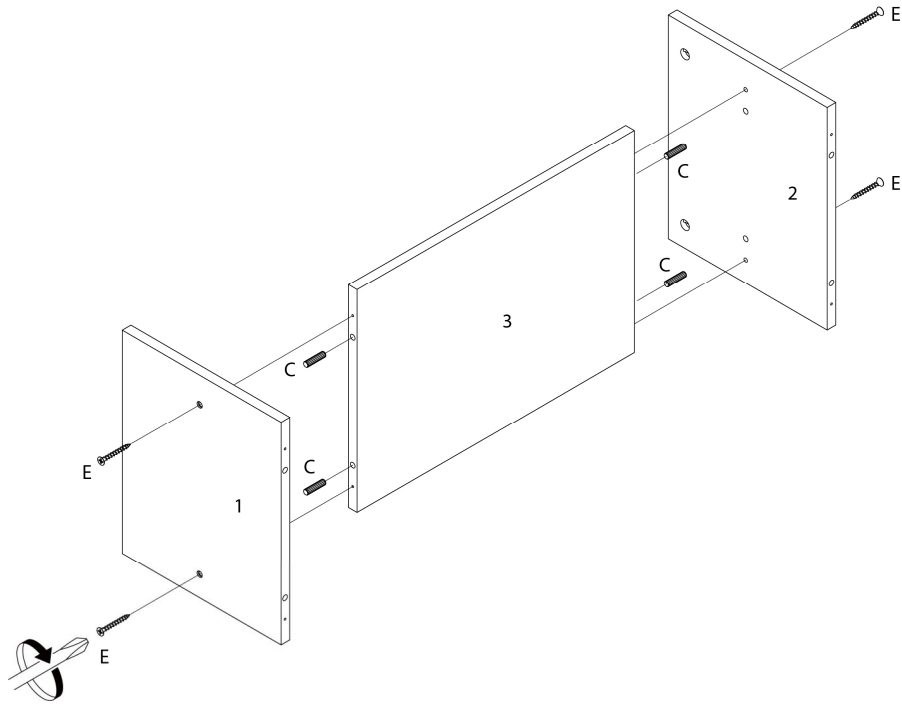


OUTIL DE VÉRIFICATION DE DIMENSIONS DES PIÈCES  
HARDWARE DIMENSIONS VERIFICATION TOOL

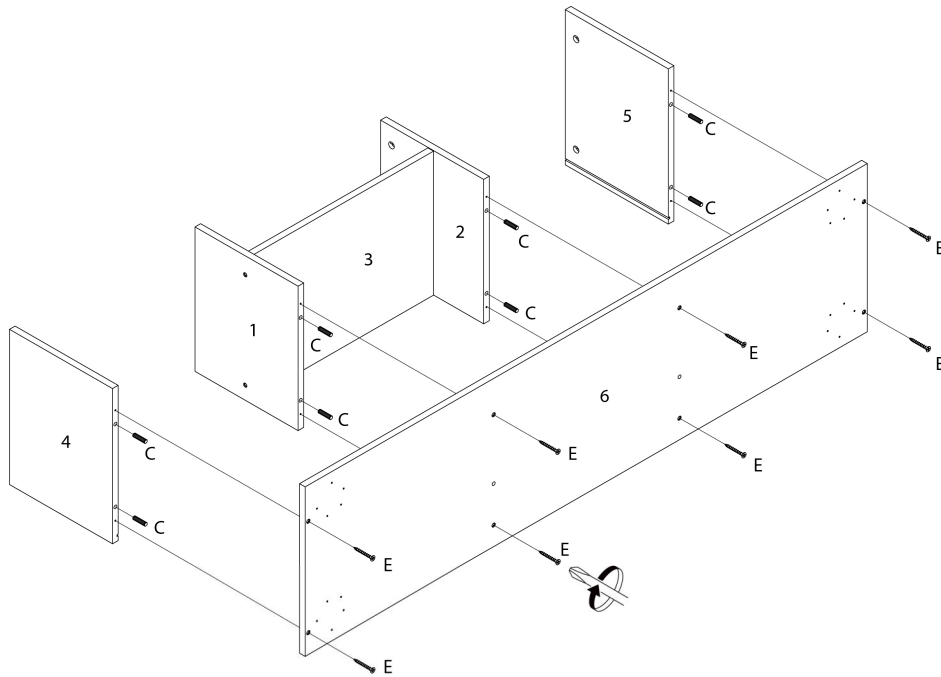




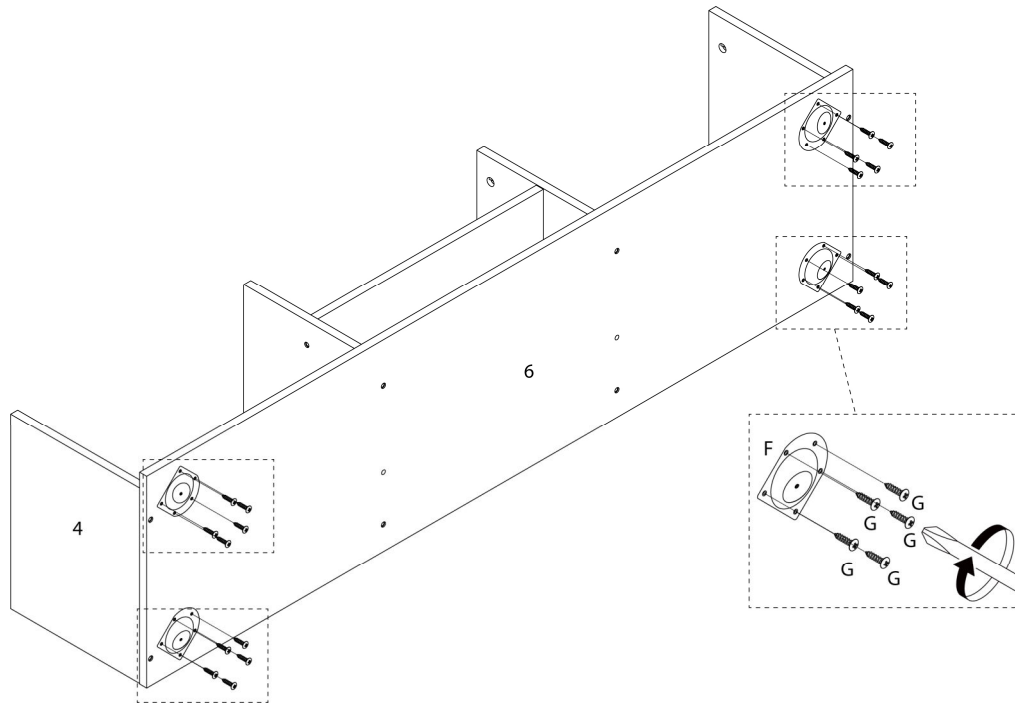
ÉTAPE / STEP 1



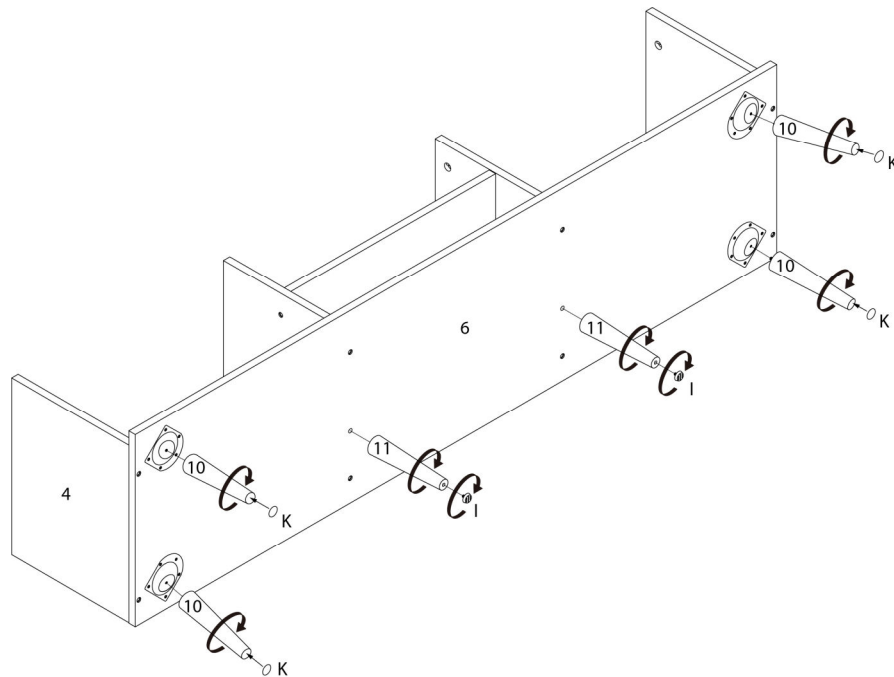
ÉTAPE / STEP 2



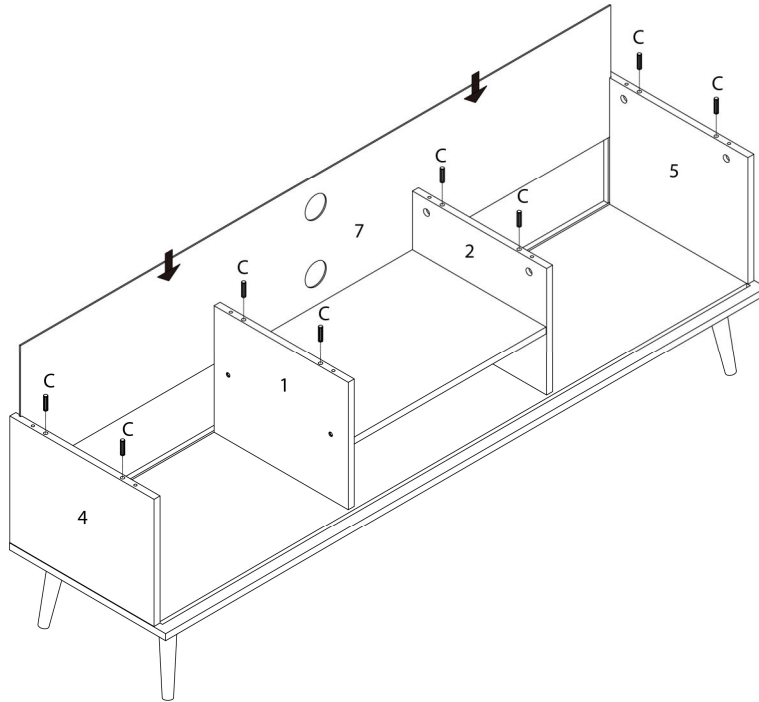
ÉTAPE / STEP 3



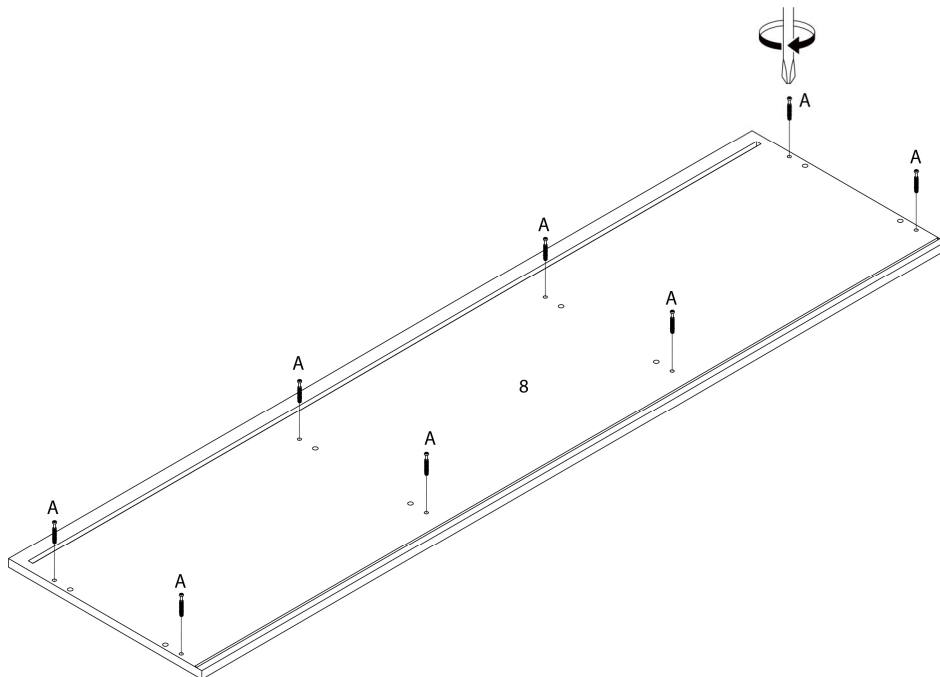
ÉTAPE / STEP 4



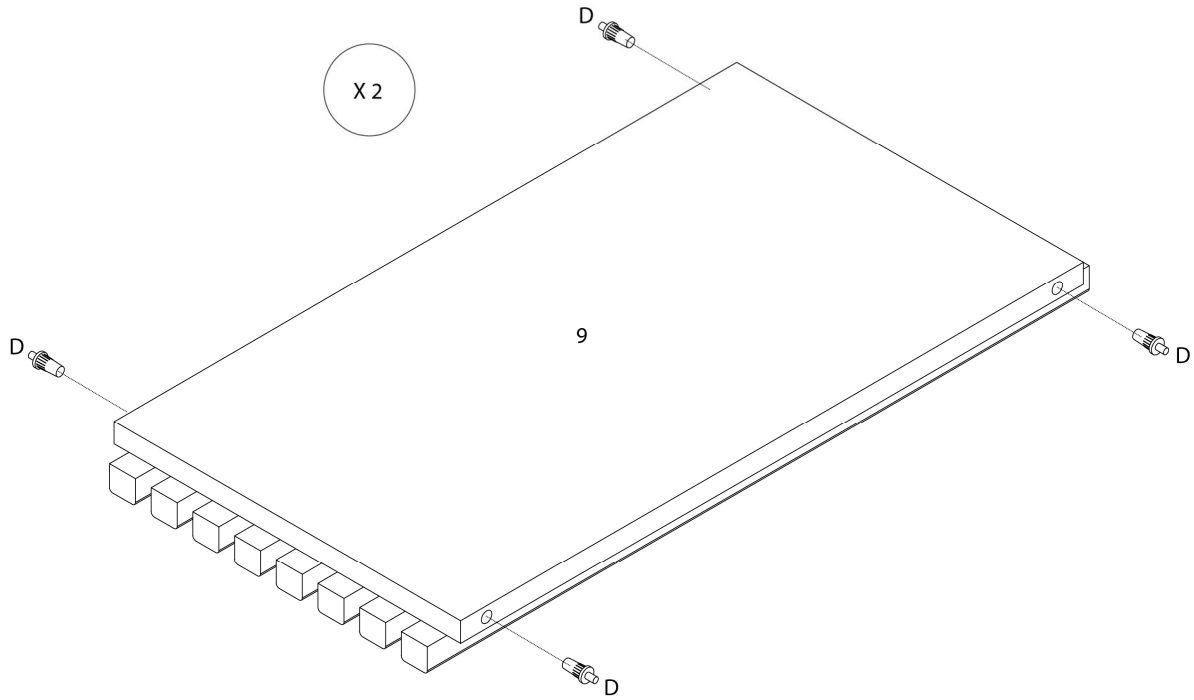
ÉTAPE / STEP 5



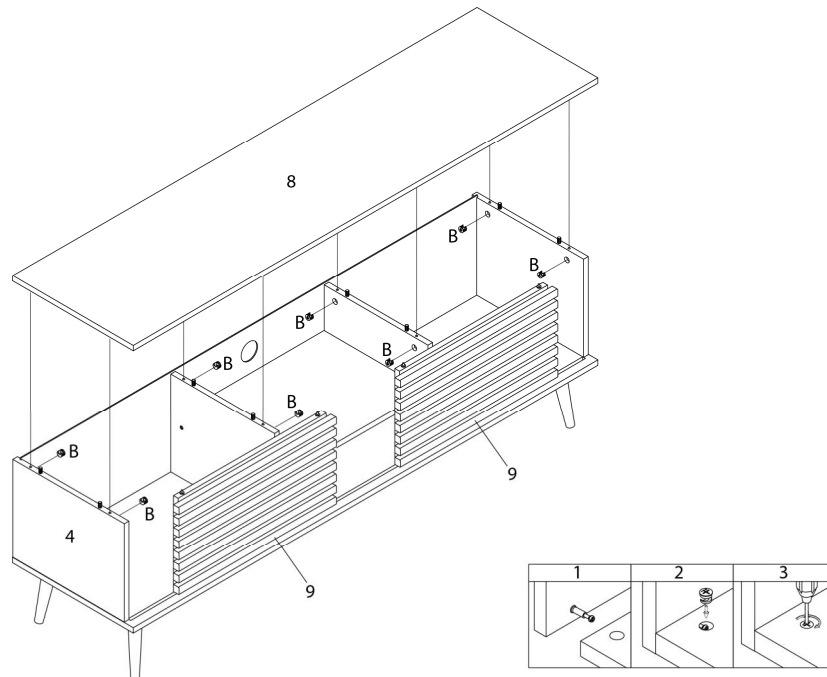
ÉTAPE / STEP 6



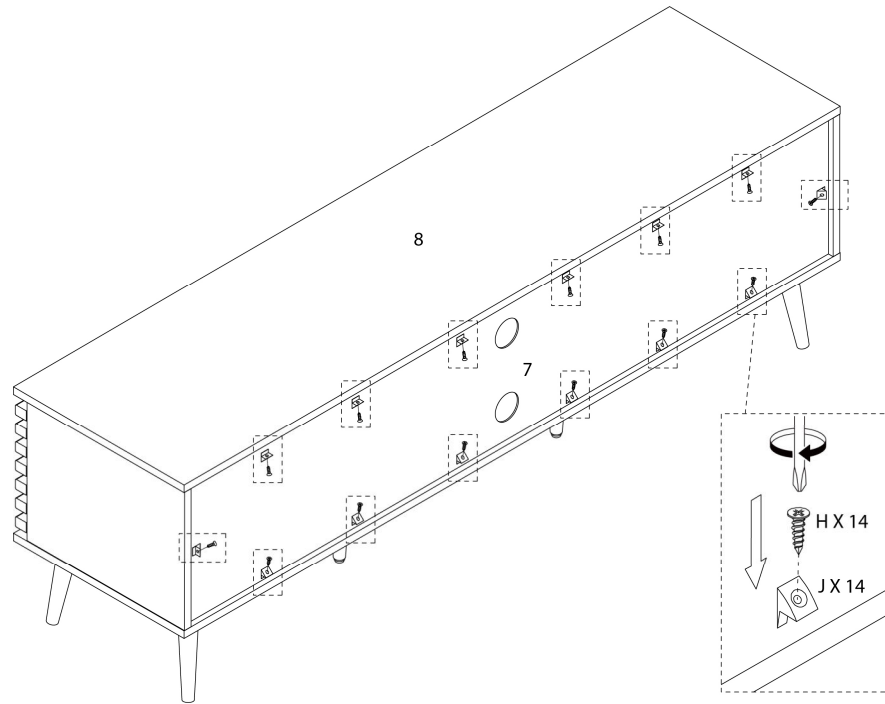
ÉTAPE / STEP 7



ÉTAPE / STEP 8



ÉTAPE / STEP 9



ÉTAPE / STEP 10

