



**INSTRUCTIONS D'ASSEMBLAGE**  
**ASSEMBLY INSTRUCTIONS**

---

**M**ONARCH  
SPECIALTIES INC.

# I 2862

---

**TABLE D'APPOINT -**  
**FAUX BOIS NOIR / METAL NOIR**

**ACCENT TABLE -**  
**BLACK RECLAIMED WOOD-LOOK / BLACK METAL**

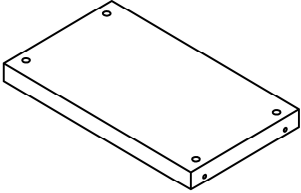
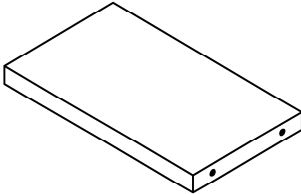
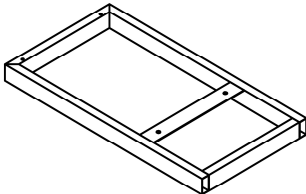


**POUR DE L'ASSISTANCE OU POUR COMMANDER  
DES PIÈCES CONTACTEZ NOTRE DÉPARTEMENT  
DE SERVICE À LA CLIENTÈLE.**

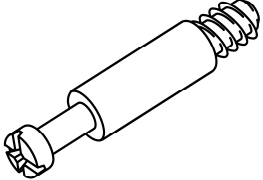
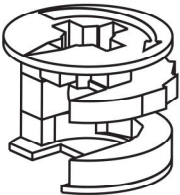
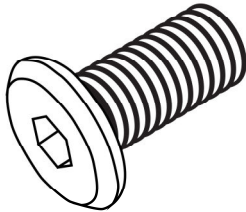
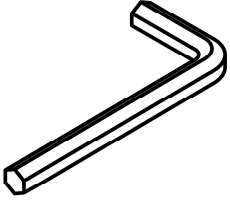
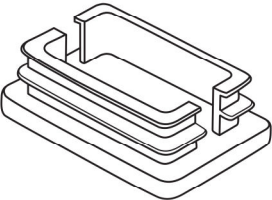
**FOR ASSISTANCE OR TO ORDER PARTS  
CONTACT OUR CUSTOMER SERVICE DEPARTMENT**

**[WWW.MONARCHSERVICE.COM](http://WWW.MONARCHSERVICE.COM)**

**LISTE DES PIÈCES**  
**PARTS LIST**

PIÈCE / PART #	IMAGE	DESCRIPTION	QTY / QTÉ
1		<p align="center">TABLE TOP SURFACE DE TABLE</p>	1
2		<p align="center">SHELF PANEL PANNEAU DE TABLETTE</p>	1
3		<p align="center">METAL LEG PATTE EN METAL</p>	2

**LISTE DES PIÈCES DE MONTAGE**  
**HARDWARE LIST**

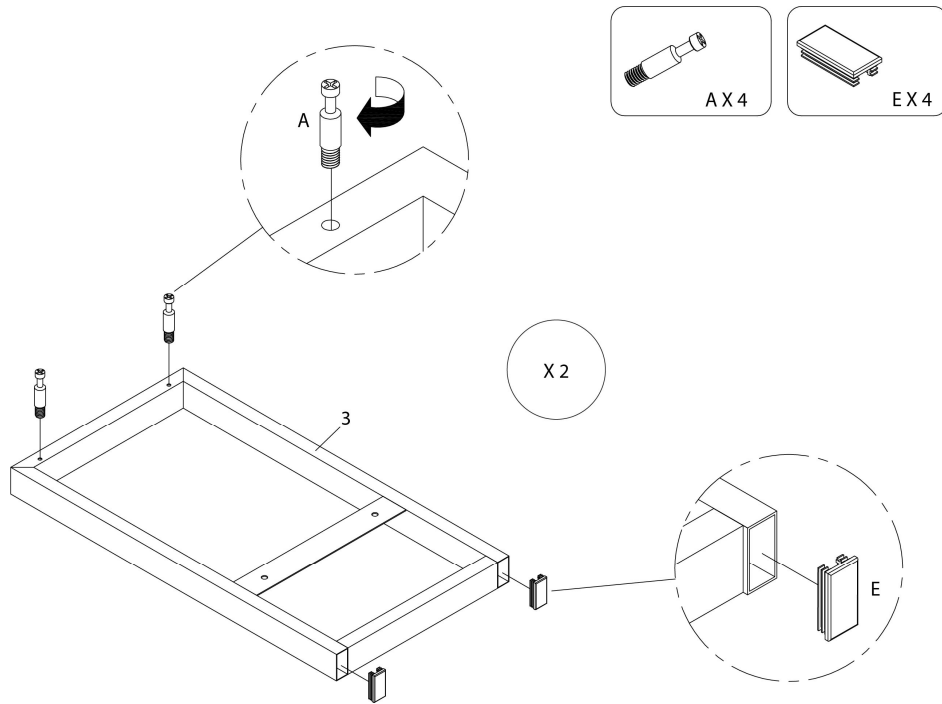
PIÈCE / PART #	IMAGE	DESCRIPTION	QTY / QTÉ
<b>A</b>		CAM LOCK SCREW - 1/4" X 1 1/4"  VIS CAM LOCK - 1/4" X 1 1/4"	<b>4</b>
<b>B</b>		CAM LOCK CONNECTOR - Ø5/8" X 1/2"  ÉCROU CAM LOCK - Ø5/8" X 1/2"	<b>4</b>
<b>C</b>		ASSEMBLING BOLT - 1/2"  BOULON D'ASSEMBLAGE - 1/2"	<b>4</b>
<b>D</b>		HEX KEY  CLÉ HEXAGONALE	<b>1</b>
<b>E</b>		FLOOR PROTECTOR - 1 1/2" X 3/4"  PROTECTEUR DE PLANCHER - 1 1/2" X 3/4"	<b>4</b>



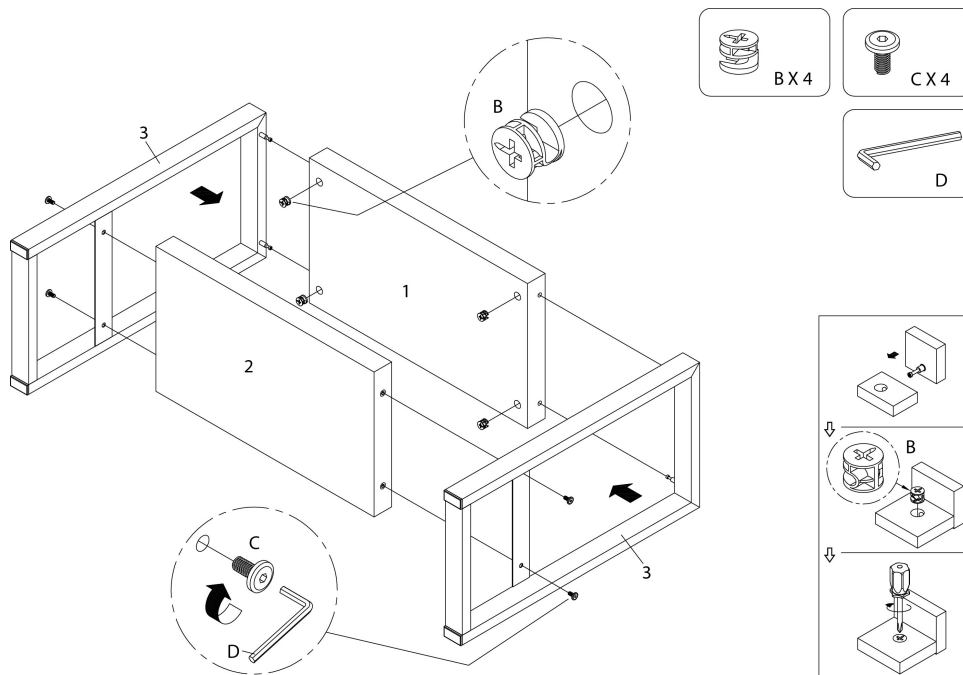
OUTIL DE VÉRIFICATION DE DIMENSIONS DES PIÈCES  
HARDWARE DIMENSIONS VERIFICATION TOOL



ÉTAPE / STEP 1



ÉTAPE / STEP 2



ÉTAPE / STEP 3

