



*Meubles de Qualité à prix Abordable
Affordable Quality Home Furniture*

**SUPPORT A PLANTE 28"H ARGENT MARTELÉ / TUILE
BLEU / GRIS**

**GREY / BLUE TILE TOP / HAMMERED SILVER 28"H
PLANT STAND**

I 3145

**INSTRUCTIONS D'ASSEMBLAGE
ASSEMBLY INSTRUCTIONS**

MONARCH SPECIALTIES INC.


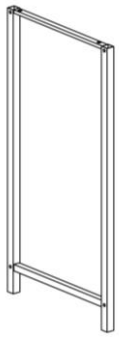
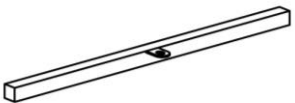



**POUR DE L'ASSISTANCE OU POUR COMMANDER
DES PIÈCES CONTACTEZ NOTRE DÉPARTEMENT
DE SERVICE À LA CLIENTÈLE.**

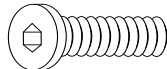





**FOR ASSISTANCE OR TO ORDER PARTS
CONTACT OUR CUSTOMER SERVICE DEPARTMENT**

WWW.MONARCHSERVICE.COM

IDENTIFICATION DES PIÈCES
PARTS IDENTIFICATION

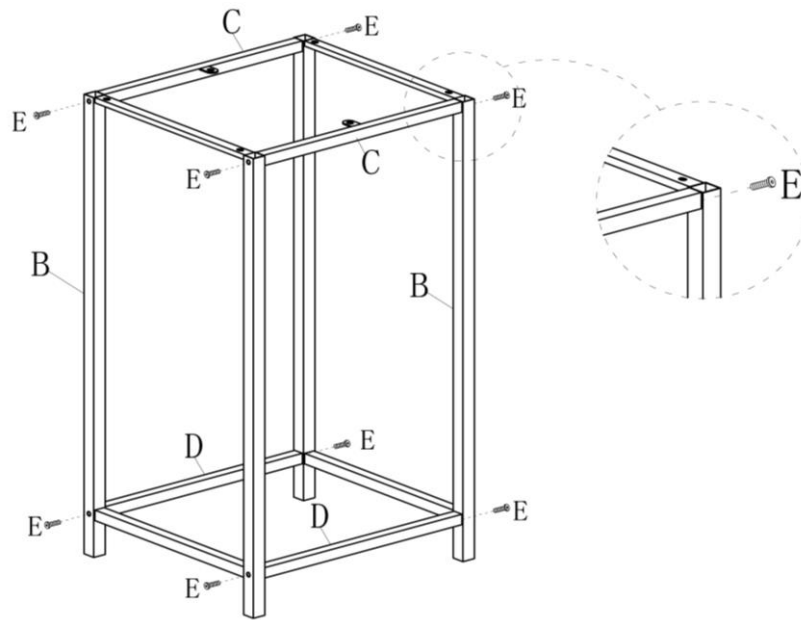
A		DESSUS DE TABLE TABLE TOP	1MC 1PC
B		CADRE DE CÔTÉ SIDE FRAME	2 MCX 2 PCS
C		BARRE TRANSVERSALE CROSS BAR	2 MCX 2 PCS
D		BARRE TRANSVERSALE DE BASE BASE CROSS BAR	2MCX 2PCS

IDENTIFICATION DES PIÈCES DE MONTAGE
HARDWARE IDENTIFICATION

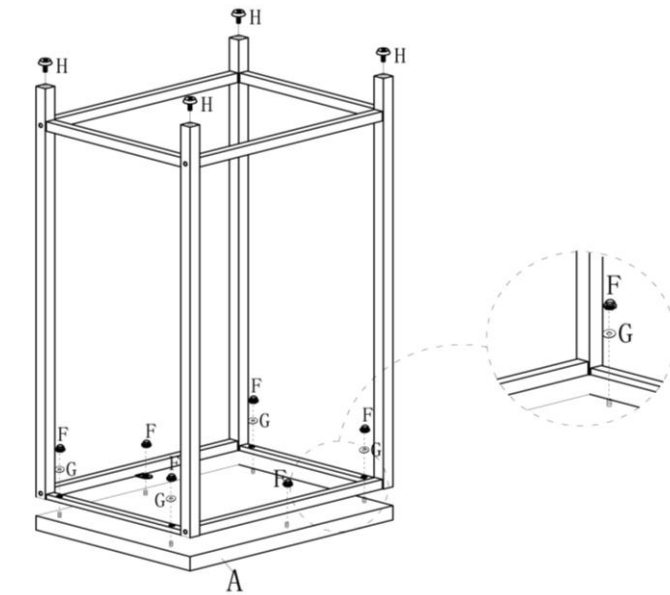
E		M6X35MM	8MCX / 8PCS
F		M8	6MCX / 6PCS
G		DIAMETER 22MM	4MCX / 4PCS
H		M6	4MCX / 4PCS
I		M6	1MC / 1PC
J		M8	1MC / 1PC

ÉTAPE / STEP 1

NE SERRER PAS LES VIS AVANT DE TERMINER L'ASSEMBLAGE.
DO NOT TIGHTEN SCREWS UNTIL COMPLETELY ASSEMBLY.



ÉTAPE / STEP 2



ÉTAPE / STEP 3

