



**INSTRUCTIONS D'ASSEMBLAGE  
ASSEMBLY INSTRUCTIONS**

---

**M**ONARCH  
SPECIALTIES INC.

# I 3502

---

**TABLE D'APPOINT -  
22"H / NOIR / METAL NOIR / VERRE TREMPE**

**ACCENT TABLE -  
22"H / BLACK / BLACK METAL/ TEMPERED GLASS**

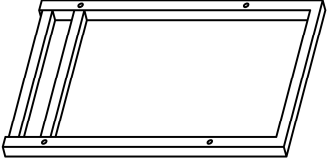
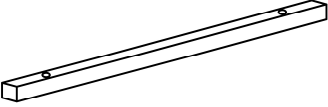
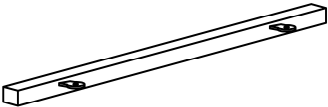
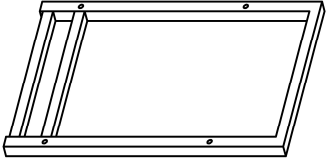
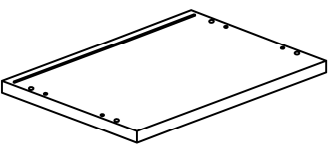


**POUR DE L'ASSISTANCE OU POUR COMMANDER  
DES PIÈCES CONTACTEZ NOTRE DÉPARTEMENT  
DE SERVICE À LA CLIENTÈLE.**

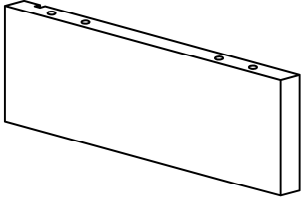
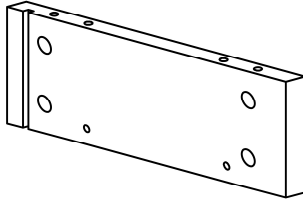
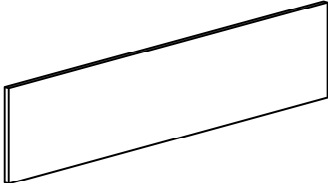
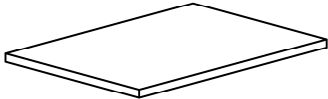
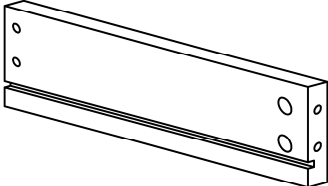
**FOR ASSISTANCE OR TO ORDER PARTS  
CONTACT OUR CUSTOMER SERVICE DEPARTMENT**

**WWW.MONARCHSERVICE.COM**

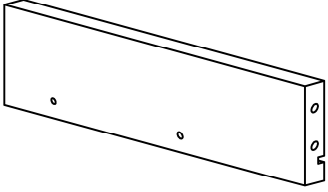
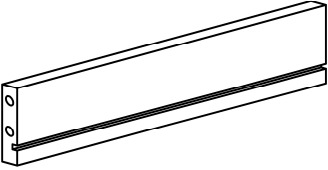

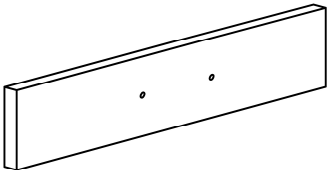

**LISTE DES PIÈCES**  
**PARTS LIST**

PIÈCE / PART #	IMAGE	DESCRIPTION	QTY / QTÉ
1		<p>FRONT FACING LEFT LEG PATTE AVANT GAUCHE</p>	1
2		<p>CROSSBAR BARRE TRANSVERSALE</p>	2
3		<p>CROSSBAR BARRE TRANSVERSALE</p>	2
4		<p>FRONT FACING RIGHT LEG PATTE AVANT DROITE</p>	1
5		<p>BOTTOM PANEL PANNEAU DU BAS</p>	1

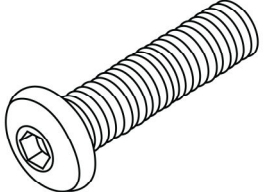
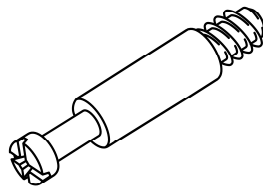
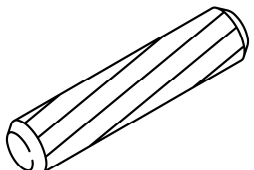
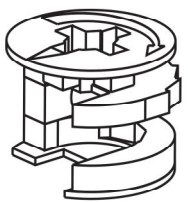
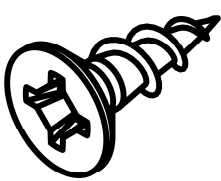
**LISTE DES PIÈCES**  
**PARTS LIST**

PIÈCE / PART #	IMAGE	DESCRIPTION	QTY / QTÉ
6		<p>FRONT FACING LEFT SIDE PANEL PANNEAU DE CÔTÉ GAUCHE</p>	1
7		<p>FRONT FACING RIGHT SIDE PANEL PANNEAU DE CÔTÉ AVANT DROIT</p>	1
8		<p>BACK PANEL PANNEAU ARRIÈRE</p>	1
9		<p>TOP PANEL PANNEAU DE SURFACE</p>	1
10		<p>DRAWER SIDE PANEL PANNEAU DE CÔTÉ TIROIR</p>	1

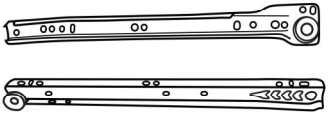
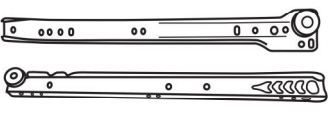
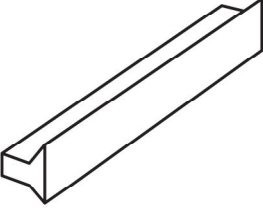
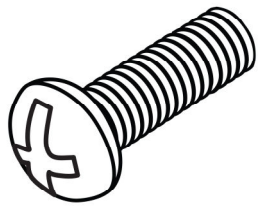
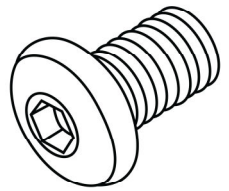
**LISTE DES PIÈCES**  
**PARTS LIST**

PIÈCE / PART #	IMAGE	DESCRIPTION	QTY / QTÉ
11		DRAWER SIDE PANEL PANNEAU DE CÔTÉ TIROIR	1
12		DRAWER BACK PANEL PANNEAU ARRIÈRE TIROIR	1
13		DRAWER BOTTOM PANEL PANNEAU DU BAS TIROIR	1
14		DRAWER FRONT PANEL PANNEAU AVANT TIROIR	1
15		GLASS PANEL PANNEAU EN VERRE	1

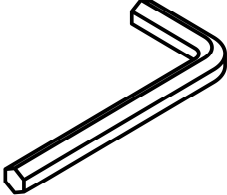

**LISTE DES PIÈCES DE MONTAGE**  
**HARDWARE LIST**

PIÈCE / PART #	IMAGE	DESCRIPTION	QTY / QTÉ
<b>A</b>		<b>ASSEMBLING BOLT - 1 1/8"</b> <b>BOULON D'ASSEMBLAGE - 1 1/8"</b>	<b>8</b>
<b>B</b>		<b>CAM LOCK SCREW</b> <b>VIS CAM LOCK</b>	<b>16</b>
<b>C</b>		<b>WOOD DOWEL</b> <b>GOUJON DE BOIS</b>	<b>8</b>
<b>D</b>		<b>CAM LOCK CONNECTOR</b> <b>ÉCROU CAM LOCK</b>	<b>16</b>
<b>E</b>		<b>ASSEMBLING SCREW - 1/2"</b> <b>VIS D'ASSEMBLAGE - 1/2"</b>	<b>8</b>

**LISTE DES PIÈCES DE MONTAGE**  
**HARDWARE LIST**

PIÈCE / PART #	IMAGE	DESCRIPTION	QTY / QTÉ
<b>F</b>		<b>METAL DRAWER SLIDE</b> <b>COULISSE DE MÉTAL</b>	<b>1</b>
<b>G</b>		<b>METAL DRAWER SLIDE</b> <b>COULISSE DE MÉTAL</b>	<b>1</b>
<b>H</b>		<b>HANDLE</b> <b>POIGNÉE</b>	<b>1</b>
<b>I</b>		<b>ASSEMBLING BOLT -</b> <b>3/4"</b> <b>BOULON D'ASSEMBLAGE -</b> <b>3/4"</b>	<b>2</b>
<b>J</b>		<b>ASSEMBLING BOLT -</b> <b>1"</b> <b>BOULON D'ASSEMBLAGE -</b> <b>1"</b>	<b>4</b>

**LISTE DES PIÈCES DE MONTAGE**  
**HARDWARE LIST**

PIÈCE / PART #	IMAGE	DESCRIPTION	QTY / QTÉ
<b>K</b>		<b>HEX KEY</b> <b>CLÉ HEXAGONALE</b>	<b>1</b>
<b>L</b>		<b>SUCTION CUP</b> <b>VENTOUSE</b>	<b>4</b>

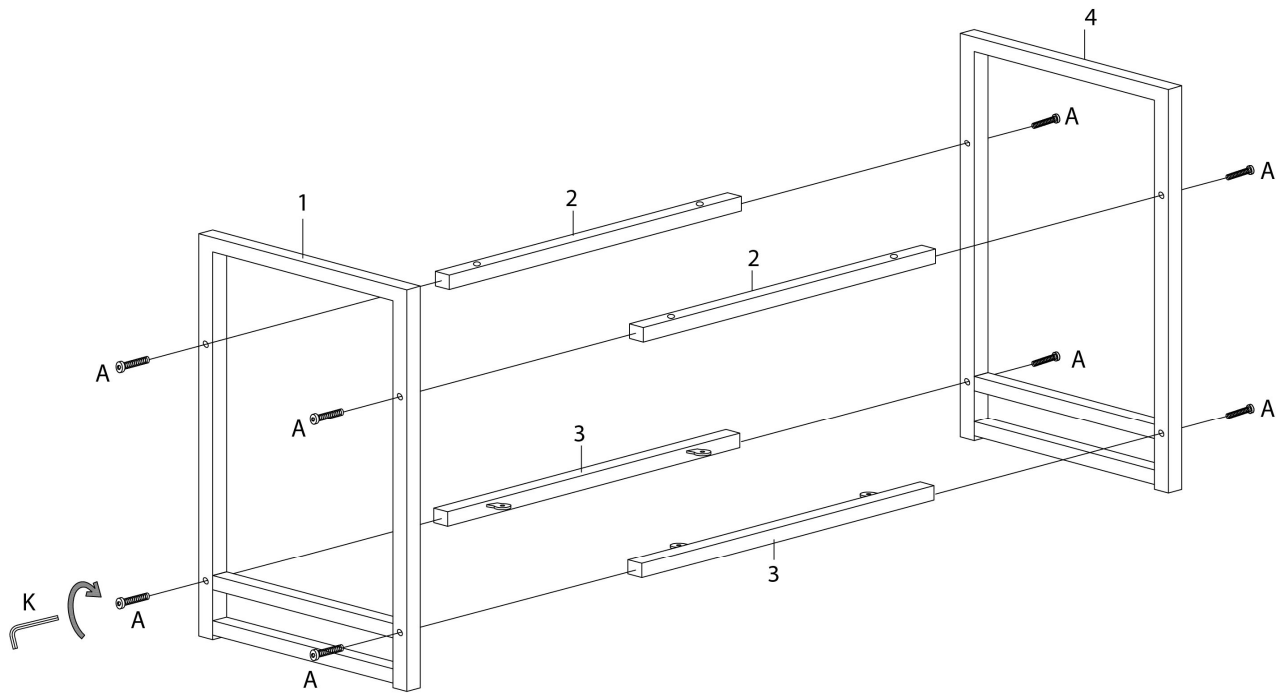


OUTIL DE VÉRIFICATION DE DIMENSIONS DES PIÈCES  
HARDWARE DIMENSIONS VERIFICATION TOOL

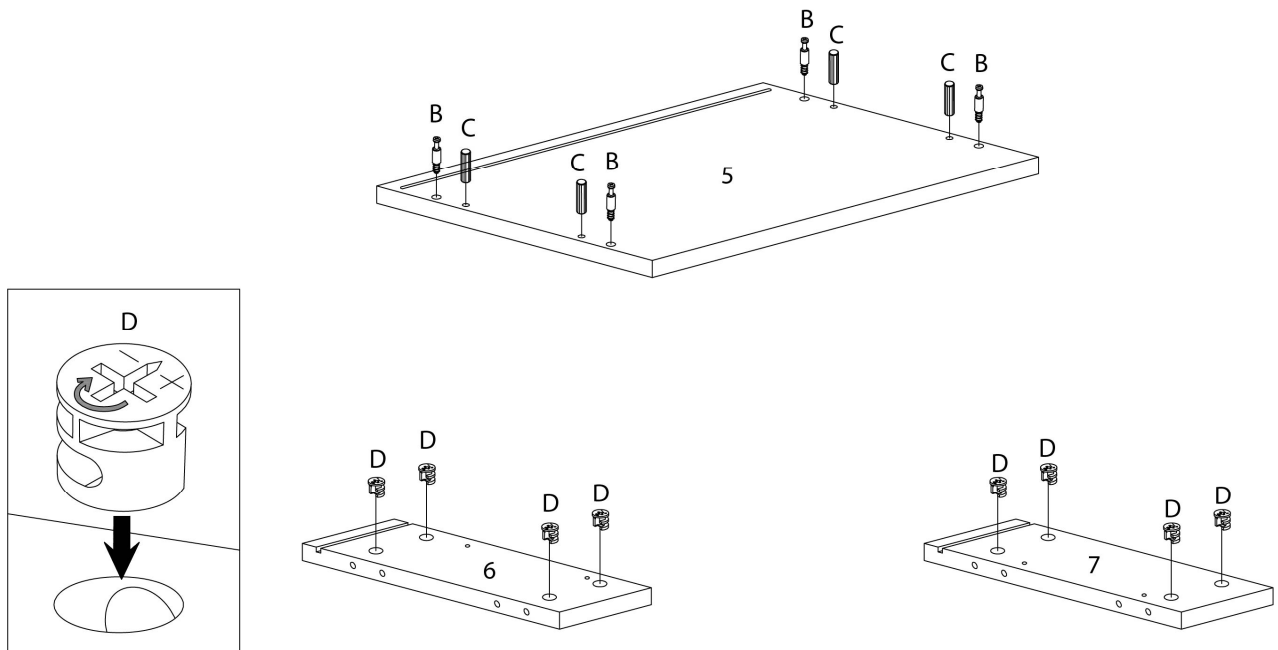




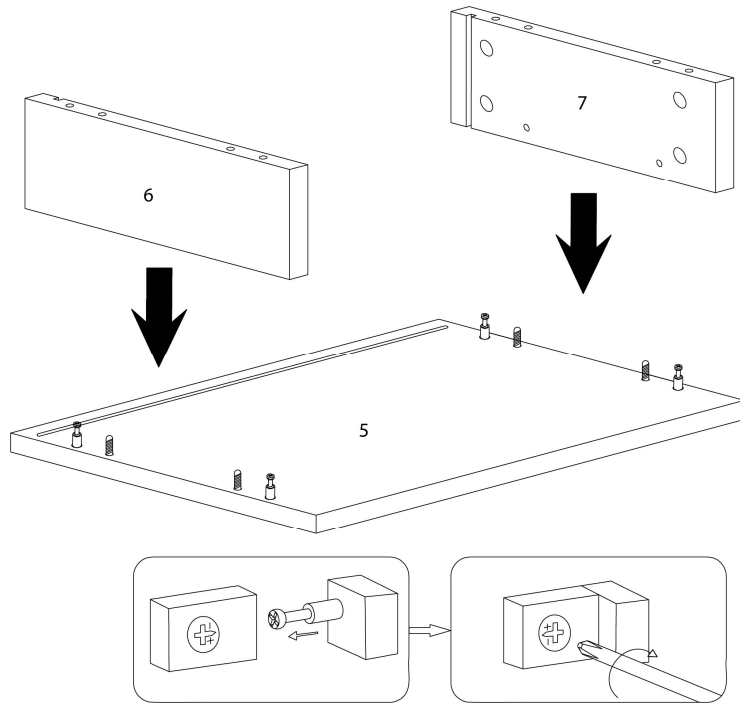
ÉTAPE / STEP 1



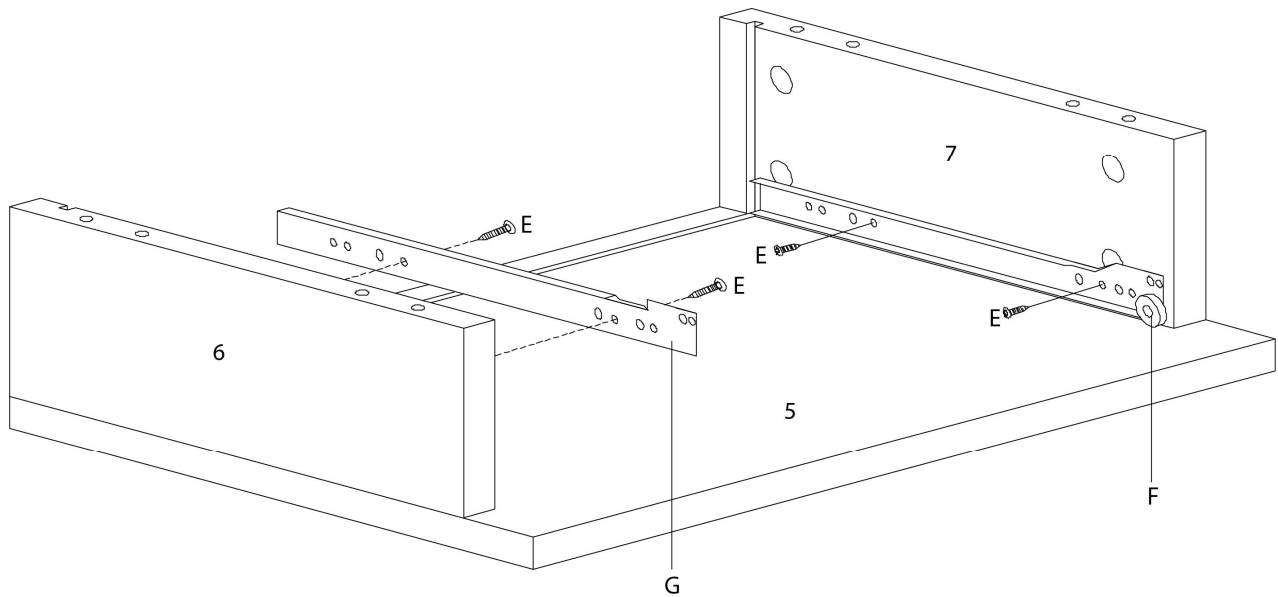
ÉTAPE / STEP 2



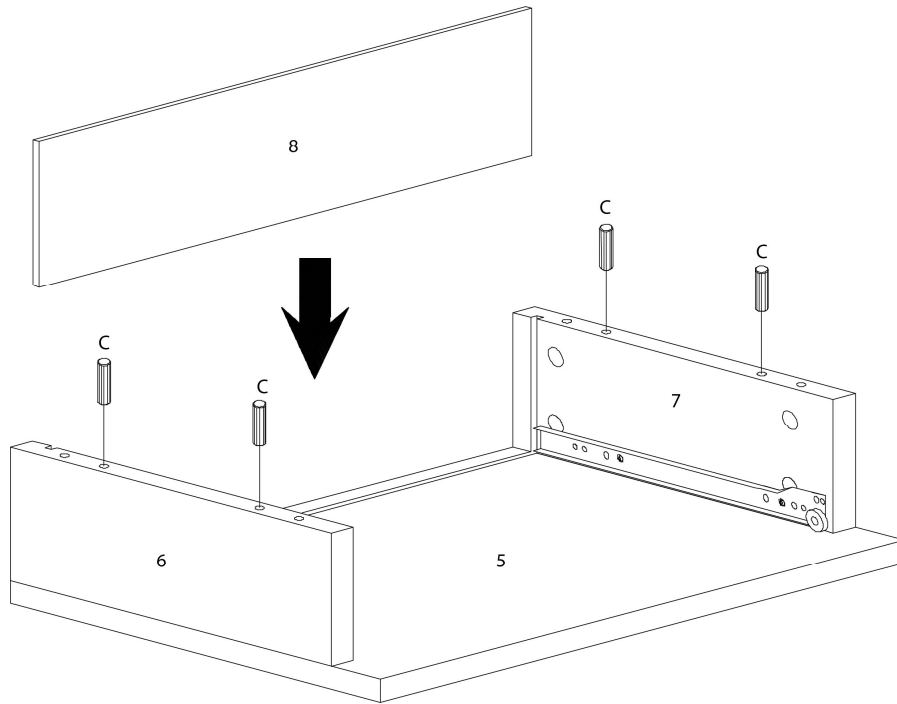
ÉTAPE / STEP 3



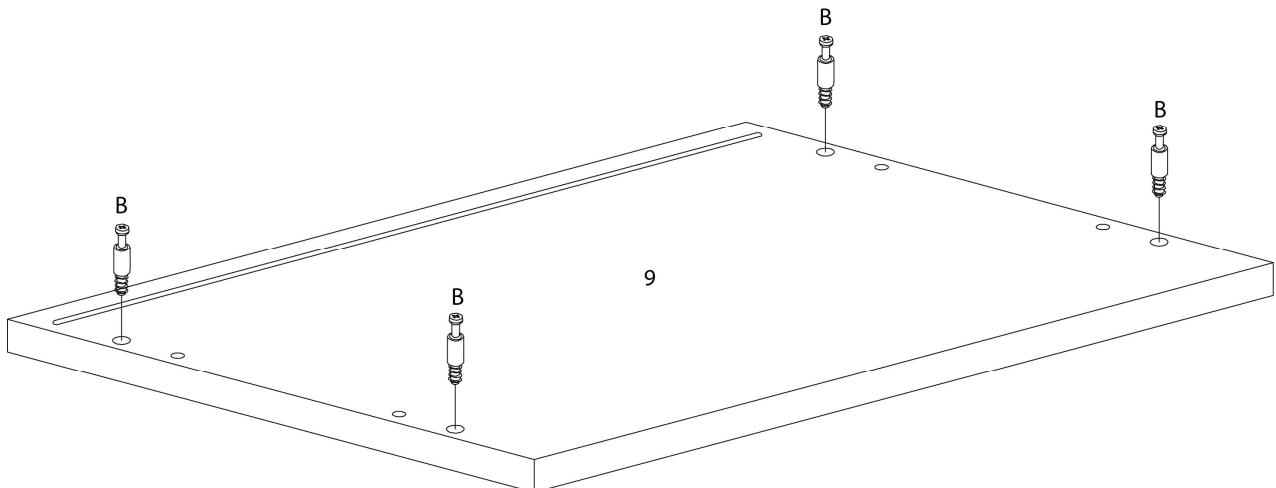
ÉTAPE / STEP 4



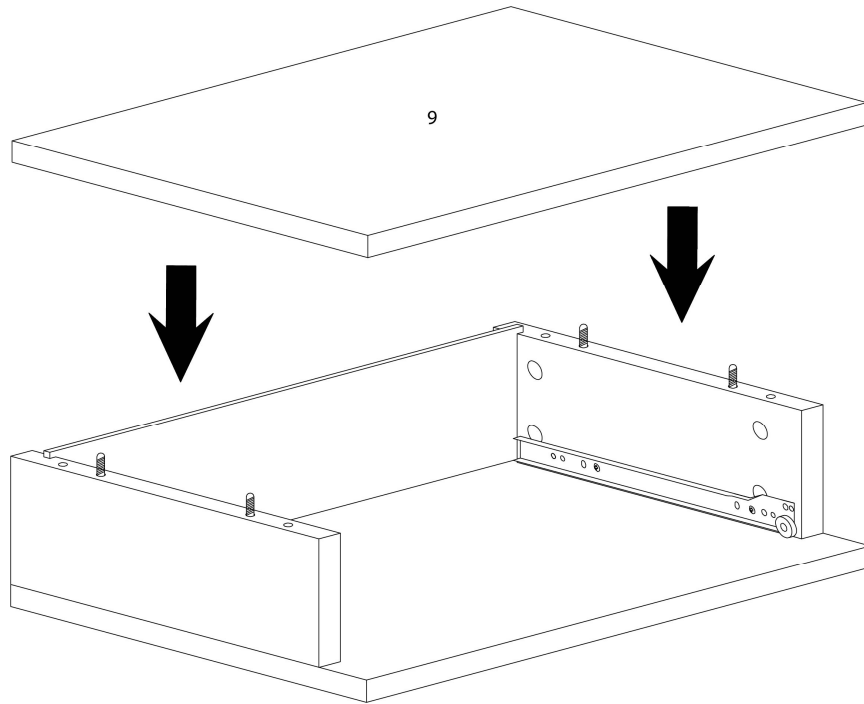
ÉTAPE / STEP 5



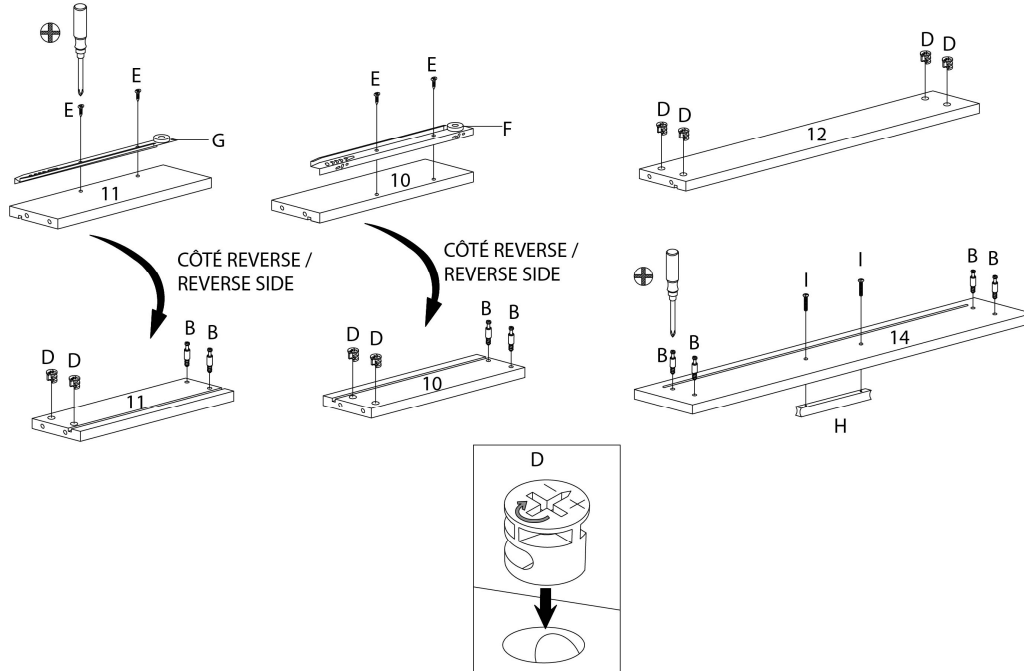
ÉTAPE / STEP 6



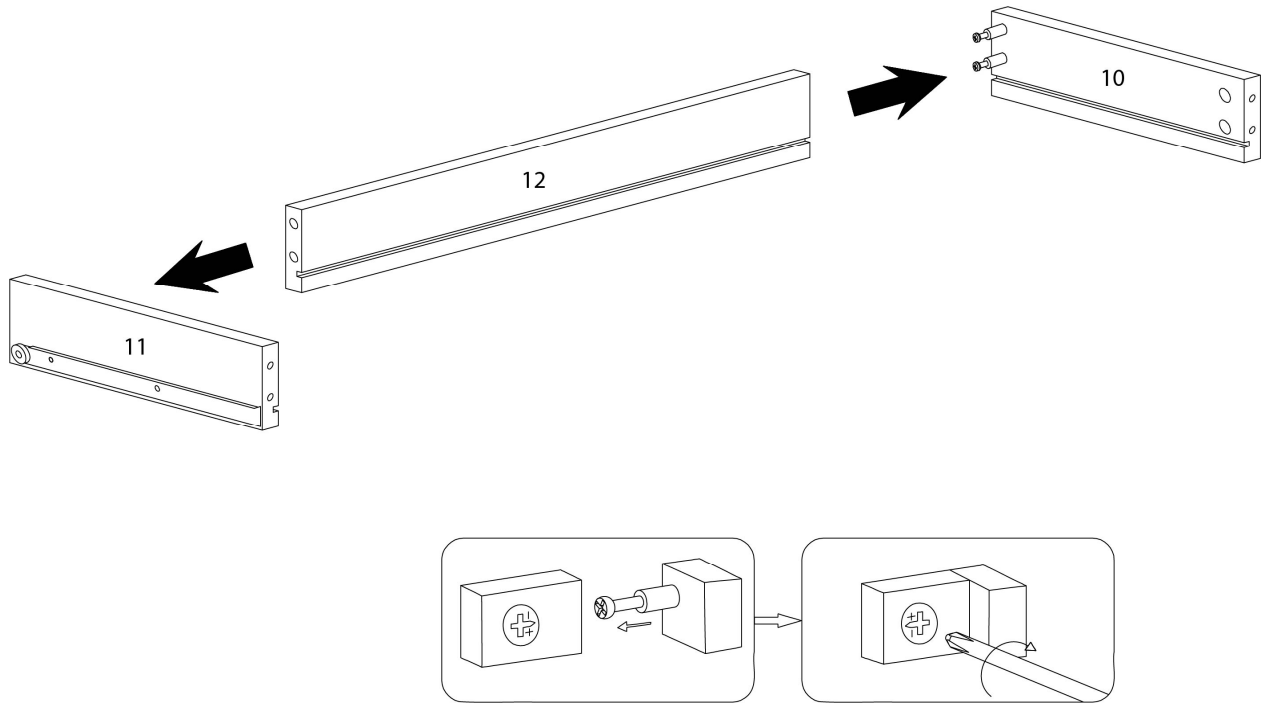
ÉTAPE / STEP 7



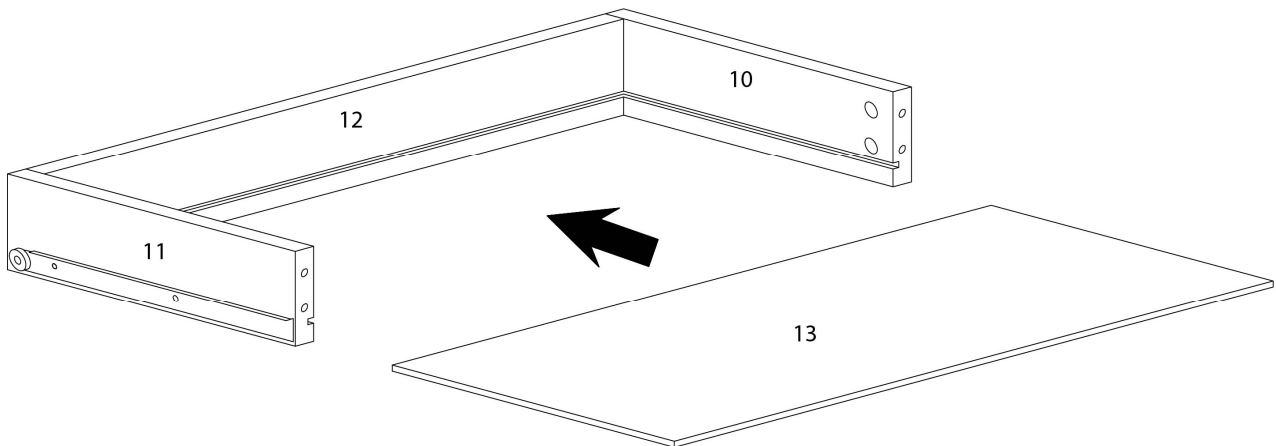
ÉTAPE / STEP 8



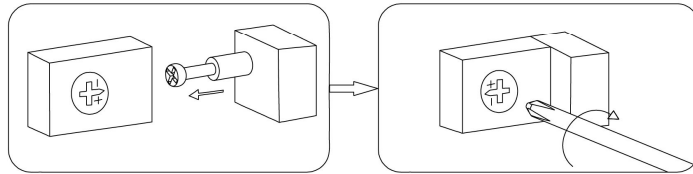
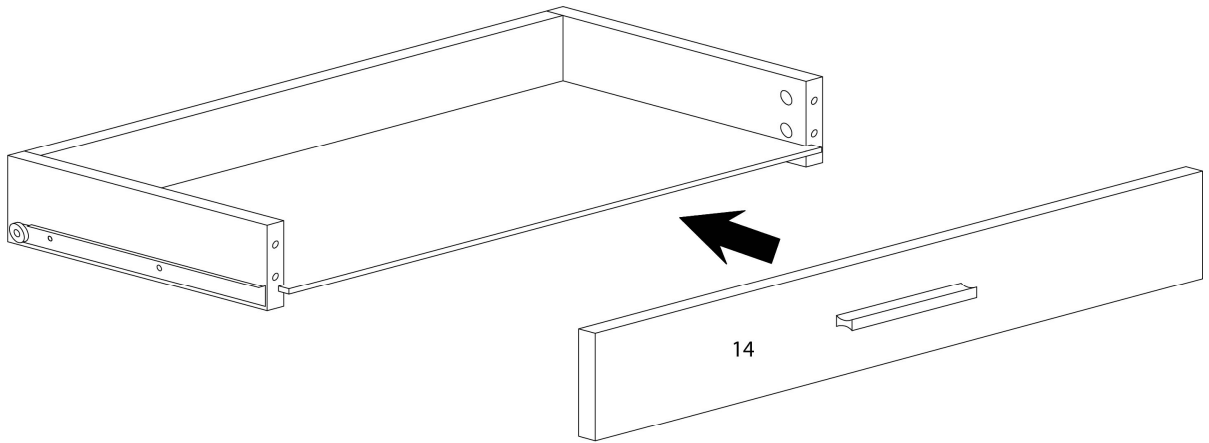
ÉTAPE / STEP 9



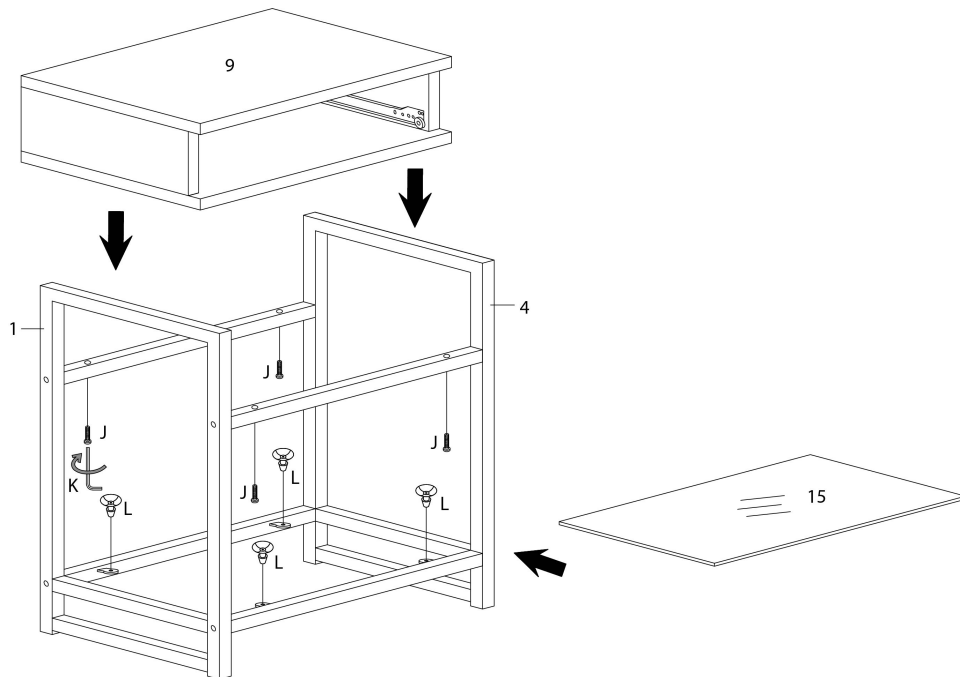
ÉTAPE / STEP 10



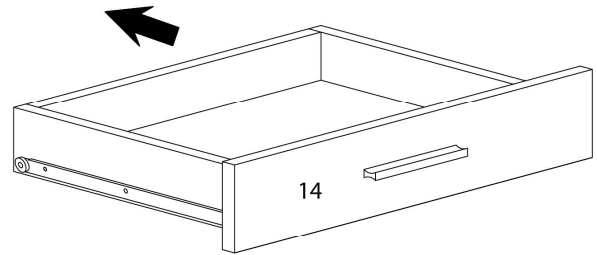
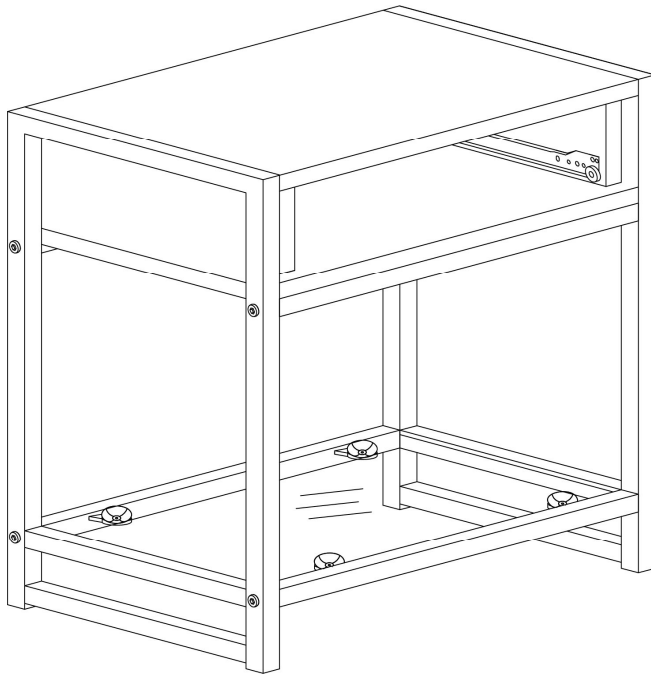
ÉTAPE / STEP 11



ÉTAPE / STEP 12



ÉTAPE / STEP 13



ÉTAPE / STEP 14

