



INSTRUCTIONS D'ASSEMBLAGE
ASSEMBLY INSTRUCTIONS

MONARCH
SPECIALTIES INC.

I 3605

TABLE D'APPOINT -
24"H / NOIR / METAL NOIR

ACCENT TABLE -
24"H / BLACK / BLACK METAL



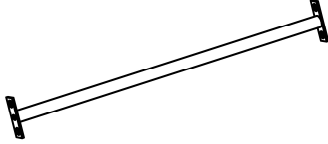
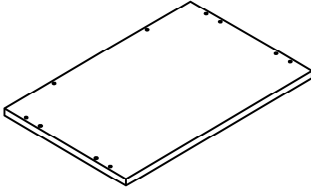
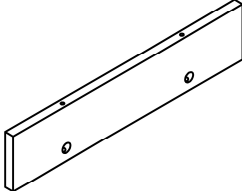


**POUR DE L'ASSISTANCE OU POUR COMMANDER
DES PIÈCES CONTACTEZ NOTRE DÉPARTEMENT
DE SERVICE À LA CLIENTÈLE.**

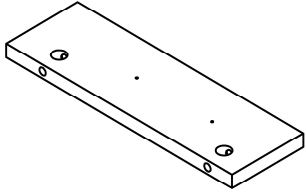
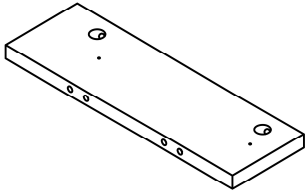
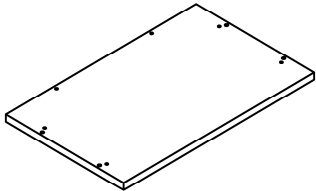
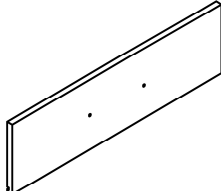
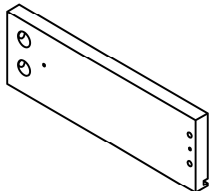
**FOR ASSISTANCE OR TO ORDER PARTS
CONTACT OUR CUSTOMER SERVICE DEPARTMENT**

WWW.MONARCHSERVICE.COM

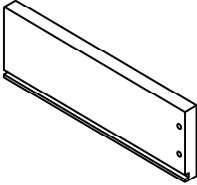
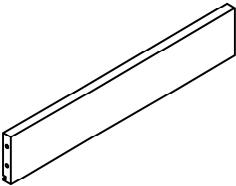
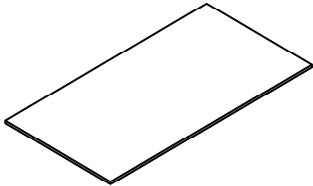
LISTE DES PIÈCES
PARTS LIST

PIÈCE / PART #	IMAGE	DESCRIPTION	QTY / QTÉ
1		<p>FRONT FACING RIGHT LEG PATTE AVANT DROITE</p>	1
2		<p>FRONT FACING LEFT LEG PATTE AVANT GAUCHE</p>	1
3		<p>CROSSBAR BARRE TRANSVERSALE</p>	1
4		<p>TOP PANEL PANNEAU DE SURFACE</p>	1
5		<p>BACK PANEL PANNEAU ARRIÈRE</p>	1

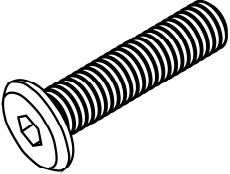
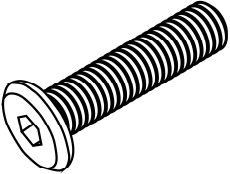
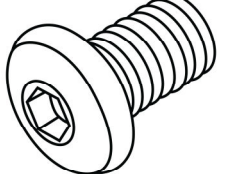
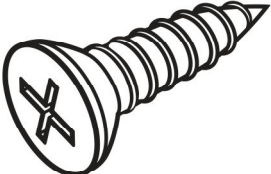
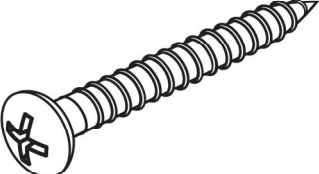
LISTE DES PIÈCES
PARTS LIST

PIÈCE / PART #	IMAGE	DESCRIPTION	QTY / QTÉ
6		SIDE PANEL PANNEAU DE CÔTÉ	1
7		SIDE PANEL PANNEAU DE CÔTÉ	1
8		BOTTOM PANEL PANNEAU DU BAS	1
9		DRAWER FRONT PANEL PANNEAU AVANT TIROIR	1
10		DRAWER SIDE PANEL PANNEAU DE CÔTÉ TIROIR	1

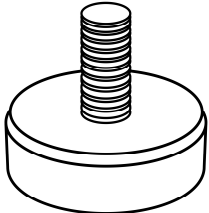
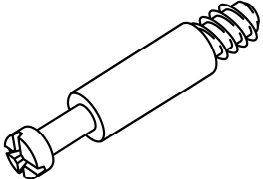
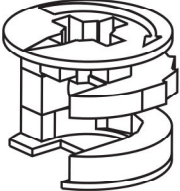
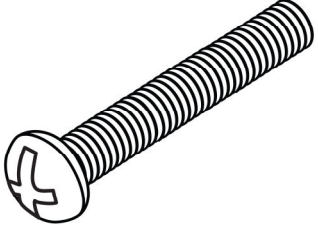
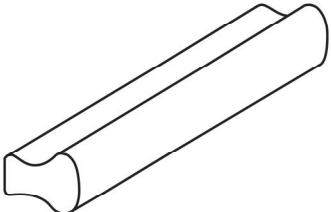
LISTE DES PIÈCES
PARTS LIST

PIÈCE / PART #	IMAGE	DESCRIPTION	QTY / QTÉ
11		<p align="center">DRAWER SIDE PANEL PANNEAU DE CÔTÉ TIROIR</p>	1
12		<p align="center">DRAWER BACK PANEL PANNEAU ARRIÈRE TIROIR</p>	1
13		<p align="center">DRAWER BOTTOM PANEL PANNEAU DU BAS TIROIR</p>	1

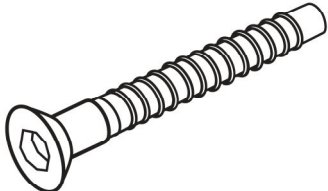
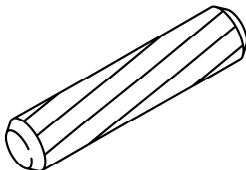
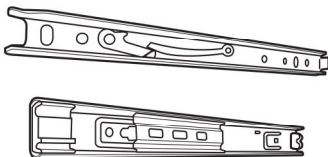
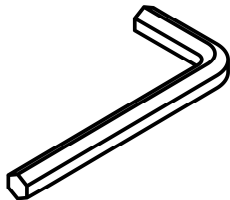
LISTE DES PIÈCES DE MONTAGE
HARDWARE LIST

PIÈCE / PART #	IMAGE	DESCRIPTION	QTY / QTÉ
A		ASSEMBLING BOLT - Ø 1/4" X 1 3/8" BOULON D'ASSEMBLAGE - Ø 1/4" X 1 3/8"	2
B		ASSEMBLING BOLT - Ø 1/4" X 7/8" BOULON D'ASSEMBLAGE - Ø 1/4" X 7/8"	4
C		ASSEMBLING BOLT - Ø 1/4" X 1/2" BOULON D'ASSEMBLAGE - Ø 1/4" X 1/2"	4
D		ASSEMBLING SCREW - Ø 1/8" X 1/2" VIS D'ASSEMBLAGE - Ø 1/8" X 1/2"	8
E		ASSEMBLING SCREW - Ø 1/8" X 1 3/8" VIS D'ASSEMBLAGE - Ø 1/8" X 1 3/8"	4

LISTE DES PIÈCES DE MONTAGE
HARDWARE LIST

PIÈCE / PART #	IMAGE	DESCRIPTION	QTY / QTÉ
F		ADJUSTABLE LEG - Ø 1/4" X 1/2" PATTE AJUSTABLE - Ø 1/4" X 1/2"	4
G		CAM LOCK SCREW - Ø 1/8" X 1 3/8" VIS CAM LOCK - Ø 1/8" X 1 3/8"	10
H		CAM LOCK CONNECTOR ÉCROU CAM LOCK	10
I		ASSEMBLING BOLT - Ø 1/8" X 3/4" BOULON D'ASSEMBLAGE - Ø 1/8" X 3/4"	2
J		HANDLE POIGNÉE	1

LISTE DES PIÈCES DE MONTAGE
HARDWARE LIST

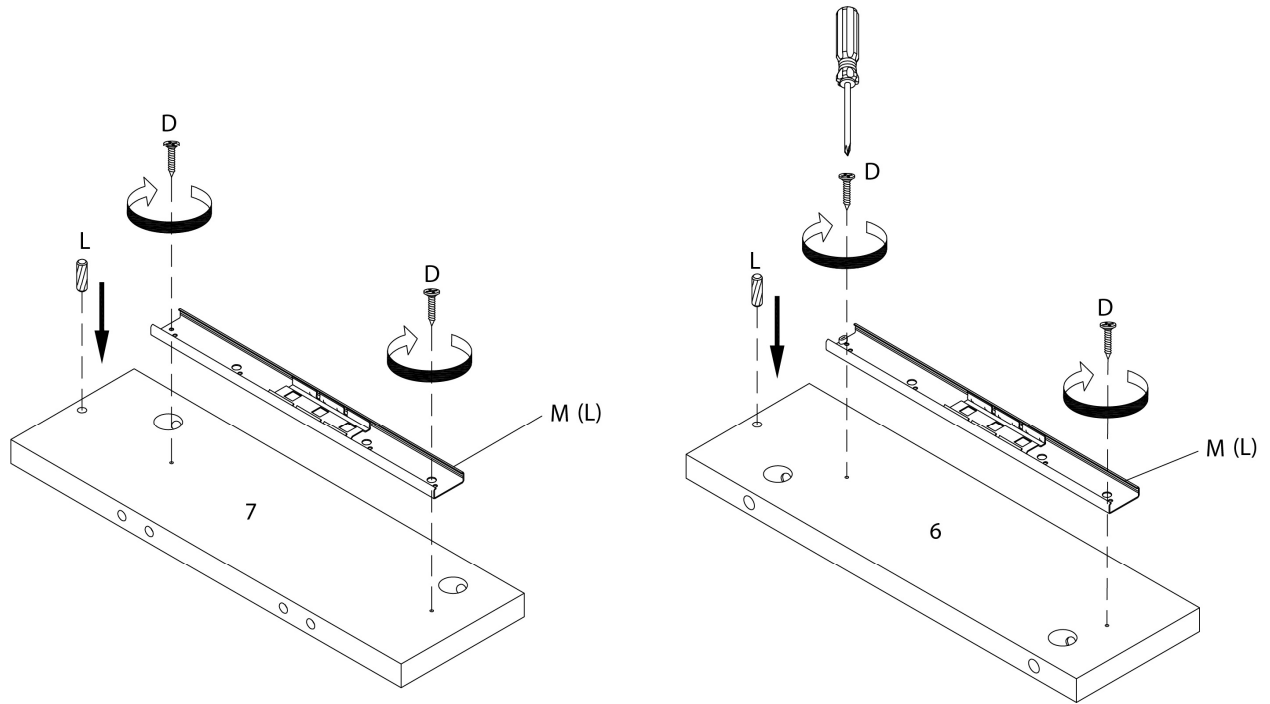
PIÈCE / PART #	IMAGE	DESCRIPTION	QTY / QTÉ
K		<p align="center">ASSEMBLING SCREW - Ø 1/4" X 1 5/8" VIS D'ASSEMBLAGE - Ø 1/4" X 1 5/8"</p>	6
L		<p align="center">WOOD DOWEL - Ø 3/8" X 1 1/4" GOUJON DE BOIS - Ø 3/8" X 1 1/4"</p>	10
M		<p align="center">METAL DRAWER SLIDE COULISSE DE MÉTAL</p>	2
N		<p align="center">HEX KEY CLÉ HEXAGONALE</p>	1



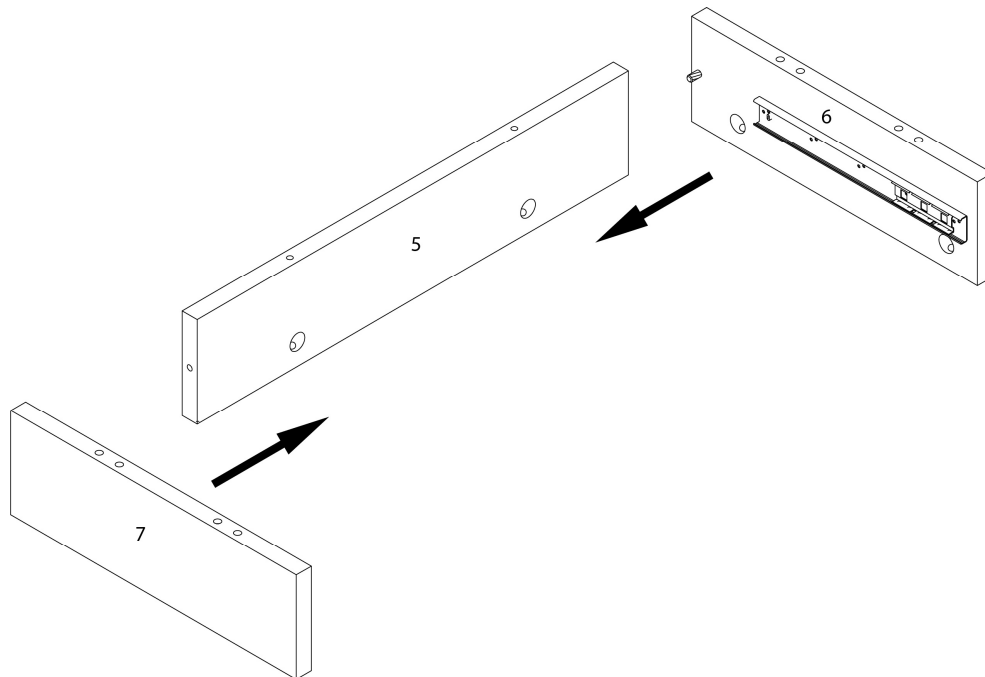
OUTIL DE VÉRIFICATION DE DIMENSIONS DES PIÈCES
HARDWARE DIMENSIONS VERIFICATION TOOL



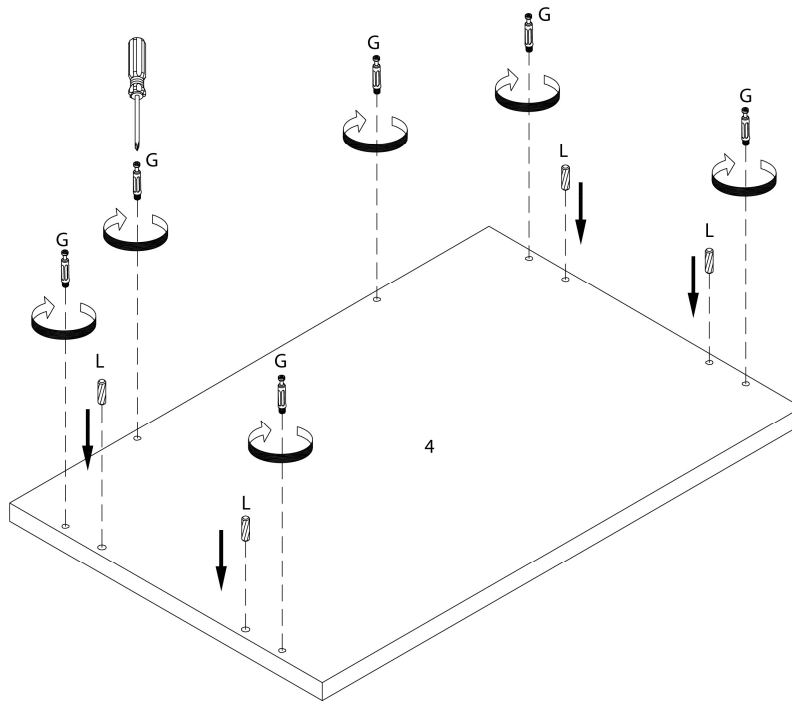
ÉTAPE / STEP 1



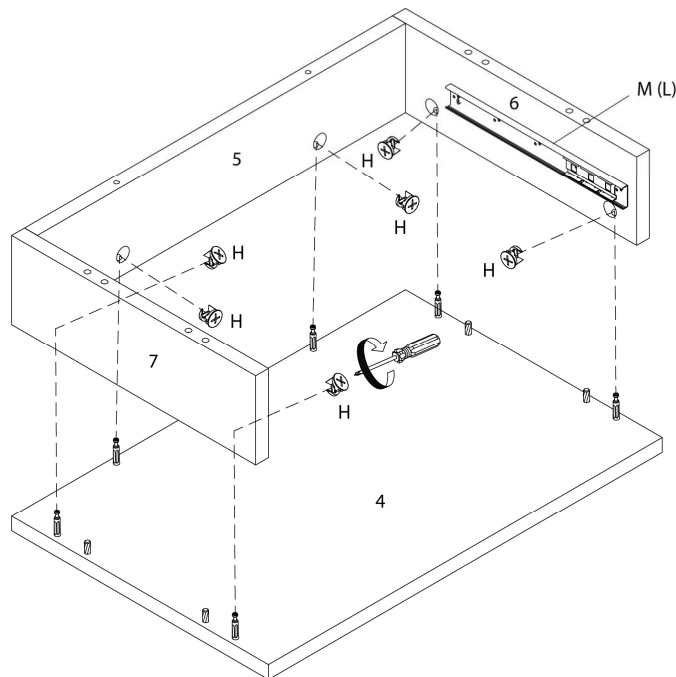
ÉTAPE / STEP 2



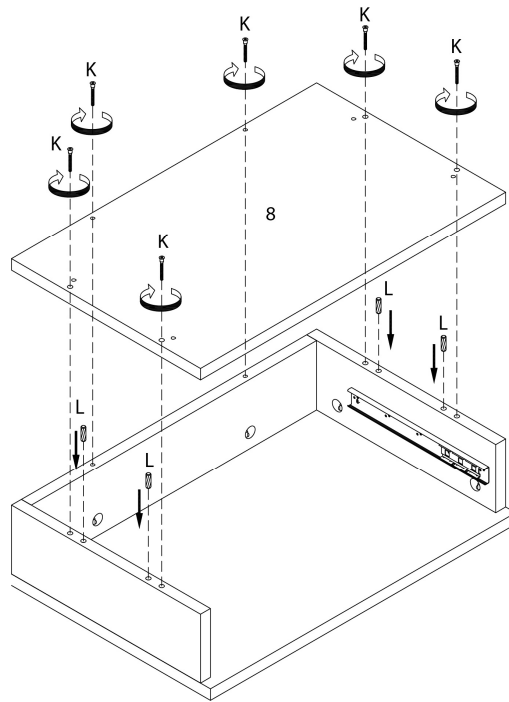
ÉTAPE / STEP 3



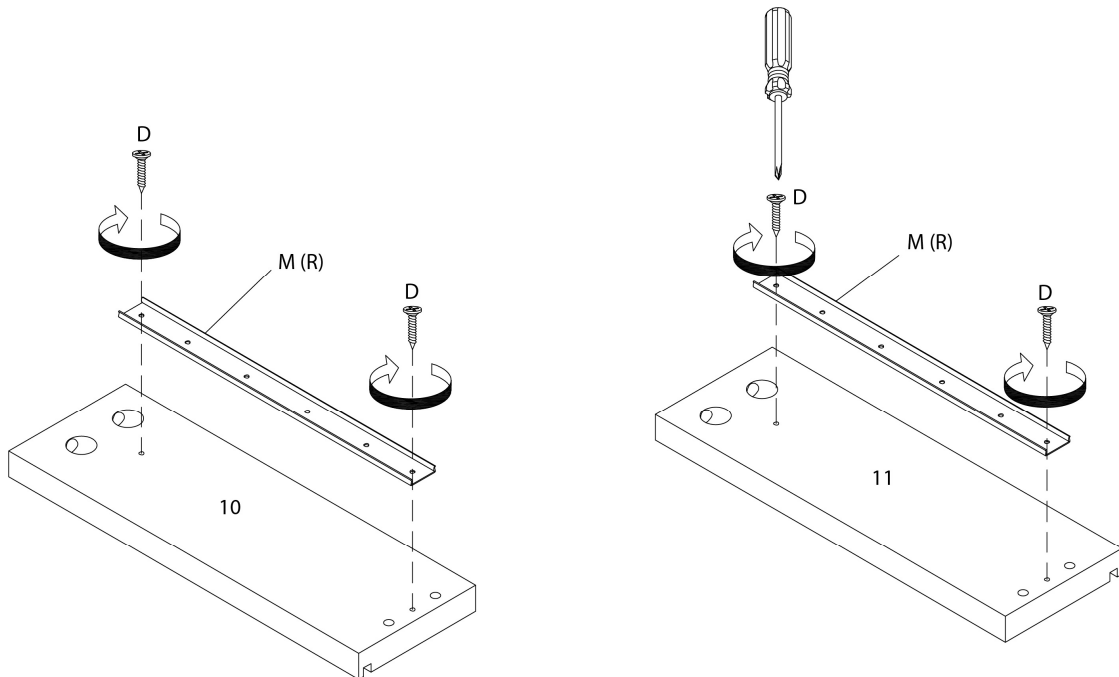
ÉTAPE / STEP 4



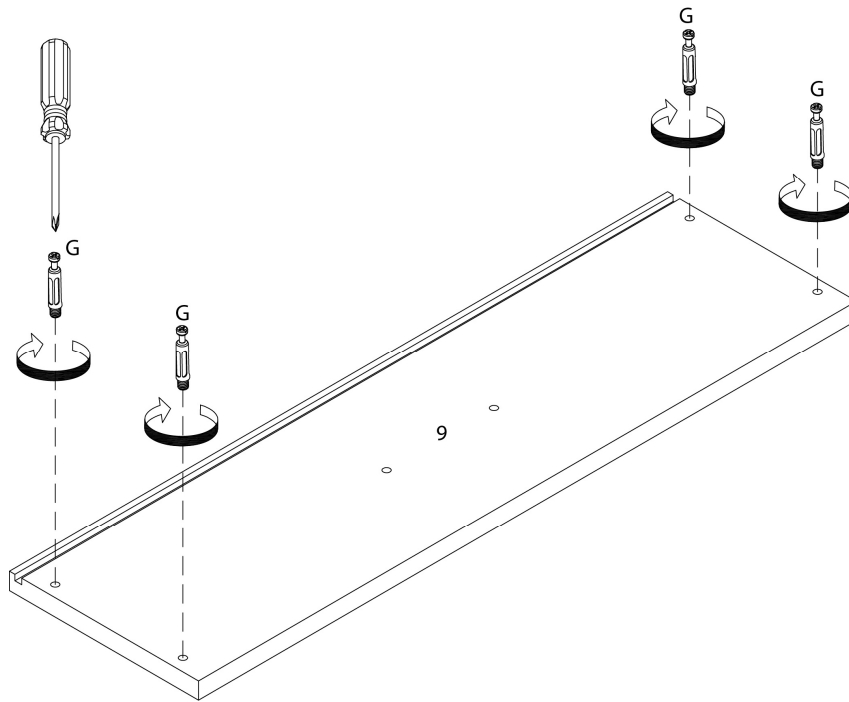
ÉTAPE / STEP 5



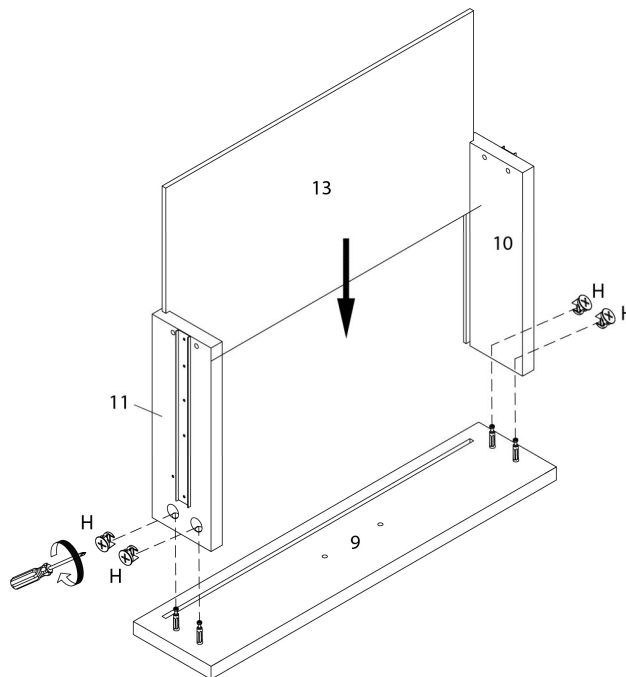
ÉTAPE / STEP 6



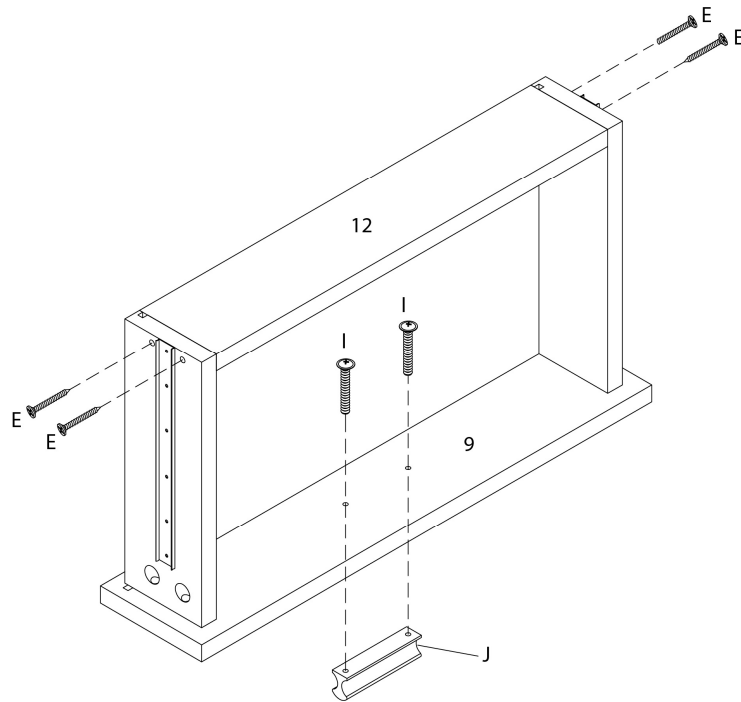
ÉTAPE / STEP 7



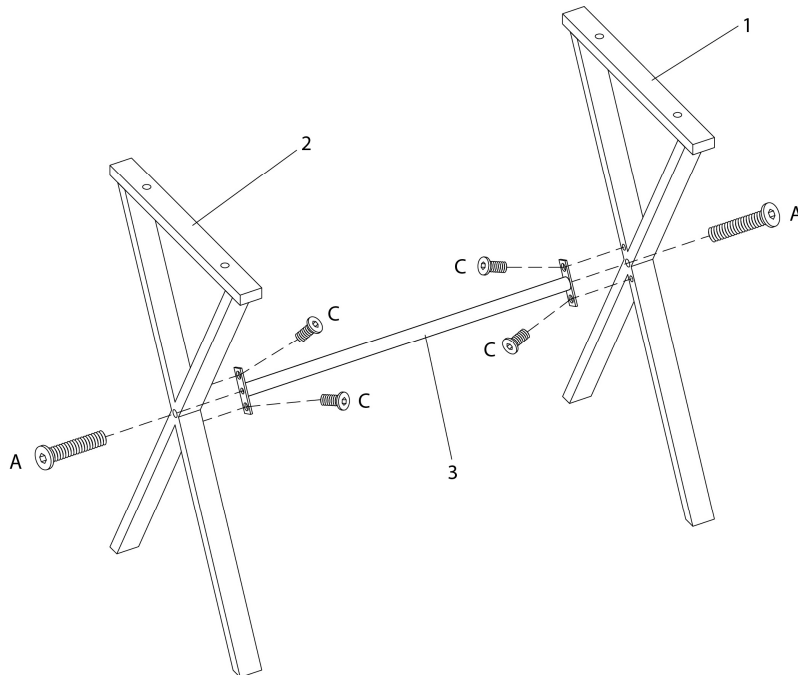
ÉTAPE / STEP 8



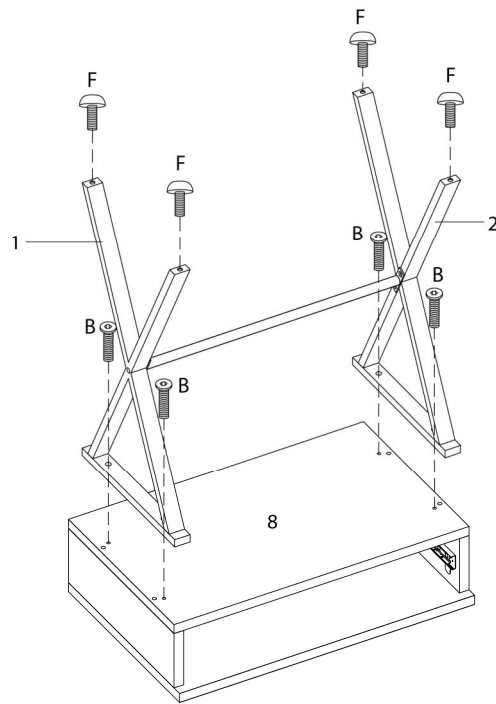
ÉTAPE / STEP 9



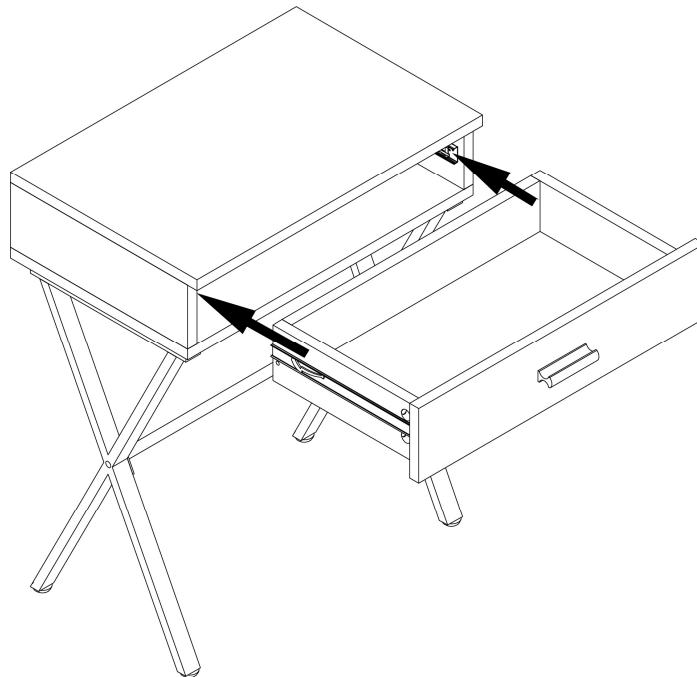
ÉTAPE / STEP 10



ÉTAPE / STEP 11



ÉTAPE / STEP 12



ÉTAPE / STEP 13

