



INSTRUCTIONS D'ASSEMBLAGE  
ASSEMBLY INSTRUCTIONS

---

**M**ONARCH  
SPECIALTIES INC.

# I 3638

---

TABLE D'APPOINT -  
25"H / TAUPE FONCE / METAL CHROME

ACCENT TABLE -  
25"H / DARK TAUPE / CHROME METAL



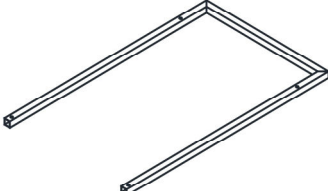
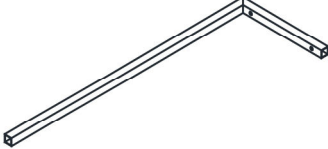
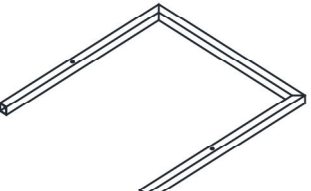
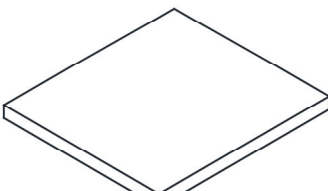
POUR DE L'ASSISTANCE OU POUR COMMANDER  
DES PIÈCES CONTACTEZ NOTRE DÉPARTEMENT  
DE SERVICE À LA CLIENTÈLE.

FOR ASSISTANCE OR TO ORDER PARTS  
CONTACT OUR CUSTOMER SERVICE DEPARTMENT

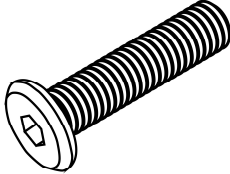
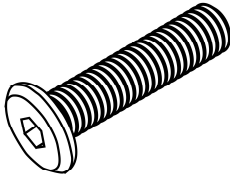
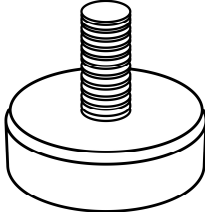
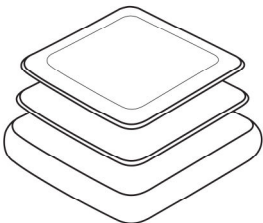
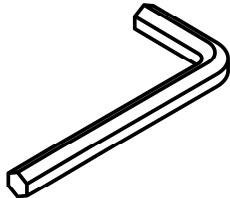
[WWW.MONARCHSERVICE.COM](http://WWW.MONARCHSERVICE.COM)

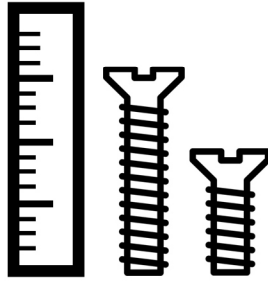
---

**LISTE DES PIÈCES**  
**PARTS LIST**

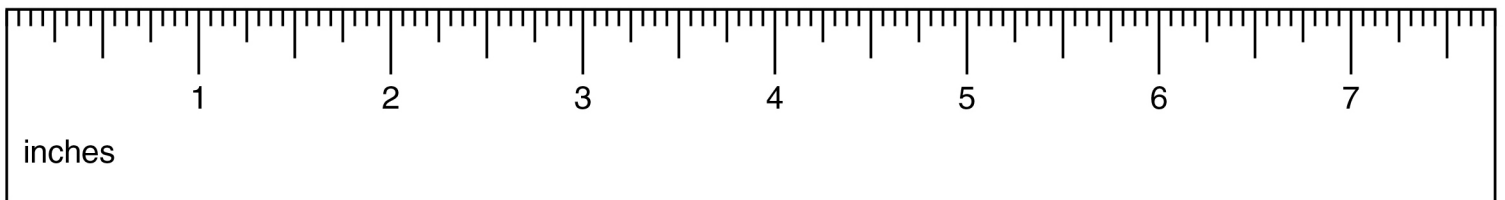
PIÈCE / PART #	IMAGE	DESCRIPTION	QTY / QTÉ
1		<p align="center"><b>BACK FRAME</b> <b>CADRE DU DOSSIER</b></p>	1
2		<p align="center"><b>SUPPORT BAR</b> <b>BARRE DE SOUTIEN</b></p>	2
3		<p align="center"><b>BOTTOM FRAME</b> <b>CADRE DU BAS</b></p>	1
4		<p align="center"><b>TABLE TOP</b> <b>SURFACE DE TABLE</b></p>	1

**LISTE DES PIÈCES DE MONTAGE**  
**HARDWARE LIST**

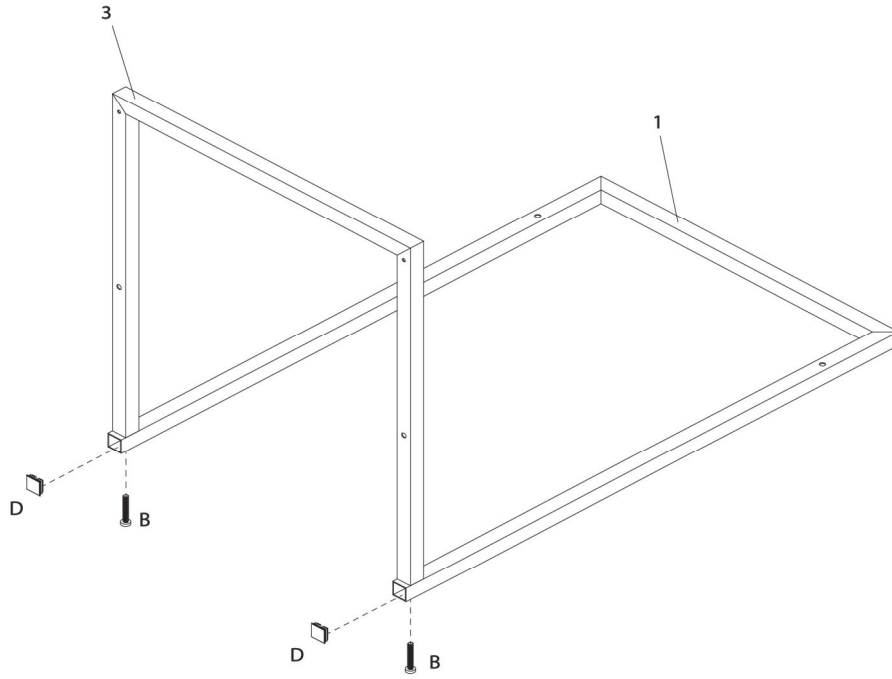
PIÈCE / PART #	IMAGE	DESCRIPTION	QTY / QTÉ
<b>A</b>		<b>ASSEMBLING BOLT -</b> <b>Ø1/4" X 1"</b> <b>BOULON D'ASSEMBLAGE -</b> <b>Ø1/4" X 1"</b>	<b>4</b>
<b>B</b>		<b>ASSEMBLING BOLT -</b> <b>Ø1/4" X 1 3/8"</b> <b>BOULON D'ASSEMBLAGE -</b> <b>Ø1/4" X 1 3/8"</b>	<b>6</b>
<b>C</b>		<b>ADJUSTABLE LEG -</b> <b>Ø1/4" X 1/2"</b> <b>PATTE AJUSTABLE -</b> <b>Ø1/4" X 1/2"</b>	<b>2</b>
<b>D</b>		<b>CAP -</b> <b>3/4" X 3/4"</b> <b>CAPUCHON -</b> <b>3/4" X 3/4"</b>	<b>2</b>
<b>E</b>		<b>HEX KEY</b> <b>CLÉ HEXAGONALE</b>	<b>1</b>



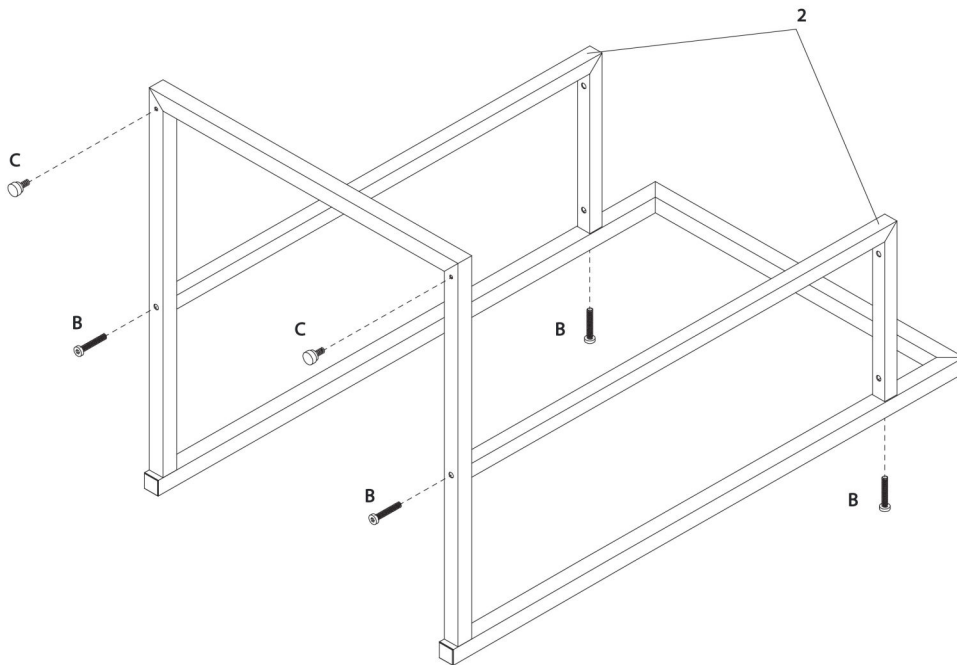
OUTIL DE VÉRIFICATION DE DIMENSIONS DES PIÈCES  
HARDWARE DIMENSIONS VERIFICATION TOOL



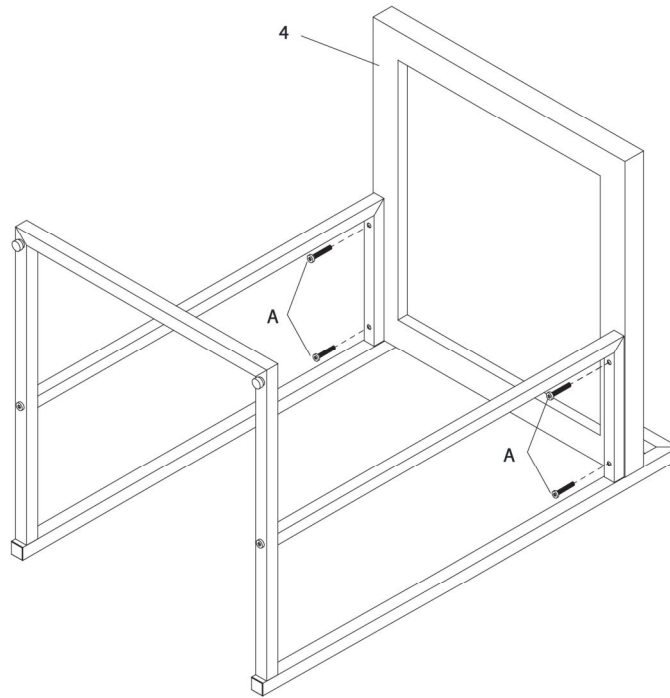
ÉTAPE / STEP 1



ÉTAPE / STEP 2



ÉTAPE / STEP 3



ÉTAPE / STEP 4

