



**INSTRUCTIONS D'ASSEMBLAGE**  
**ASSEMBLY INSTRUCTIONS**

---

**M**ONARCH  
SPECIALTIES INC.

# I 3948

---

**TABLE D'APPOINT -**  
**25"H / TABLE DE BOUT BOIS PLAQUE VERT**

**ACCENT TABLE -**  
**25"H / ANTIQUE GREEN VENEER END TABLE**

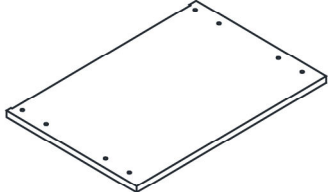
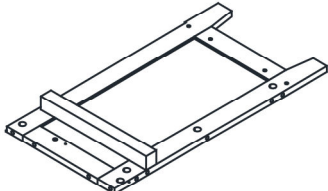
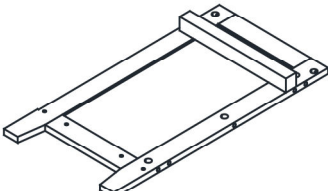
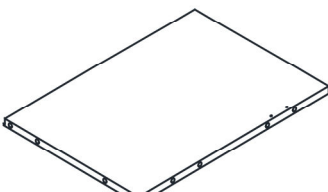
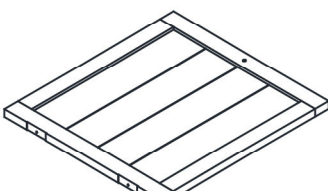


**POUR DE L'ASSISTANCE OU POUR COMMANDER  
DES PIÈCES CONTACTEZ NOTRE DÉPARTEMENT  
DE SERVICE À LA CLIENTÈLE.**

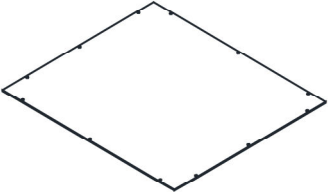
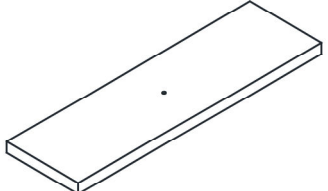
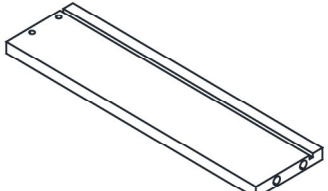
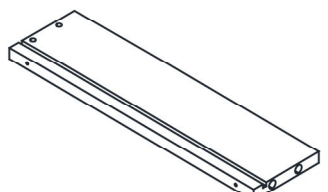
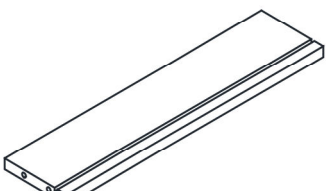
**FOR ASSISTANCE OR TO ORDER PARTS  
CONTACT OUR CUSTOMER SERVICE DEPARTMENT**

**WWW.MONARCHSERVICE.COM**

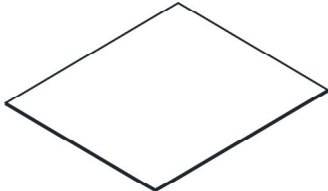
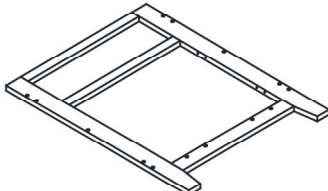
**LISTE DES PIÈCES**  
**PARTS LIST**

PIÈCE / PART #	IMAGE	DESCRIPTION	QTY / QTÉ
1		TOP PANEL PANNEAU DE SURFACE	1
2		FRONT FACING LEFT SIDE PANEL PANNEAU DE CÔTÉ GAUCHE	1
3		FRONT FACING RIGHT SIDE PANEL PANNEAU DE CÔTÉ AVANT DROIT	1
4		BOTTOM PANEL PANNEAU DU BAS	1
5		DOOR PORTE	1

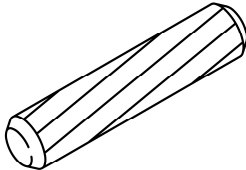
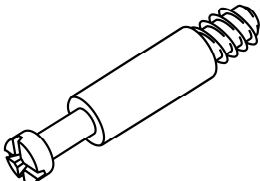
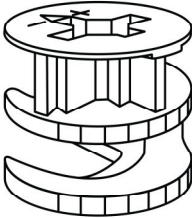
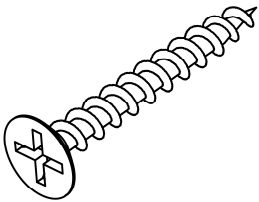
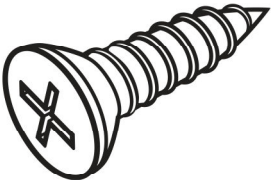
**LISTE DES PIÈCES**  
**PARTS LIST**

PIÈCE / PART #	IMAGE	DESCRIPTION	QTY / QTÉ
6		BACK PANEL PANNEAU ARRIÈRE	1
7		DRAWER FRONT PANEL PANNEAU AVANT TIROIR	1
8		DRAWER SIDE PANEL PANNEAU DE CÔTÉ TIROIR	1
9		DRAWER SIDE PANEL PANNEAU DE CÔTÉ TIROIR	1
10		DRAWER BACK PANEL PANNEAU ARRIÈRE TIROIR	1

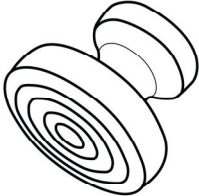
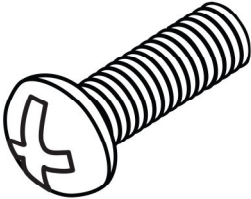
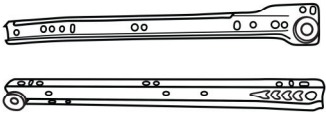
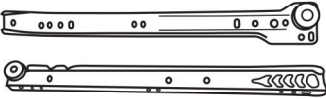
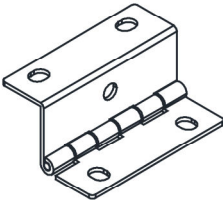
**LISTE DES PIÈCES**  
**PARTS LIST**

PIÈCE / PART #	IMAGE	DESCRIPTION	QTY / QTÉ
11		DRAWER BOTTOM PANEL PANNEAU DU BAS TIROIR	1
12		FRONT LEG FRAME CADRE DE LA PATTE AVANT	1

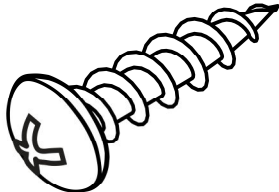
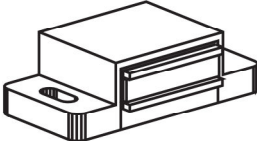
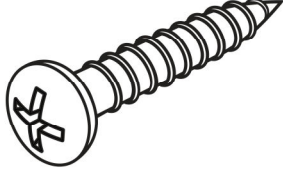
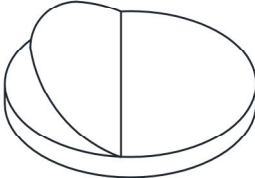
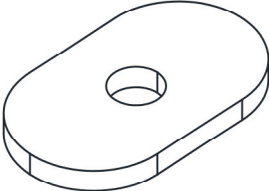
**LISTE DES PIÈCES DE MONTAGE**  
**HARDWARE LIST**

PIÈCE / PART #	IMAGE	DESCRIPTION	QTY / QTÉ
<b>A</b>		WOOD DOWEL - 1/4" X 1 1/8" GOUJON DE BOIS - 1/4" X 1 1/8"	<b>14</b>
<b>B</b>		CAM LOCK SCREW VIS CAM LOCK	<b>20</b>
<b>C</b>		CAM LOCK CONNECTOR - 5/8" X 3/8" ÉCROU CAM LOCK - 5/8" X 3/8"	<b>20</b>
<b>D</b>		ASSEMBLING SCREW - 1/8" X 1" VIS D'ASSEMBLAGE - 1/8" X 1"	<b>4</b>
<b>E</b>		ASSEMBLING SCREW - 1/8" X 1/2" VIS D'ASSEMBLAGE - 1/8" X 1/2"	<b>8</b>

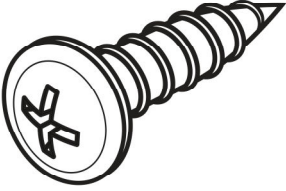
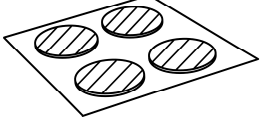
**LISTE DES PIÈCES DE MONTAGE**  
**HARDWARE LIST**

PIÈCE / PART #	IMAGE	DESCRIPTION	QTY / QTÉ
F		<p>HANDLE POIGNÉE</p>	2
G		<p>ASSEMBLING BOLT - 1/8" X 5/8" BOULON D'ASSEMBLAGE - 1/8" X 5/8"</p>	2
H		<p>METAL DRAWER SLIDE COULISSE DE MÉTAL</p>	1
I		<p>METAL DRAWER SLIDE COULISSE DE MÉTAL</p>	1
J		<p>HINGE CHARNIÈRE</p>	2

**LISTE DES PIÈCES DE MONTAGE**  
**HARDWARE LIST**

PIÈCE / PART #	IMAGE	DESCRIPTION	QTY / QTÉ
K		ASSEMBLING SCREW - 1/8" X 1/2" VIS D'ASSEMBLAGE - 1/8" X 1/2"	11
L		MAGNET AIMANT	1
M		ASSEMBLING SCREW - 1/8" X 5/8" VIS D'ASSEMBLAGE - 1/8" X 5/8"	2
N		FLOOR PROTECTOR PROTECTEUR DE PLANCHER	4
O		METAL BRACKET SUPPORT EN MÉTAL	1

**LISTE DES PIÈCES DE MONTAGE**  
**HARDWARE LIST**

PIÈCE / PART #	IMAGE	DESCRIPTION	QTY / QTÉ
P		ASSEMBLING SCREW VIS D'ASSEMBLAGE	12
Q		FINISHING STICKER COLLANT DE FINITION	4

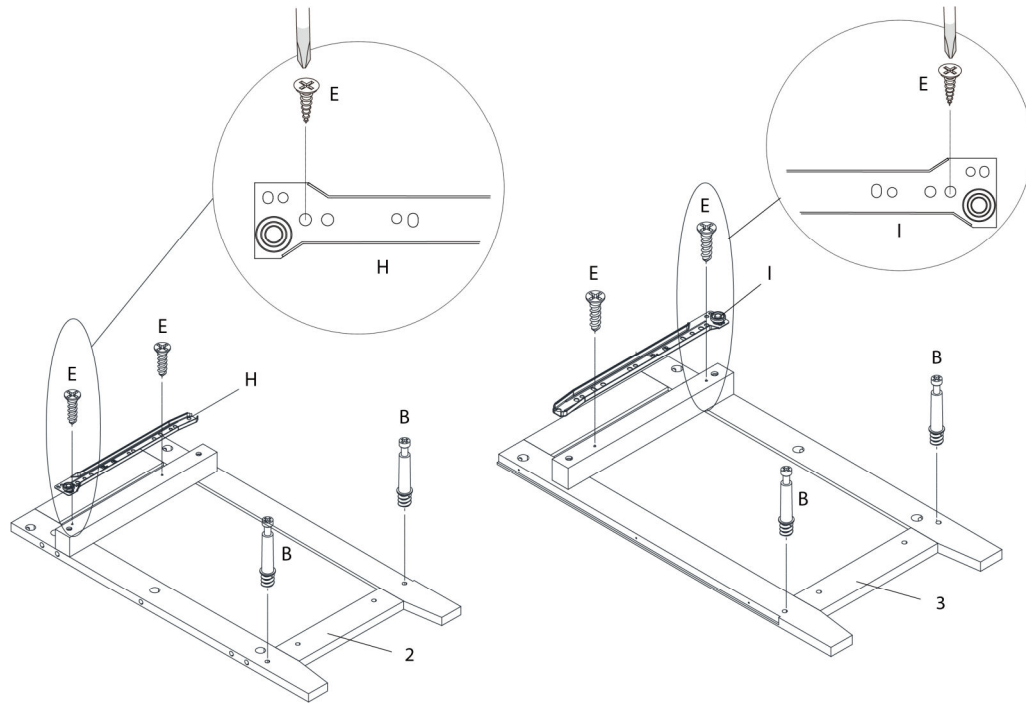




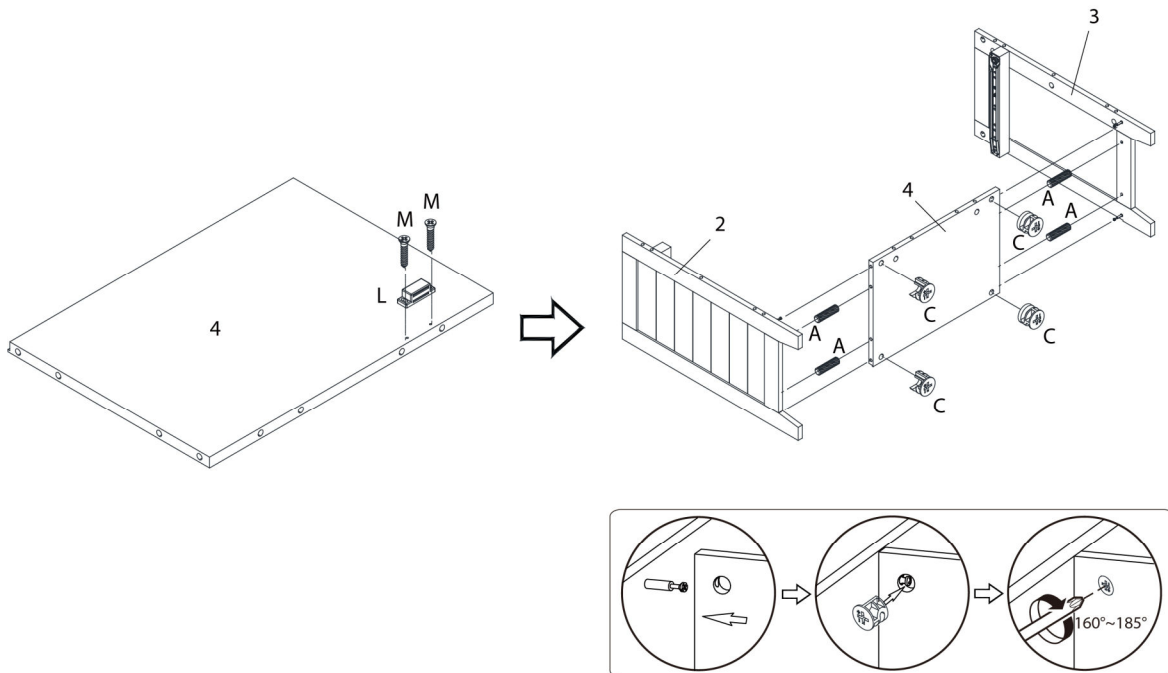
OUTIL DE VÉRIFICATION DE DIMENSIONS DES PIÈCES  
HARDWARE DIMENSIONS VERIFICATION TOOL



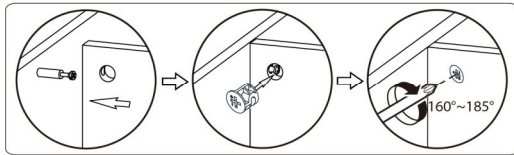
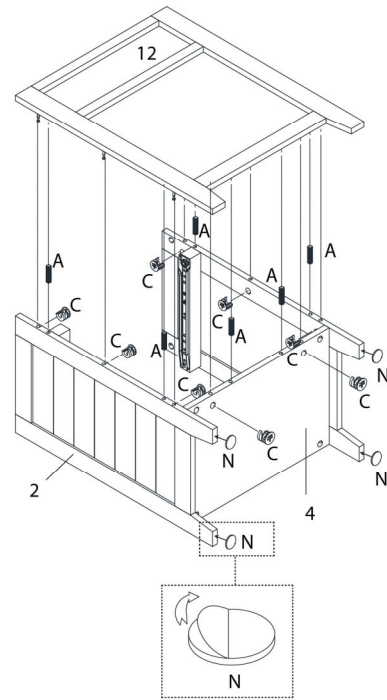
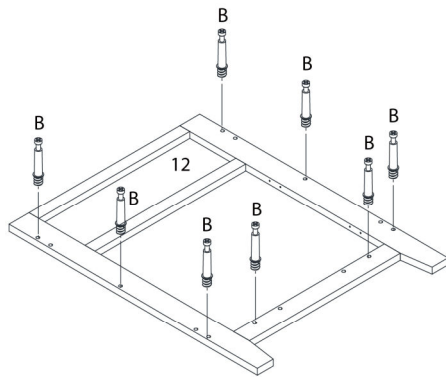
ÉTAPE / STEP 1



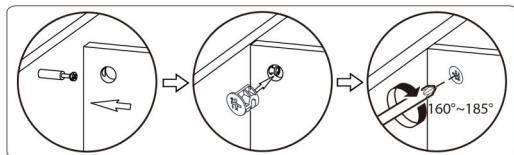
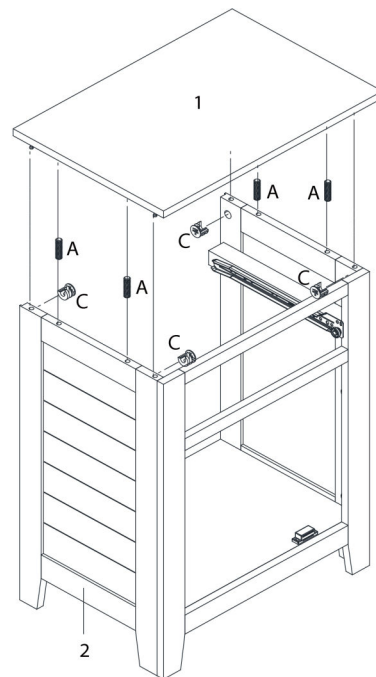
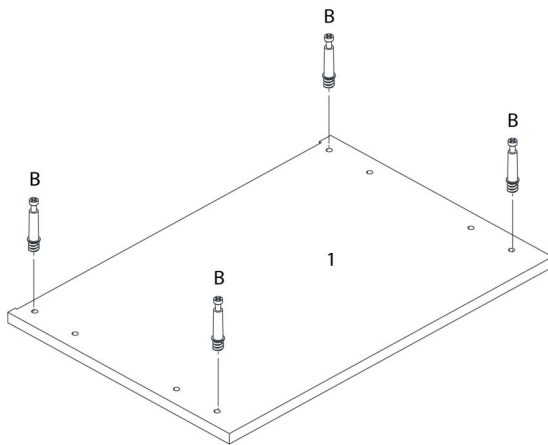
ÉTAPE / STEP 2



ÉTAPE / STEP 3

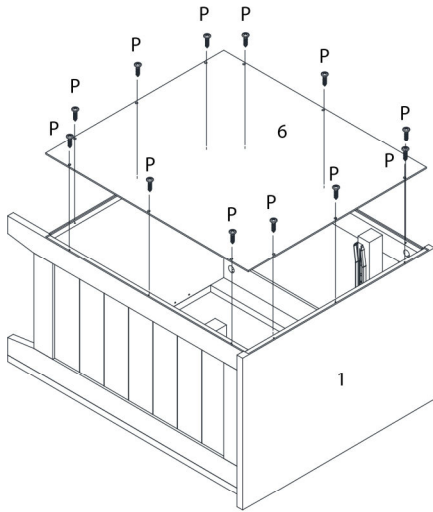


ÉTAPE / STEP 4

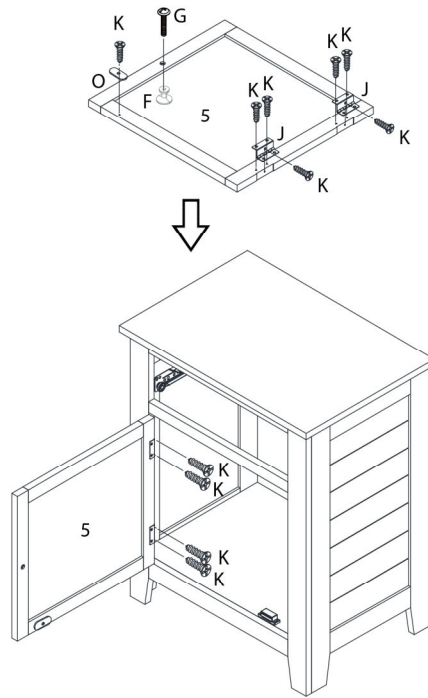


**ÉTAPE / STEP 5**

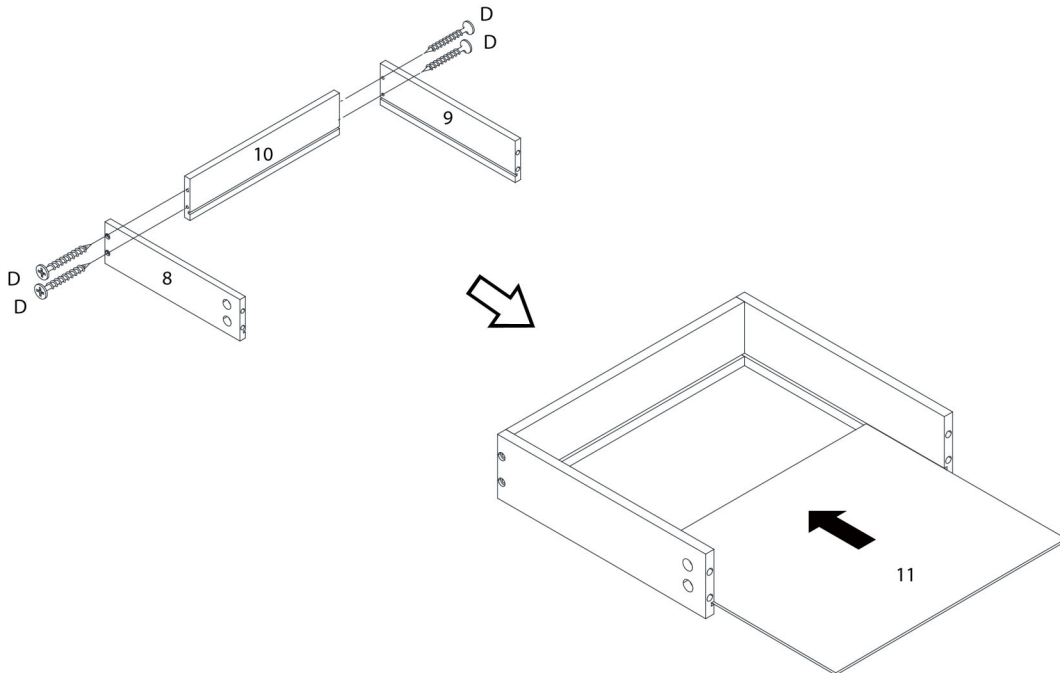
(1)



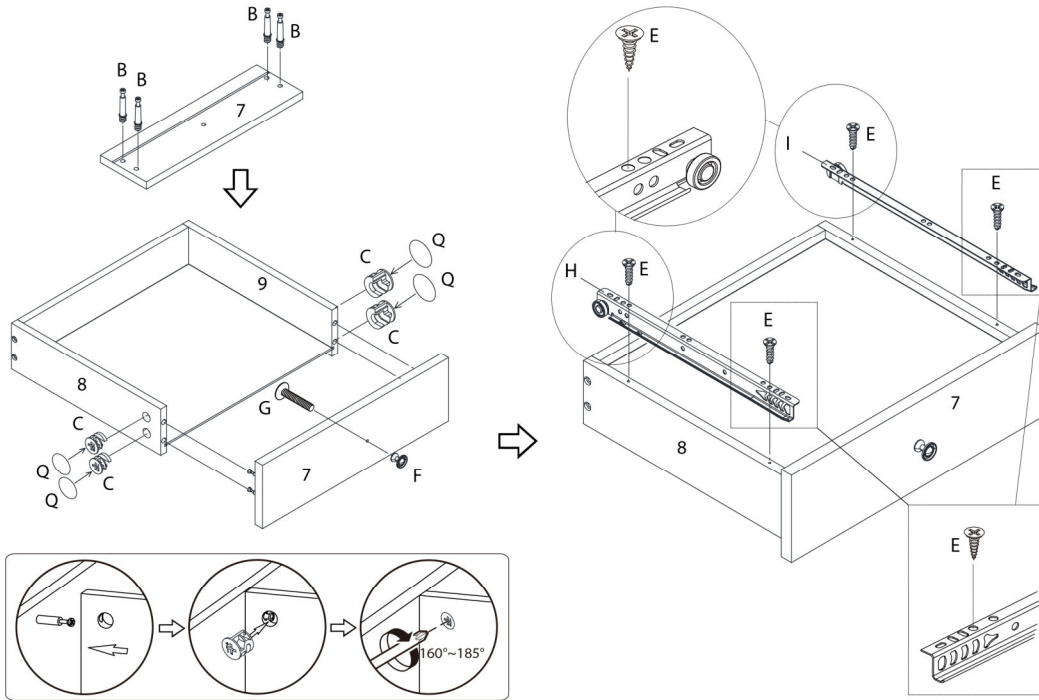
(2)



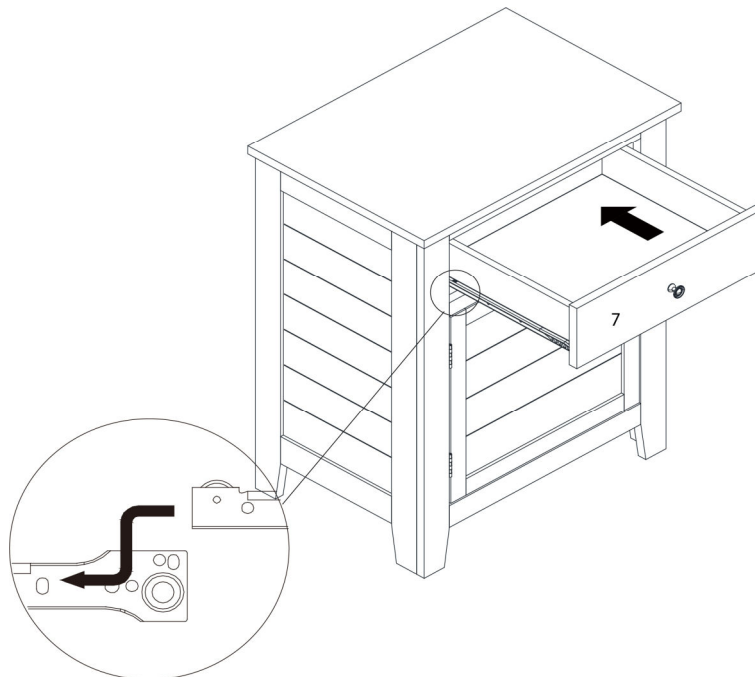
**ÉTAPE / STEP 6**



ÉTAPE / STEP 7



ÉTAPE / STEP 8



ÉTAPE / STEP 9

