



INSTRUCTIONS D'ASSEMBLAGE  
ASSEMBLY INSTRUCTIONS

---

**M**ONARCH  
SPECIALTIES INC.

# I 3961

---

TABLE D'APPOINT -  
24"H / BOIS PLAQUE NOIR

ACCENT TABLE -  
24"H / BLACK VENEER END TABLE



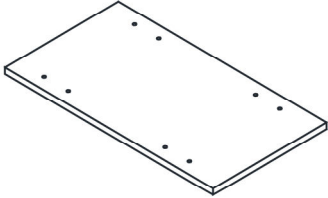
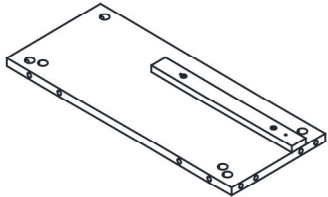
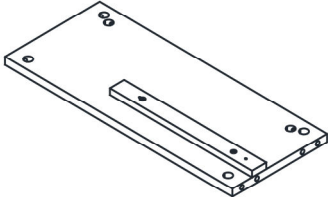
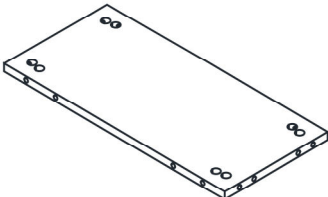
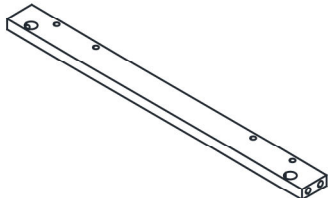
POUR DE L'ASSISTANCE OU POUR COMMANDER  
DES PIÈCES CONTACTEZ NOTRE DÉPARTEMENT  
DE SERVICE À LA CLIENTÈLE.

FOR ASSISTANCE OR TO ORDER PARTS  
CONTACT OUR CUSTOMER SERVICE DEPARTMENT

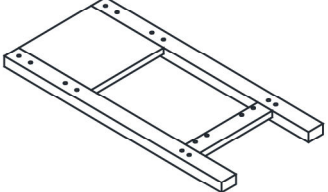
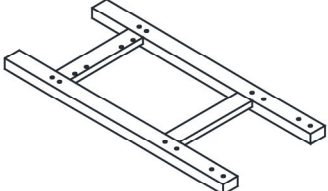
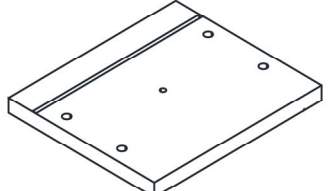
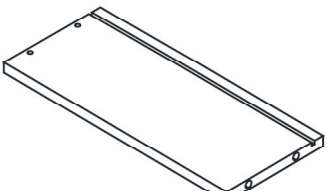
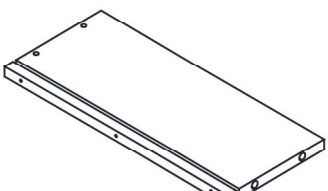
[WWW.MONARCHSERVICE.COM](http://WWW.MONARCHSERVICE.COM)

---

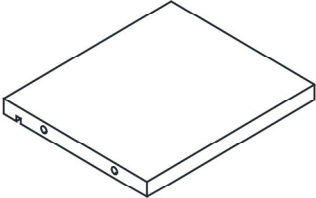
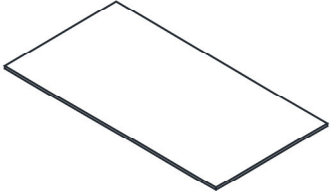
**LISTE DES PIÈCES**  
**PARTS LIST**

PIÈCE / PART #	IMAGE	DESCRIPTION	QTY / QTÉ
1		TOP PANEL PANNEAU DE SURFACE	1
2		FRONT FACING LEFT SIDE PANEL PANNEAU DE CÔTÉ GAUCHE	1
3		FRONT FACING RIGHT SIDE PANEL PANNEAU DE CÔTÉ AVANT DROIT	1
4		SHELF PANEL PANNEAU DE TABLETTE	1
5		SHELF SUPPORT BAR BARRE DE SOUTIEN POUR TABLETTE	2

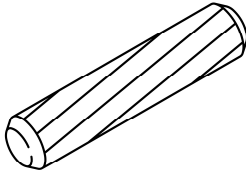
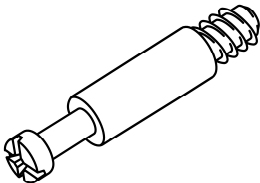
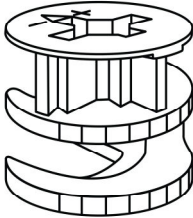
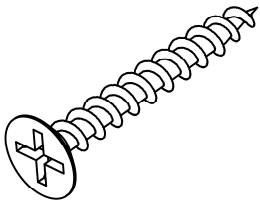
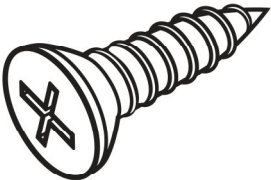
**LISTE DES PIÈCES**  
**PARTS LIST**

PIÈCE / PART #	IMAGE	DESCRIPTION	QTY / QTÉ
6		WOODEN LEG PATTE EN BOIS	1
7		WOODEN LEG PATTE EN BOIS	1
8		DRAWER FRONT PANEL PANNEAU AVANT TIROIR	1
9		DRAWER SIDE PANEL PANNEAU DE CÔTÉ TIROIR	1
10		DRAWER SIDE PANEL PANNEAU DE CÔTÉ TIROIR	1

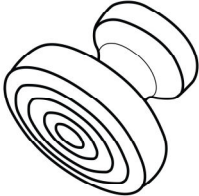
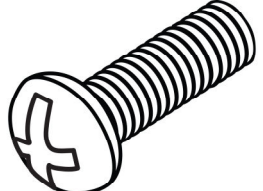
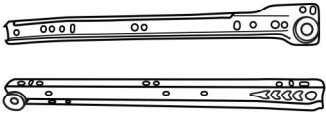
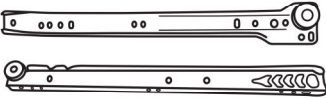
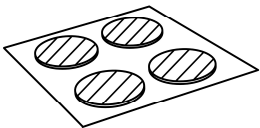
**LISTE DES PIÈCES**  
**PARTS LIST**

PIÈCE / PART #	IMAGE	DESCRIPTION	QTY / QTÉ
11		DRAWER BACK PANEL PANNEAU ARRIÈRE TIROIR	1
12		DRAWER BOTTOM PANEL PANNEAU DU BAS TIROIR	1

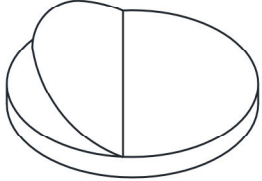
**LISTE DES PIÈCES DE MONTAGE**  
**HARDWARE LIST**

PIÈCE / PART #	IMAGE	DESCRIPTION	QTY / QTÉ
<b>A</b>		WOOD DOWEL - 1/4" X 1 1/8" GOUJON DE BOIS - 1/4" X 1 1/8"	<b>24</b>
<b>B</b>		CAM LOCK SCREW VIS CAM LOCK	<b>28</b>
<b>C</b>		CAM LOCK CONNECTOR - 5/8" X 3/8" ÉCROU CAM LOCK - 5/8" X 3/8"	<b>28</b>
<b>D</b>		ASSEMBLING SCREW - 1/8" X 1" VIS D'ASSEMBLAGE - 1/8" X 1"	<b>4</b>
<b>E</b>		ASSEMBLING SCREW - 1/8" X 1/2" VIS D'ASSEMBLAGE - 1/8" X 1/2"	<b>8</b>

**LISTE DES PIÈCES DE MONTAGE**  
**HARDWARE LIST**

PIÈCE / PART #	IMAGE	DESCRIPTION	QTY / QTÉ
F		<p align="center">HANDLE POIGNÉE</p>	1
G		<p align="center">ASSEMBLING BOLT - 1/8" X 5/8" BOULON D'ASSEMBLAGE - 1/8" X 5/8"</p>	1
H		<p align="center">METAL DRAWER SLIDE COULISSE DE MÉTAL</p>	1
I		<p align="center">METAL DRAWER SLIDE COULISSE DE MÉTAL</p>	1
J		<p align="center">FINISHING STICKER COLLANT DE FINITION</p>	4

**LISTE DES PIÈCES DE MONTAGE**  
**HARDWARE LIST**

PIÈCE / PART #	IMAGE	DESCRIPTION	QTY / QTÉ
<b>K</b>		<b>FLOOR PROTECTOR</b> <b>PROTECTEUR DE PLANCHER</b>	<b>4</b>

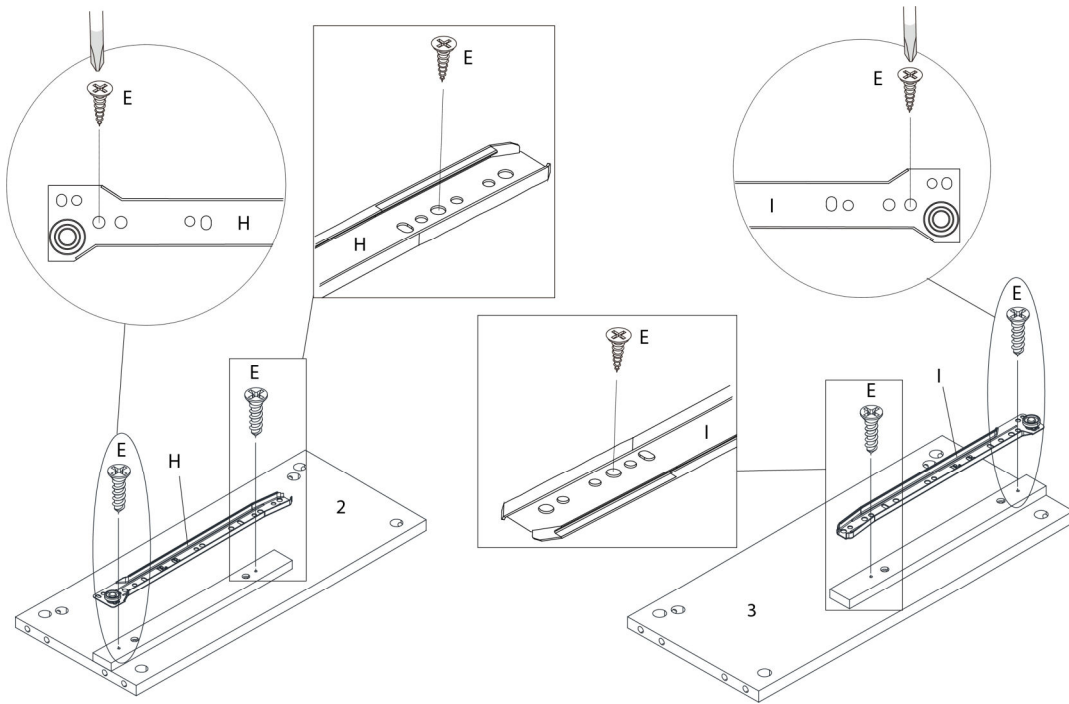


OUTIL DE VÉRIFICATION DE DIMENSIONS DES PIÈCES  
HARDWARE DIMENSIONS VERIFICATION TOOL

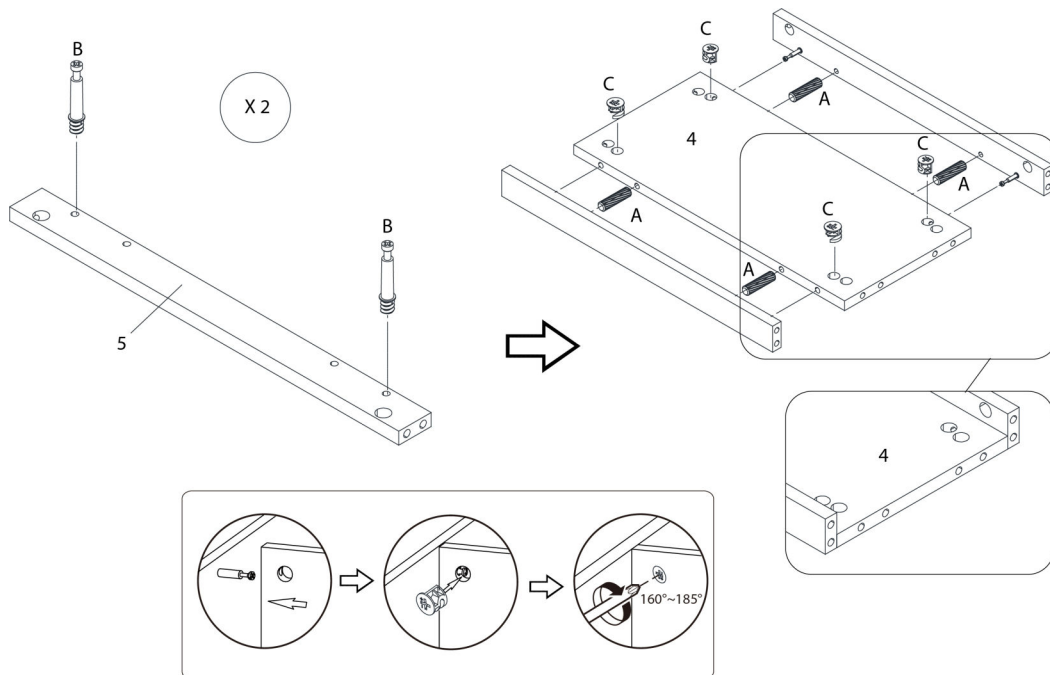




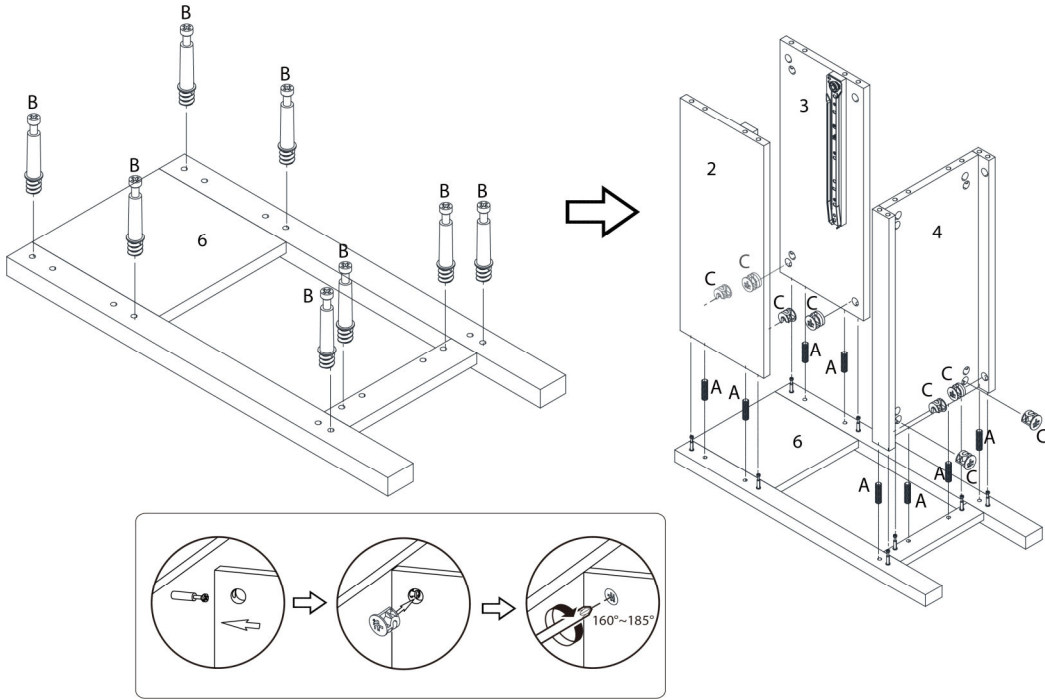
ÉTAPE / STEP 1



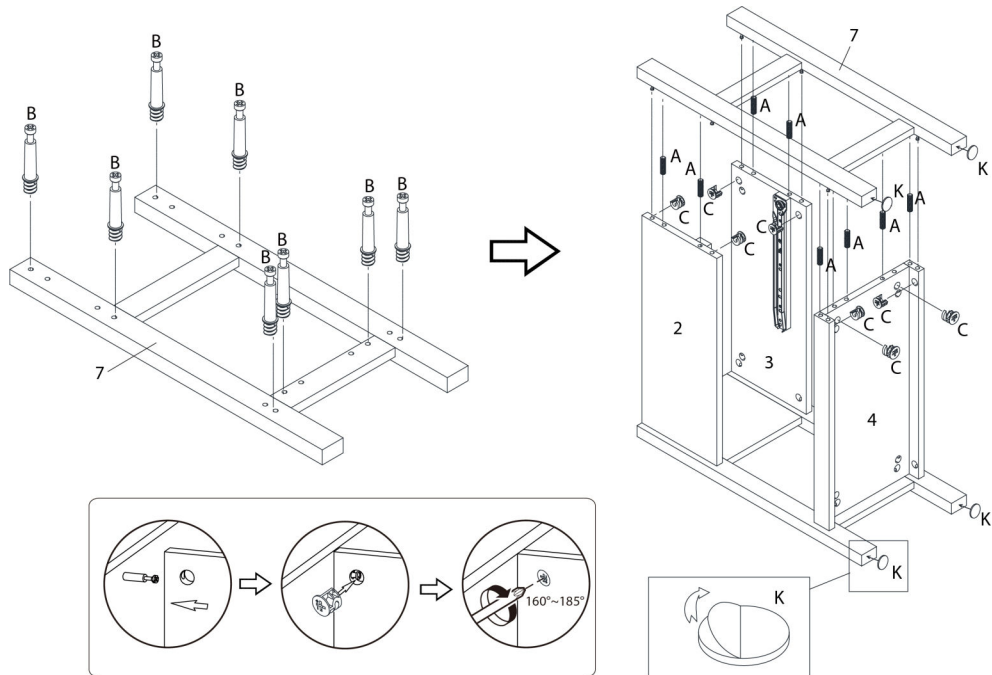
ÉTAPE / STEP 2



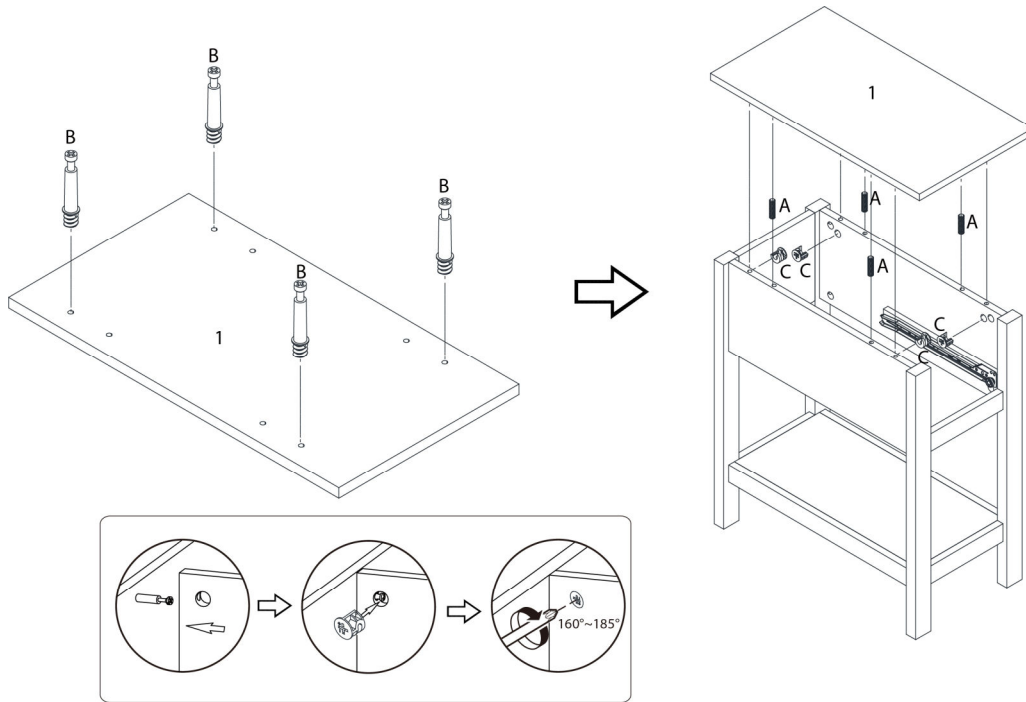
ÉTAPE / STEP 3



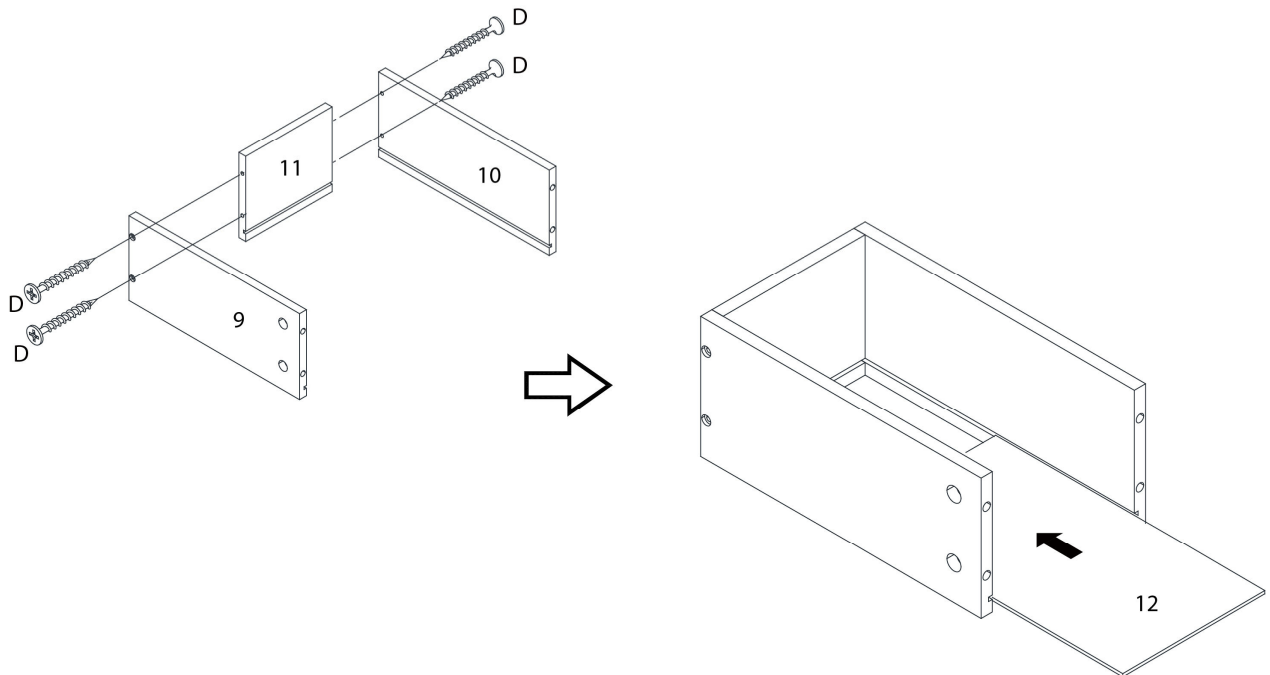
ÉTAPE / STEP 4



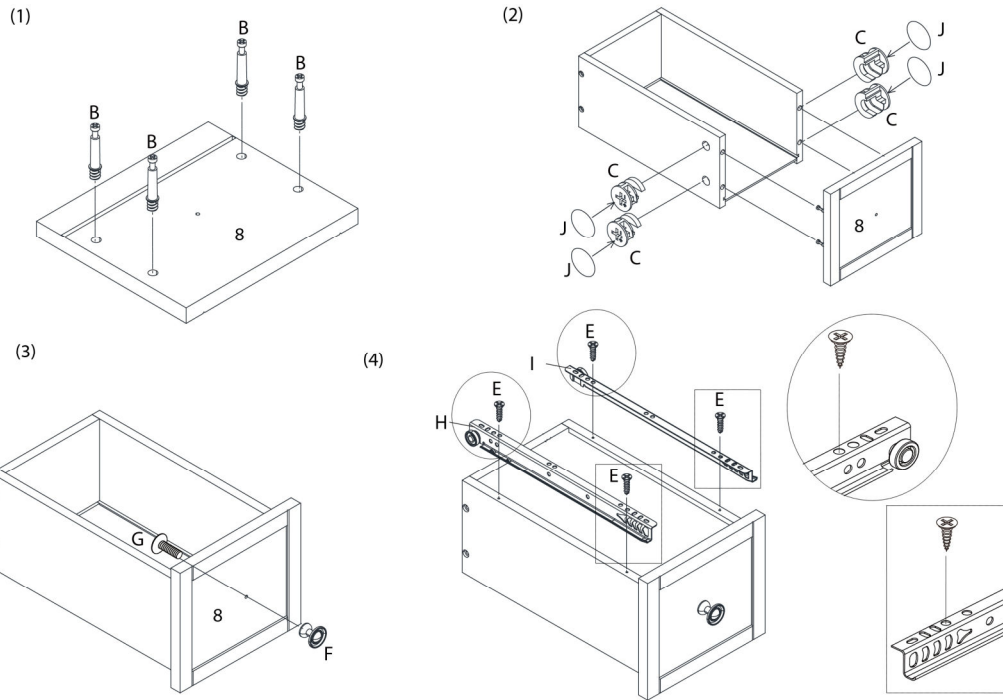
ÉTAPE / STEP 5



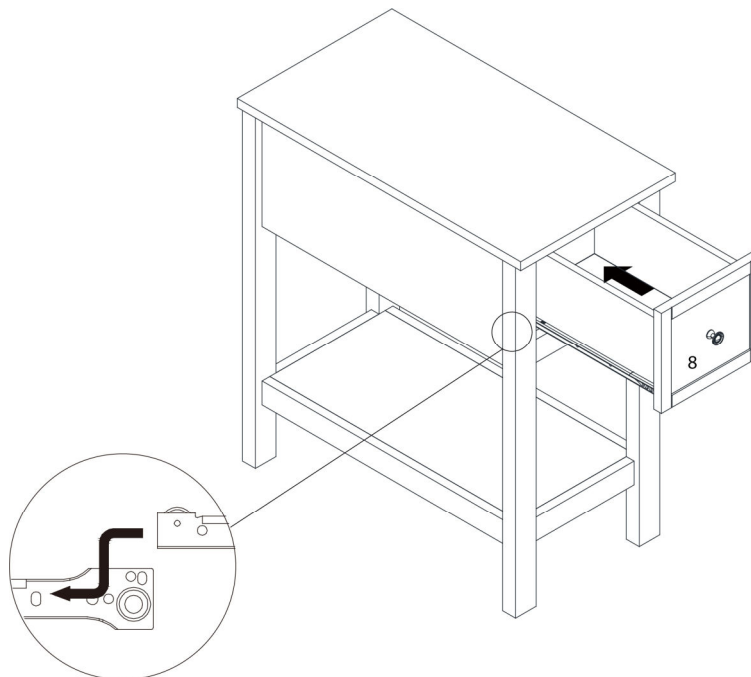
ÉTAPE / STEP 6



ÉTAPE / STEP 7



ÉTAPE / STEP 8



ÉTAPE / STEP 9

