



INSTRUCTIONS D'ASSEMBLAGE
ASSEMBLY INSTRUCTIONS

MONARCH
SPECIALTIES INC.

I 7695

BUREAU -
58"L / BLANC / METAL ARGENT EN COIN

COMPUTER DESK -
58"L / WHITE / SILVER METAL CORNER

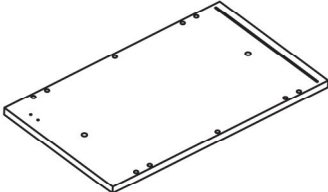
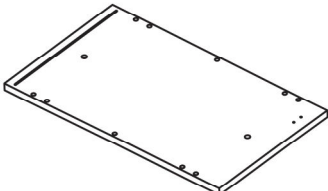
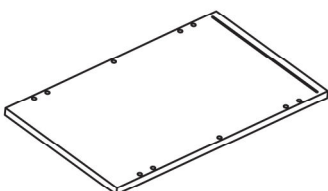
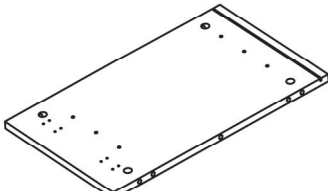
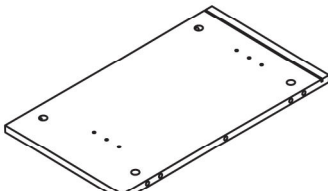


**POUR DE L'ASSISTANCE OU POUR COMMANDER
DES PIÈCES CONTACTEZ NOTRE DÉPARTEMENT
DE SERVICE À LA CLIENTÈLE.**

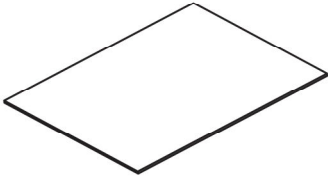
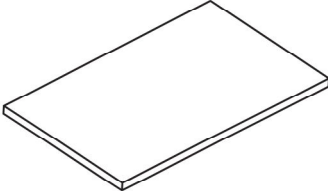
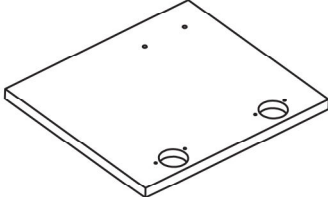
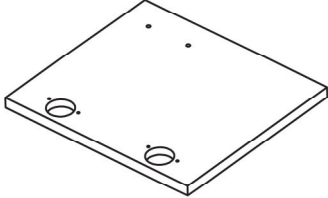
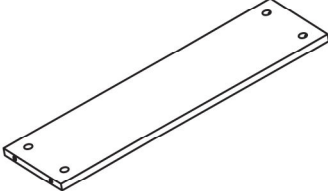
**FOR ASSISTANCE OR TO ORDER PARTS
CONTACT OUR CUSTOMER SERVICE DEPARTMENT**

WWW.MONARCHSERVICE.COM

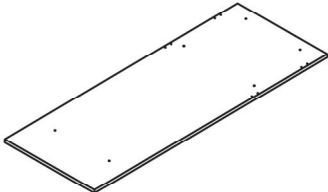
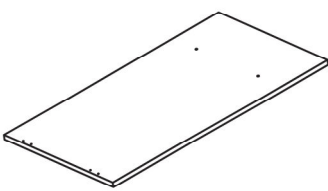
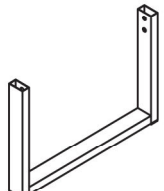
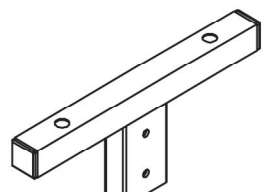
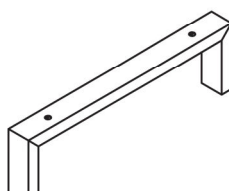
LISTE DES PIÈCES
PARTS LIST

PIÈCE / PART #	IMAGE	DESCRIPTION	QTY / QTÉ
1		TOP PANEL PANNEAU DE SURFACE	1
2		TOP PANEL PANNEAU DE SURFACE	1
3		BOTTOM PANEL PANNEAU DU BAS	2
4		SIDE PANEL PANNEAU DE CÔTÉ	2
5		SIDE PANEL PANNEAU DE CÔTÉ	2

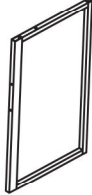
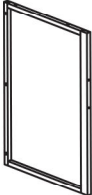
LISTE DES PIÈCES
PARTS LIST

PIÈCE / PART #	IMAGE	DESCRIPTION	QTY / QTÉ
6		BACK PANEL PANNEAU ARRIÈRE	2
7		SHELF ÉTAGÈRE	2
8		FRONT FACING LEFT DOOR PORTE AVANT GAUCHE	1
9		FRONT FACING RIGHT DOOR PORTE AVANT DROITE	1
10		BACK PANEL PANNEAU ARRIÈRE	2

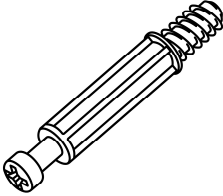
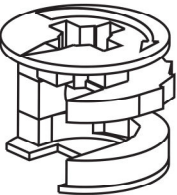
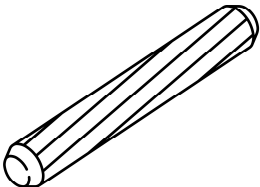
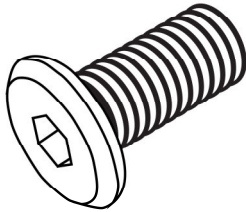
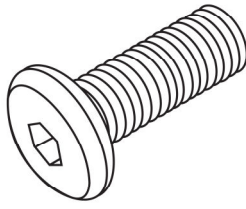
LISTE DES PIÈCES
PARTS LIST

PIÈCE / PART #	IMAGE	DESCRIPTION	QTY / QTÉ
11		DESK TOP SURFACE DU BUREAU	1
12		DESK TOP SURFACE DU BUREAU	1
13		METAL LEG PATTE EN METAL	2
14		METAL LEG FRAME CADRE EN MÉTAL	4
15		METAL FRAME CADRE EN MÉTAL	2

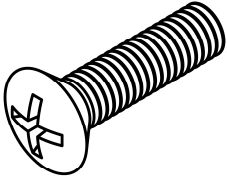
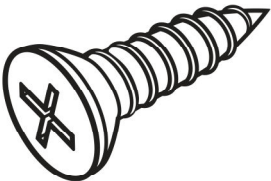
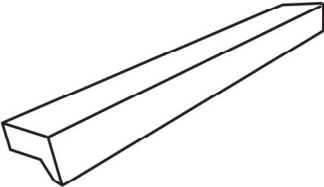
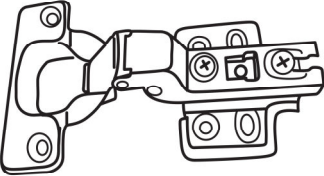
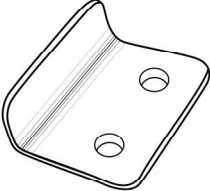
LISTE DES PIÈCES
PARTS LIST

PIÈCE / PART #	IMAGE	DESCRIPTION	QTY / QTÉ
16		METAL LEG PATTE EN METAL	1
17		METAL LEG PATTE EN METAL	1

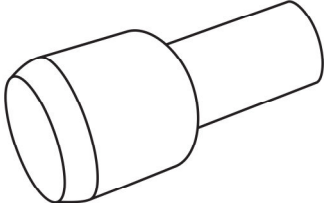
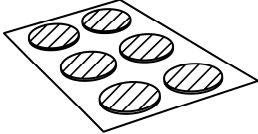
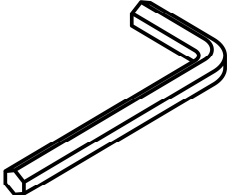
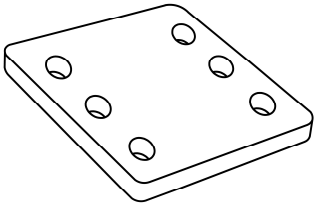
LISTE DES PIÈCES DE MONTAGE
HARDWARE LIST

PIÈCE / PART #	IMAGE	DESCRIPTION	QTY / QTÉ
A		CAM LOCK SCREW - 1 1/2" VIS CAM LOCK - 1 1/2"	24
B		CAM LOCK CONNECTOR - Ø5/8" X 3/8" ÉCROU CAM LOCK - Ø5/8" X 3/8"	24
C		WOOD DOWEL - Ø3/8" X 1 5/8" GOUJON DE BOIS - Ø3/8" X 1 5/8"	24
D		ASSEMBLING BOLT - Ø1/4" X 1/2" BOULON D'ASSEMBLAGE - Ø1/4" X 1/2"	20
E		ASSEMBLING BOLT - Ø1/4" X 1 1/8" BOULON D'ASSEMBLAGE - Ø1/4" X 1 1/8"	22

LISTE DES PIÈCES DE MONTAGE
HARDWARE LIST

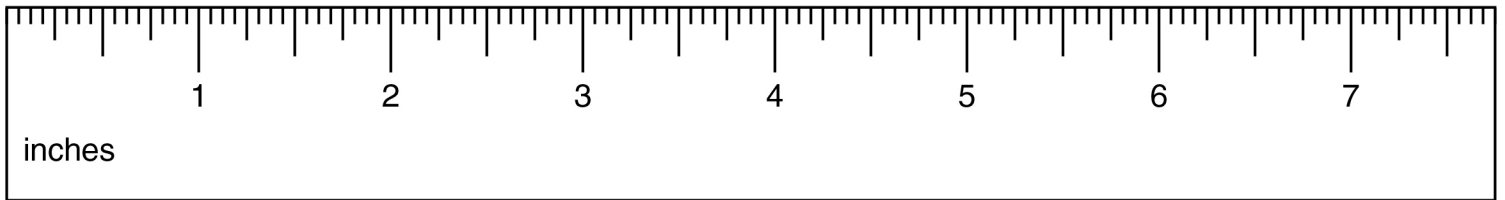
PIÈCE / PART #	IMAGE	DESCRIPTION	QTY / QTÉ
F		<p align="center">ASSEMBLING BOLT - Ø1/8" X 3/4" BOULON D'ASSEMBLAGE - Ø1/8" X 3/4"</p>	4
G		<p align="center">ASSEMBLING SCREW - Ø1/8" X 5/8" VIS D'ASSEMBLAGE - Ø1/8" X 5/8"</p>	28
H		<p align="center">HANDLE POIGNÉE</p>	2
I		<p align="center">HINGE CHARNIÈRE</p>	4
J		<p align="center">METAL BRACKET SUPPORT EN MÉTAL</p>	2

LISTE DES PIÈCES DE MONTAGE
HARDWARE LIST

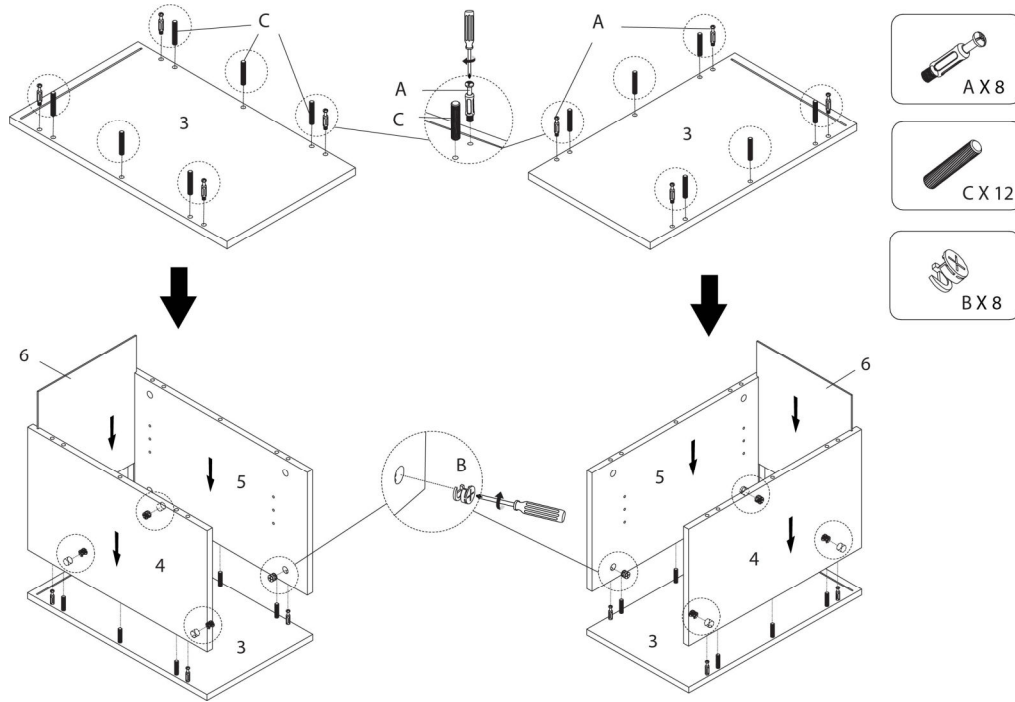
PIÈCE / PART #	IMAGE	DESCRIPTION	QTY / QTÉ
K		<p>SHELF PIN TAQUET D'ÉTAGÈRE</p>	8
L		<p>FINISHING STICKER - Ø7/8" COLLANT DE FINITION - Ø7/8"</p>	24
M		<p>HEX KEY CLÉ HEXAGONALE</p>	1
N		<p>SUPPORT PLATE PLAQUE DE SUPPORT</p>	2



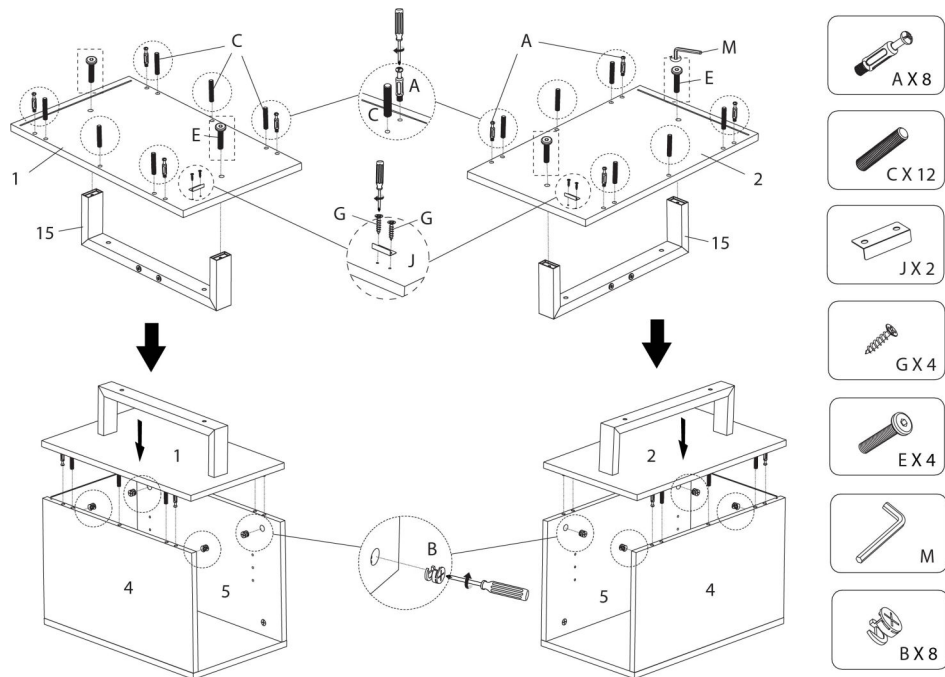
OUTIL DE VÉRIFICATION DE DIMENSIONS DES PIÈCES
HARDWARE DIMENSIONS VERIFICATION TOOL



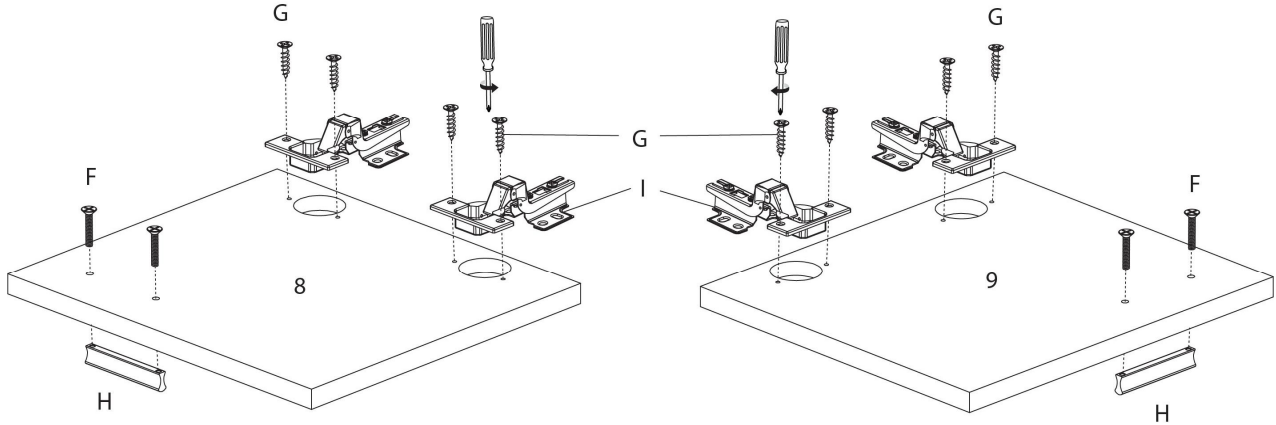
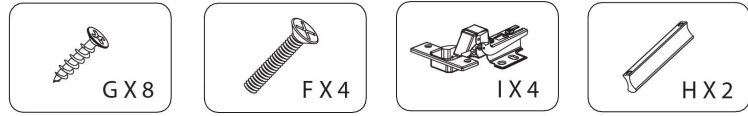
ÉTAPE / STEP 1



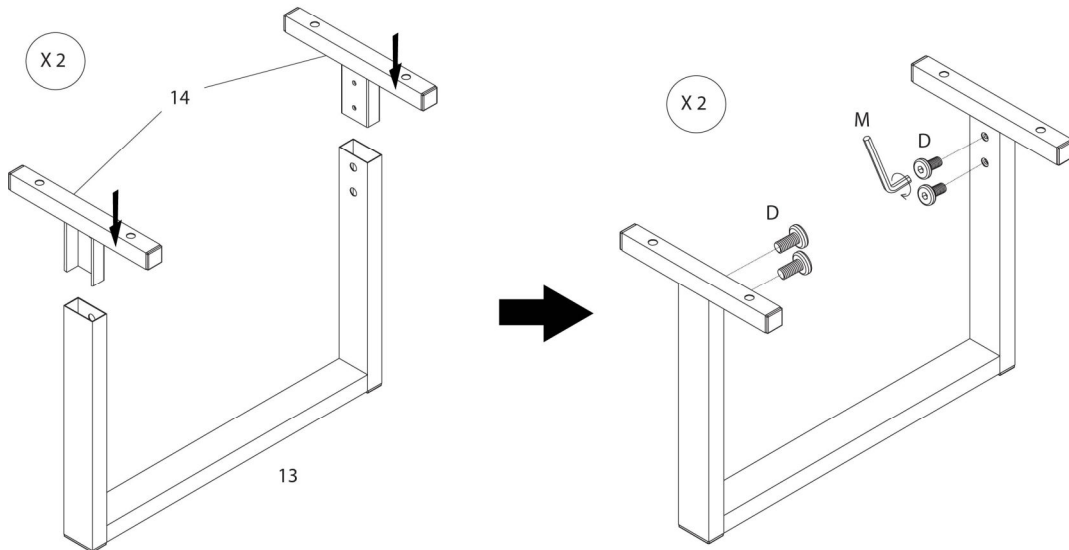
ÉTAPE / STEP 2



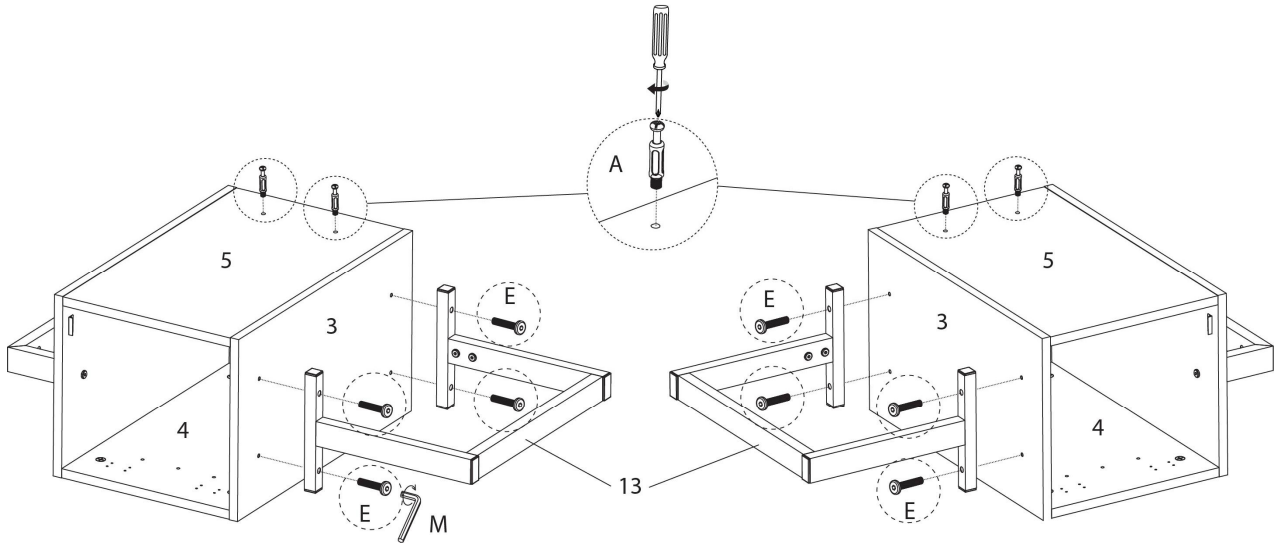
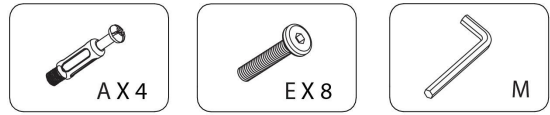
ÉTAPE / STEP 3



ÉTAPE / STEP 4



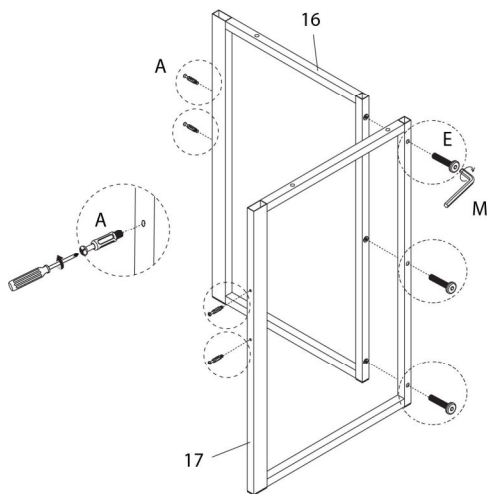
ÉTAPE / STEP 5



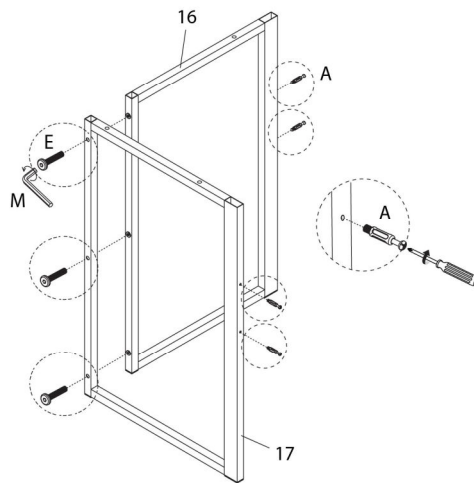
ÉTAPE / STEP 6



GAUCHE / LEFT



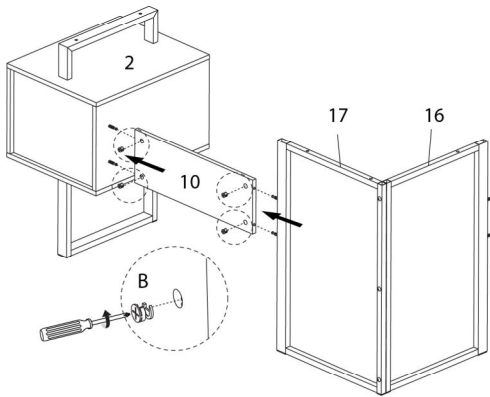
DROIT / RIGHT



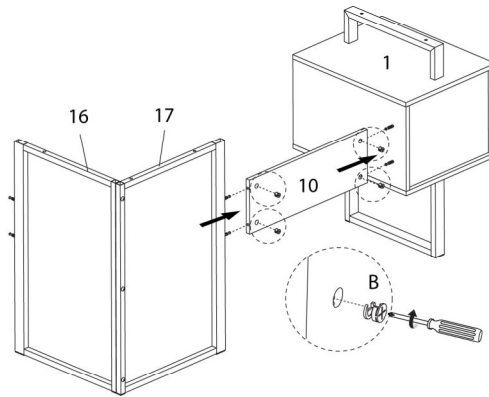
ÉTAPE / STEP 7



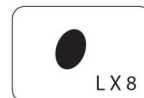
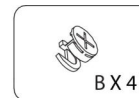
GAUCHE / LEFT



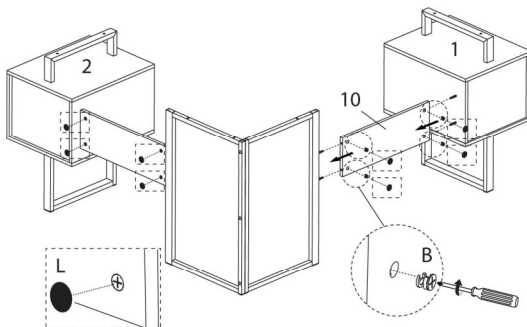
DROIT / RIGHT



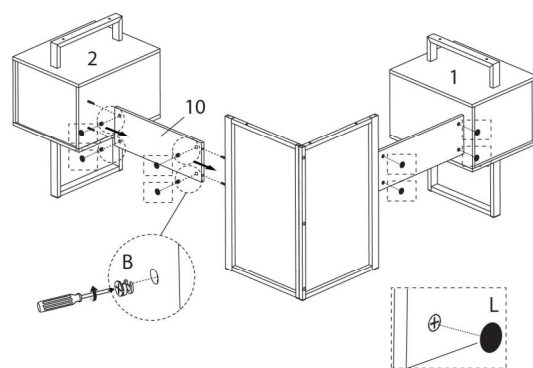
ÉTAPE / STEP 8



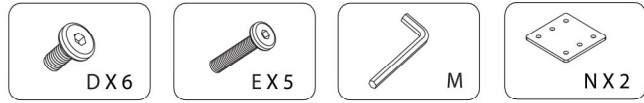
GAUCHE / LEFT



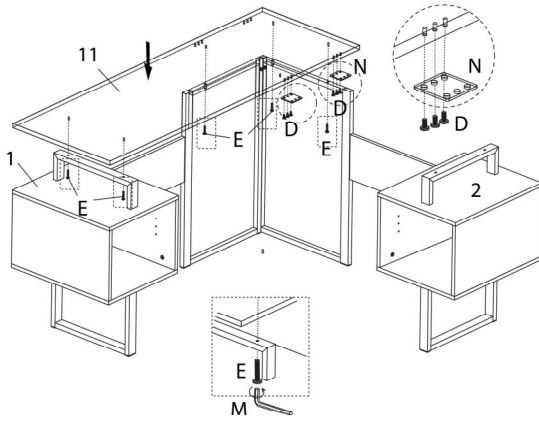
DROIT / RIGHT



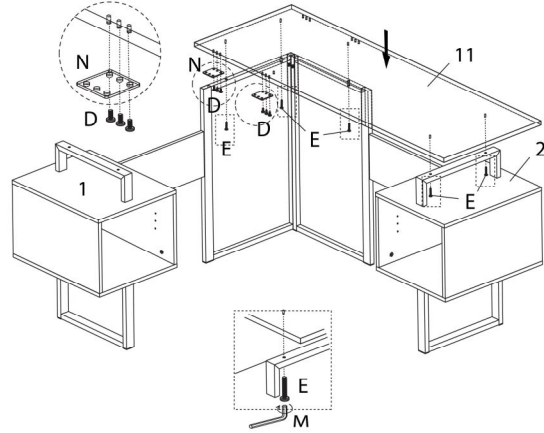
ÉTAPE / STEP 9



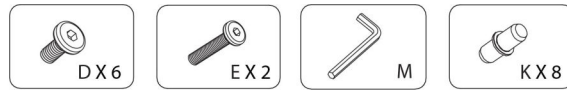
GAUCHE / LEFT



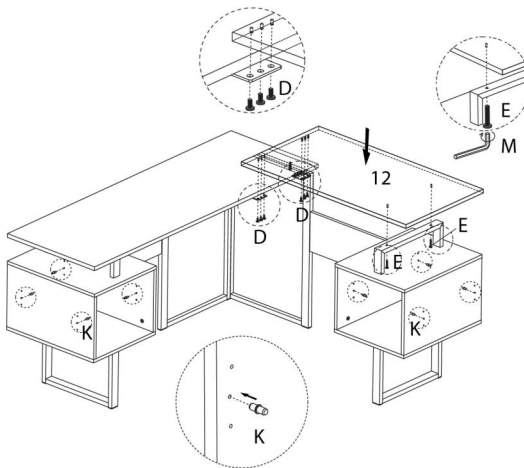
DROIT / RIGHT



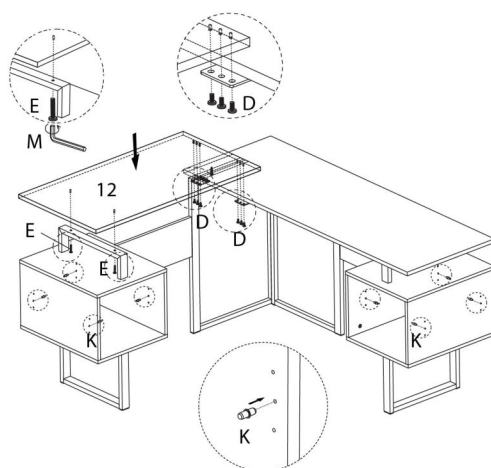
ÉTAPE / STEP 10



GAUCHE / LEFT



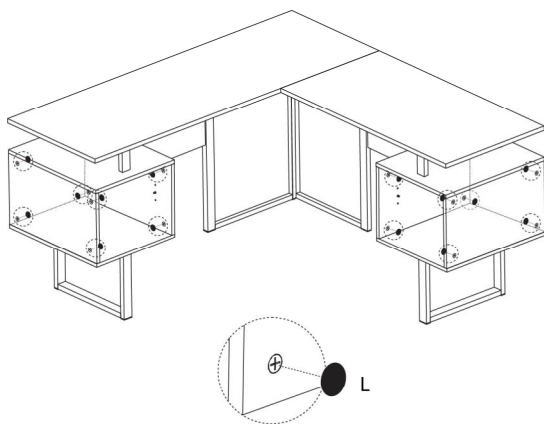
DROIT / RIGHT



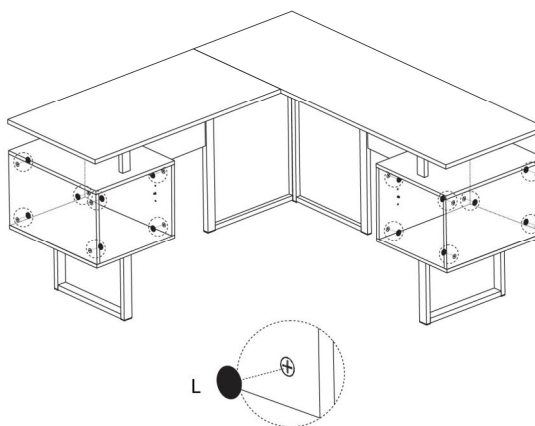
ÉTAPE / STEP 11



GAUCHE / LEFT

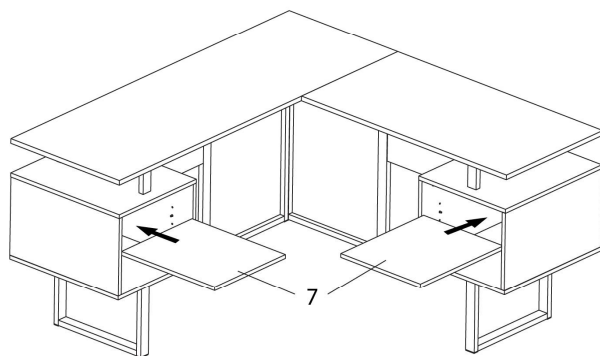


DROIT / RIGHT

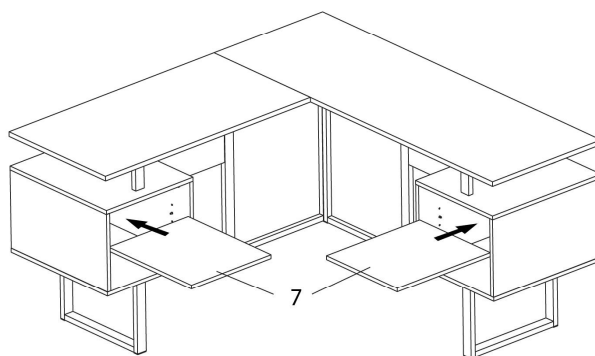


ÉTAPE / STEP 12

GAUCHE / LEFT



DROIT / RIGHT

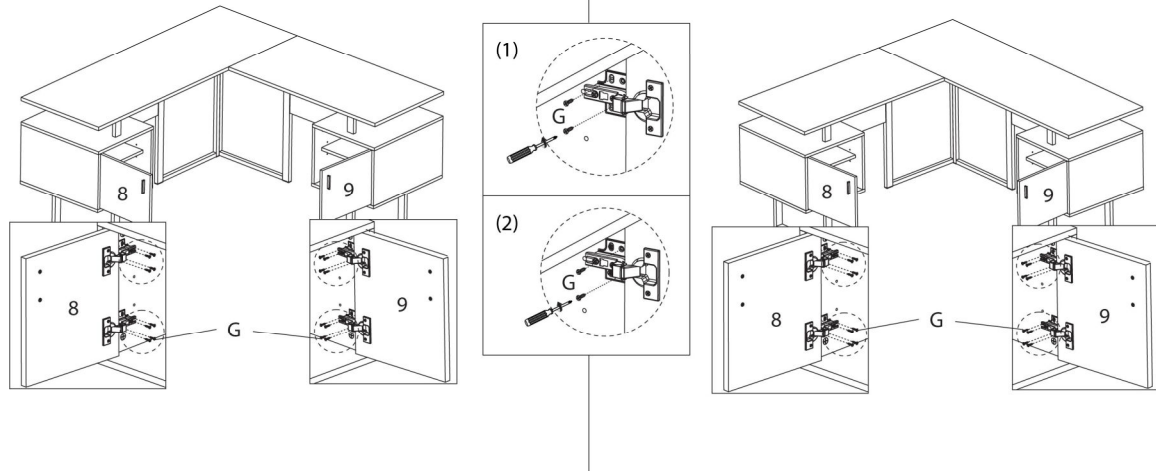


ÉTAPE / STEP 13



GAUCHE / LEFT

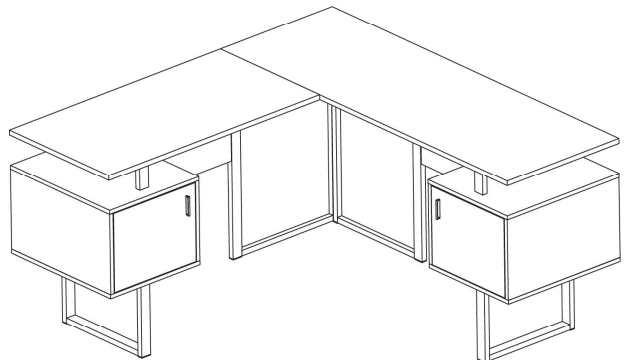
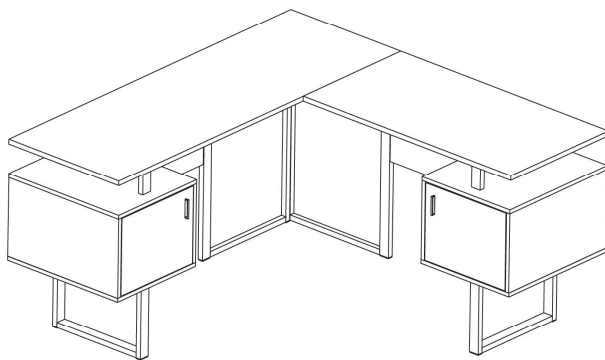
DROIT / RIGHT



ÉTAPE / STEP 14

GAUCHE / LEFT

DROIT / RIGHT



ÉTAPE / STEP 15

