



**INSTRUCTIONS D'ASSEMBLAGE
ASSEMBLY INSTRUCTIONS**

MONARCH
SPECIALTIES INC.

I 7726

**BUREAU -
48"L / TARIF COMMERCIAL BLANC / ARGENT**

**COMPUTER DESK -
48"L WHITE / SILVER COMMERCIAL GRADE**

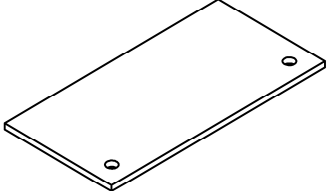
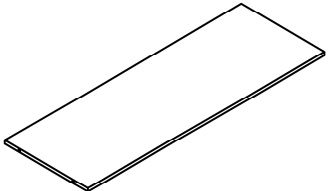
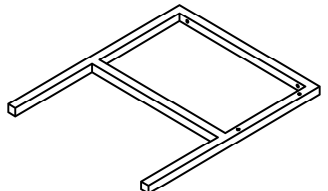
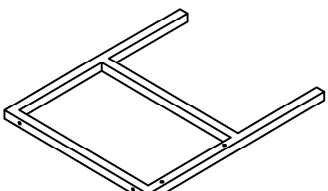


**POUR DE L'ASSISTANCE OU POUR COMMANDER
DES PIÈCES CONTACTEZ NOTRE DÉPARTEMENT
DE SERVICE À LA CLIENTÈLE.**

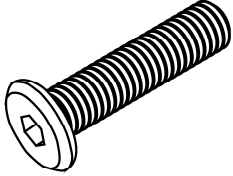
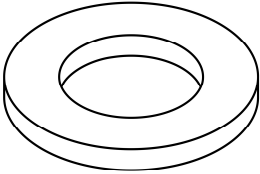
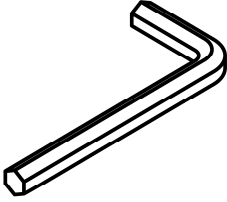
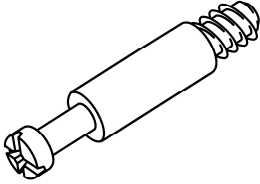
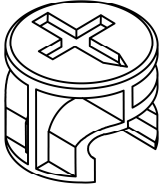
**FOR ASSISTANCE OR TO ORDER PARTS
CONTACT OUR CUSTOMER SERVICE DEPARTMENT**

WWW.MONARCHSERVICE.COM

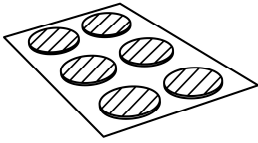
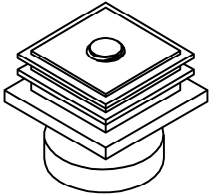
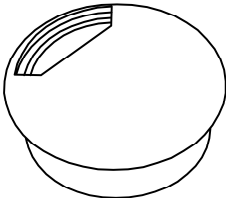
LISTE DES PIÈCES
PARTS LIST

PIÈCE / PART #	IMAGE	DESCRIPTION	QTY / QTÉ
1		<p>DESK TOP SURFACE DU BUREAU</p>	1
2		<p>BACK PANEL PANNEAU ARRIÈRE</p>	1
3		<p>FRONT FACING LEFT FRAME CADRE AVANT GAUCHE</p>	1
4		<p>FRONT FACING RIGHT FRAME CADRE AVANT DROIT</p>	1

LISTE DES PIÈCES DE MONTAGE
HARDWARE LIST

PIÈCE / PART #	IMAGE	DESCRIPTION	QTY / QTÉ
A		ASSEMBLING BOLT - 1/4" X 1 3/4" BOULON D'ASSEMBLAGE - 1/4" X 1 3/4"	4
B		METAL WASHER - 1/4" X 5/8" RONDELLE DE MÉTAL - 1/4" X 5/8"	4
C		HEX KEY CLÉ HEXAGONALE	1
D		CAM LOCK SCREW - 1 3/8" VIS CAM LOCK - 1 3/8"	4
E		CAM LOCK CONNECTOR - 5/8" X 1/2" ÉCROU CAM LOCK - 5/8" X 1/2"	4

LISTE DES PIÈCES DE MONTAGE
HARDWARE LIST

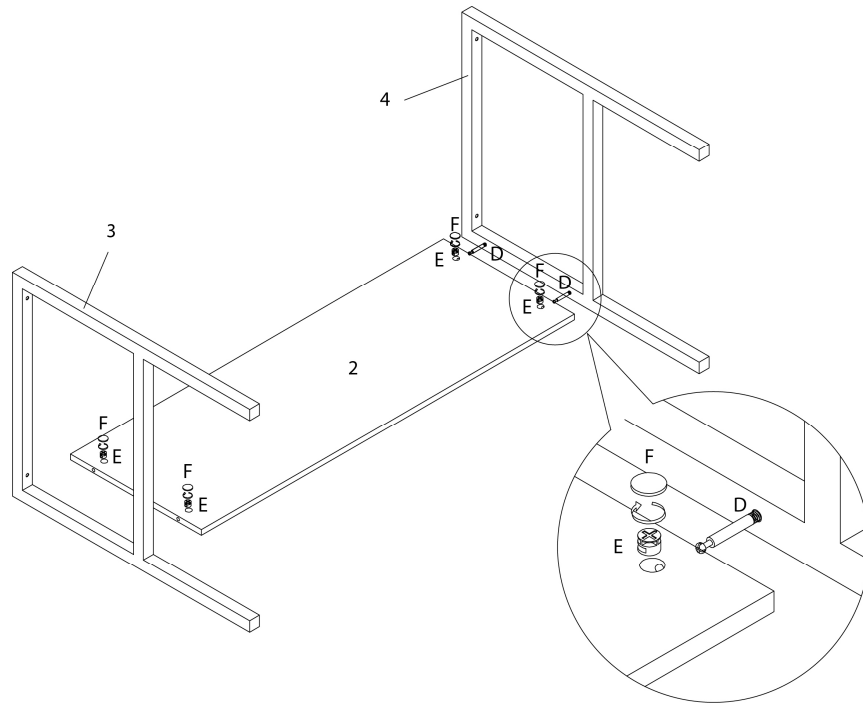
PIÈCE / PART #	IMAGE	DESCRIPTION	QTY / QTÉ
F		<p align="center">FINISHING STICKER - 3/4"</p> <p align="center">COLLANT DE FINITION - 3/4"</p>	4
G		<p align="center">ADJUSTABLE LEG</p> <p align="center">PATTE AJUSTABLE</p>	4
H		<p align="center">CABLE ORGANIZER - 2 3/8"</p> <p align="center">DISTRIBUTEUR DE CÂBLES - 2 3/8"</p>	2



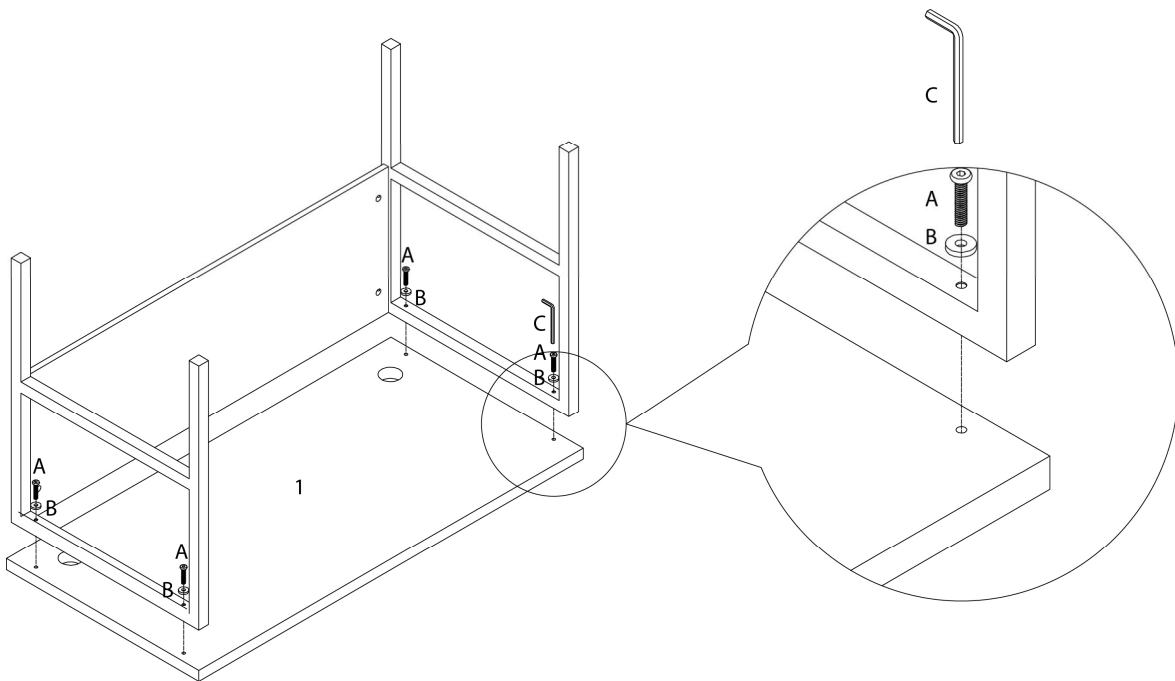
OUTIL DE VÉRIFICATION DE DIMENSIONS DES PIÈCES
HARDWARE DIMENSIONS VERIFICATION TOOL



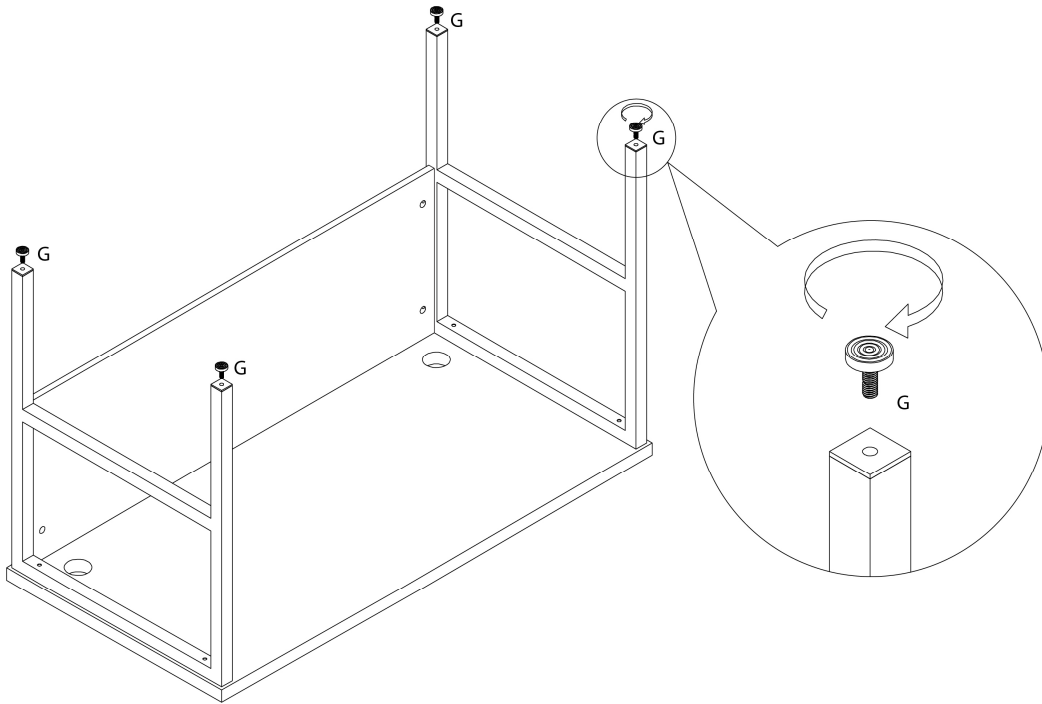
ÉTAPE / STEP 1



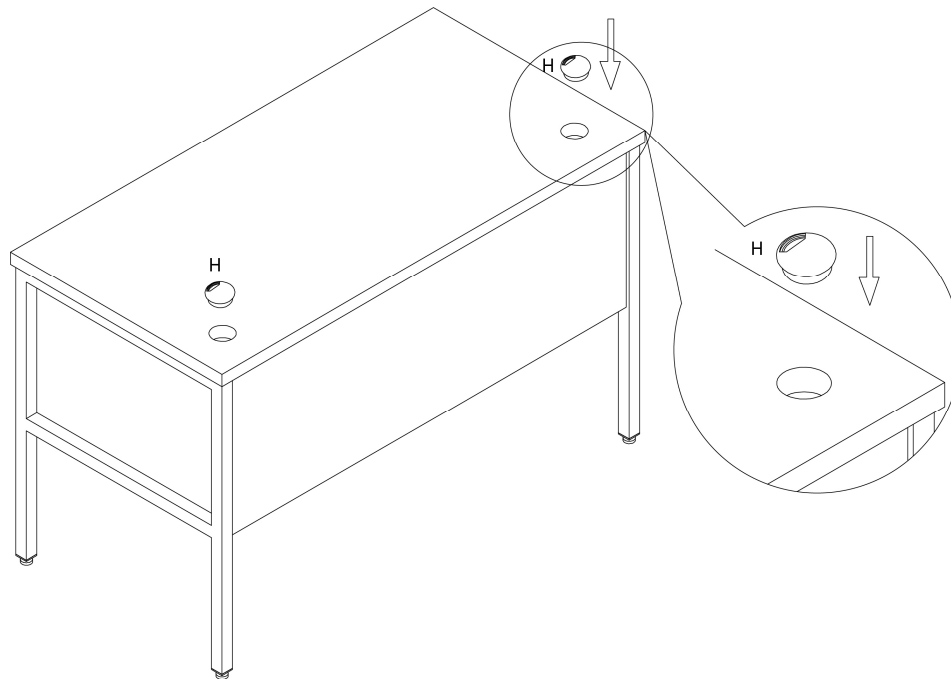
ÉTAPE / STEP 2



ÉTAPE / STEP 3



ÉTAPE / STEP 4



ÉTAPE / STEP 5

