



INSTRUCTIONS D'ASSEMBLAGE
ASSEMBLY INSTRUCTIONS

MONARCH
SPECIALTIES INC.

I 7728

HUCHE DE BUREAU -
72"L / TARIF COMMERCIAL BLANC / ARGENT

OFFICE HUTCH -
72"L WHITE / SILVER COMMERCIAL GRADE

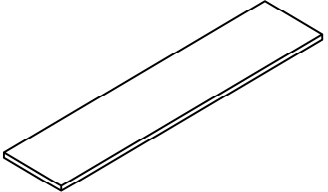
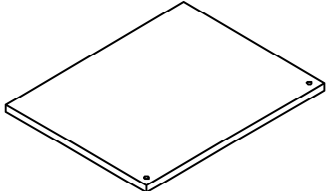
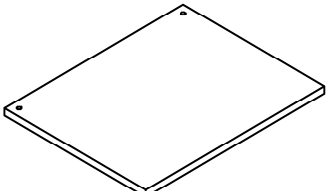
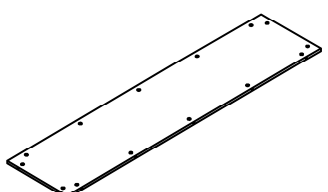
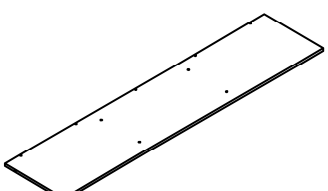


**POUR DE L'ASSISTANCE OU POUR COMMANDER
DES PIÈCES CONTACTEZ NOTRE DÉPARTEMENT
DE SERVICE À LA CLIENTÈLE.**

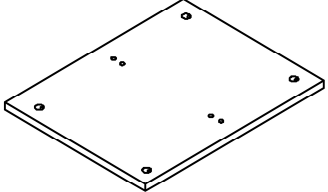
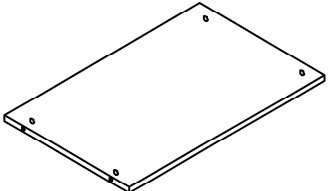
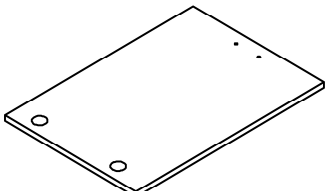
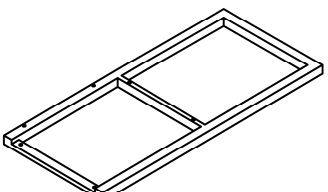
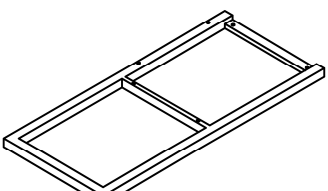
**FOR ASSISTANCE OR TO ORDER PARTS
CONTACT OUR CUSTOMER SERVICE DEPARTMENT**

WWW.MONARCHSERVICE.COM

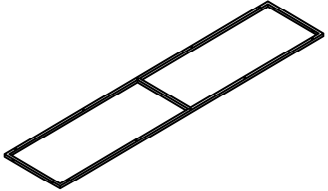
LISTE DES PIÈCES
PARTS LIST

PIÈCE / PART #	IMAGE	DESCRIPTION	QTY / QTÉ
1		DESK TOP SURFACE DU BUREAU	1
2		FRONT FACING LEFT SIDE PANEL PANNEAU DE CÔTÉ GAUCHE	1
3		FRONT FACING RIGHT SIDE PANEL PANNEAU DE CÔTÉ AVANT DROIT	1
4		BACK PANEL PANNEAU ARRIÈRE	1
5		BOTTOM PANEL PANNEAU DU BAS	1

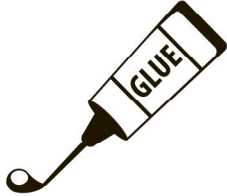
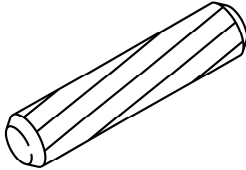
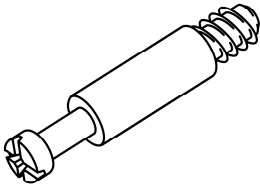
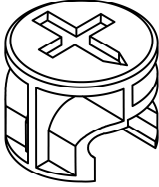
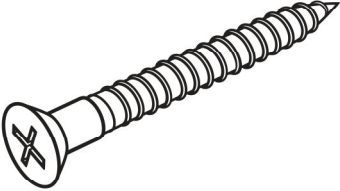
LISTE DES PIÈCES
PARTS LIST

PIÈCE / PART #	IMAGE	DESCRIPTION	QTY / QTÉ
6		<p align="center">DIVIDER PANEL PANNEAU DE DIVISION</p>	2
7		<p align="center">SHELF PANEL PANNEAU DE TABLETTE</p>	3
8		<p align="center">DOOR PORTE</p>	2
9		<p align="center">FRONT FACING LEFT FRAME CADRE AVANT GAUCHE</p>	1
10		<p align="center">FRONT FACING RIGHT FRAME CADRE AVANT DROIT</p>	1

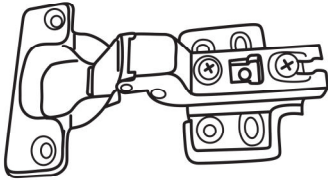
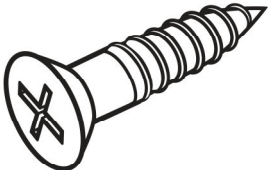
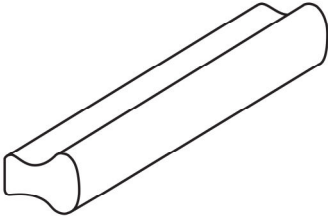
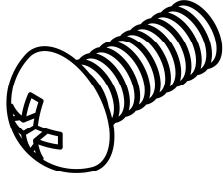
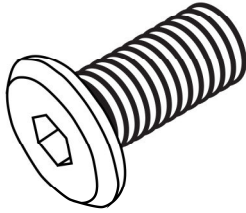
LISTE DES PIÈCES
PARTS LIST

PIÈCE / PART #	IMAGE	DESCRIPTION	QTY / QTÉ
11		BOTTOM FRAME CADRE DU BAS	1

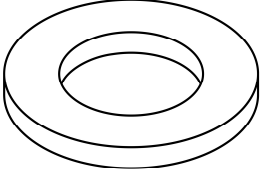
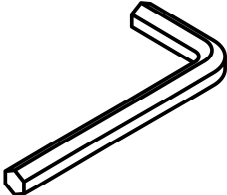
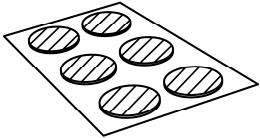
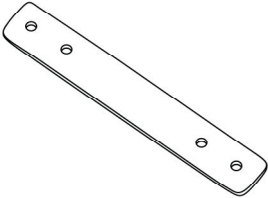
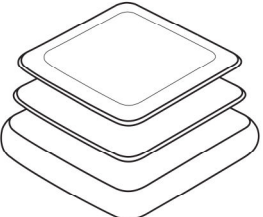
LISTE DES PIÈCES DE MONTAGE
HARDWARE LIST

PIÈCE / PART #	IMAGE	DESCRIPTION	QTY / QTÉ
A		GLUE COLLE	1
B		WOOD DOWEL - 3/8" X 1 1/8" GOUJON DE BOIS - 3/8" X 1 1/8"	24
C		CAM LOCK SCREW - 1 3/8" VIS CAM LOCK - 1 3/8"	42
D		CAM LOCK CONNECTOR - 5/8" X 1/2" ÉCROU CAM LOCK - 5/8" X 1/2"	42
E		ASSEMBLING SCREW - 1/8" X 1" VIS D'ASSEMBLAGE - 1/8" X 1"	8

LISTE DES PIÈCES DE MONTAGE
HARDWARE LIST

PIÈCE / PART #	IMAGE	DESCRIPTION	QTY / QTÉ
F		HINGE CHARNIÈRE	4
G		ASSEMBLING SCREW - 1/8" X 1/2" VIS D'ASSEMBLAGE - 1/8" X 1/2"	24
H		HANDLE POIGNÉE	2
I		ASSEMBLING BOLT - 1/8" X 3/4" BOULON D'ASSEMBLAGE - 1/8" X 3/4"	4
J		ASSEMBLING BOLT - 1/4" X 3/4" BOULON D'ASSEMBLAGE - 1/4" X 3/4"	16

LISTE DES PIÈCES DE MONTAGE
HARDWARE LIST

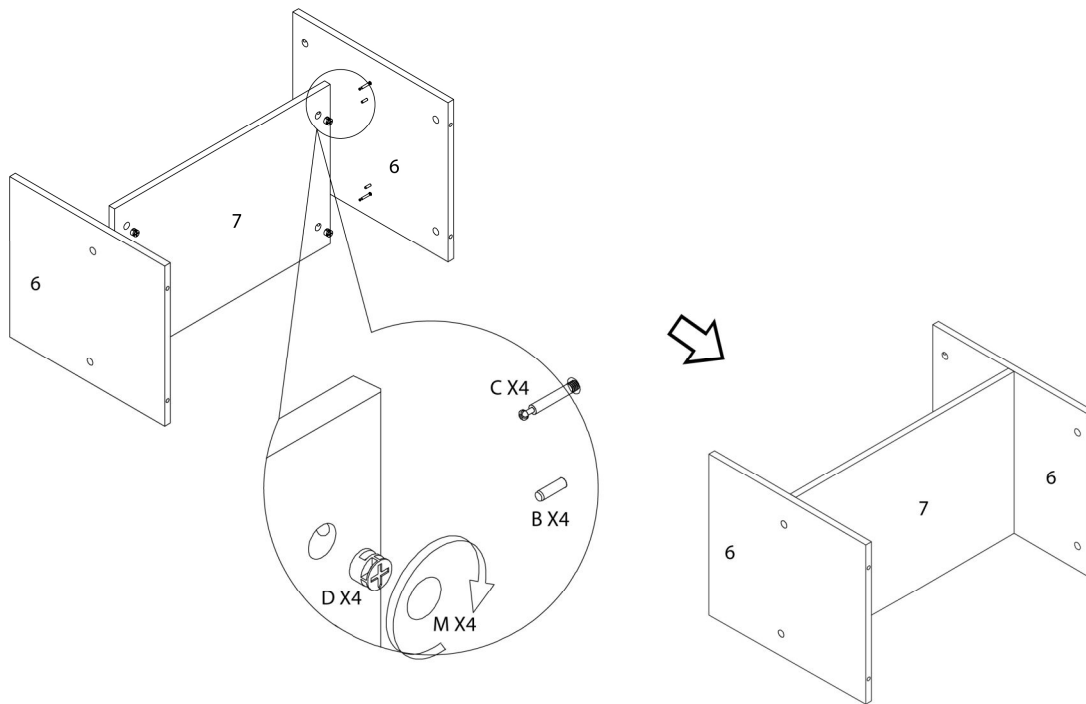
PIÈCE / PART #	IMAGE	DESCRIPTION	QTY / QTÉ
K		METAL WASHER - 1/4" X 1/2" RONDELLE DE MÉTAL - 1/4" X 1/2"	8
L		HEX KEY CLÉ HEXAGONALE	1
M		FINISHING STICKER - 3/4" COLLANT DE FINITION - 3/4"	38
N		SUPPORT PLATE PLAQUE DE SUPPORT	2
O		CAP CAPUCHON	4



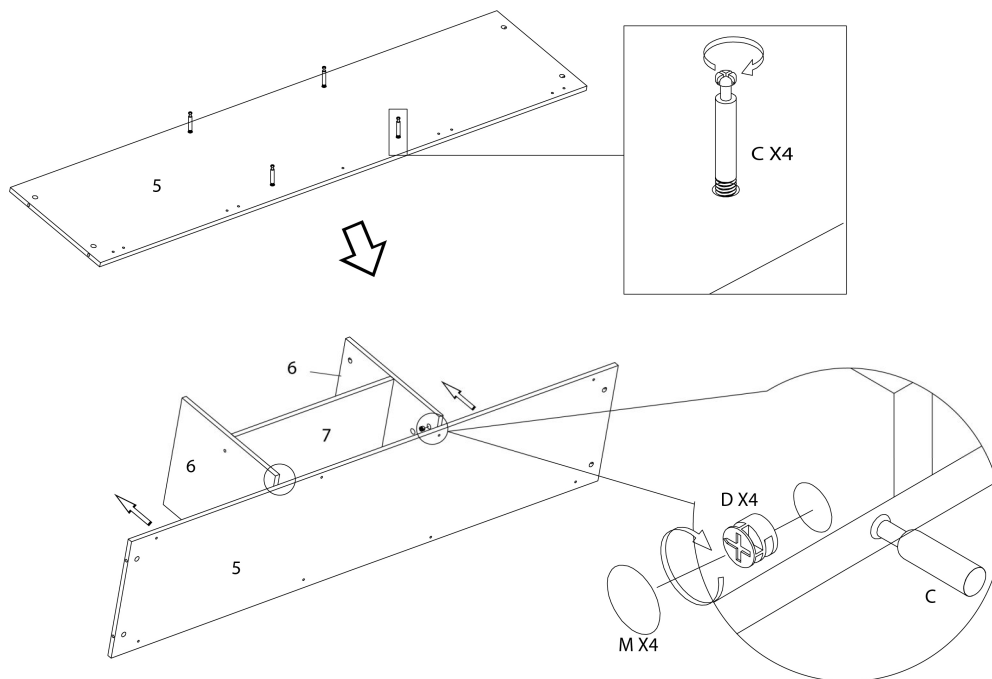
OUTIL DE VÉRIFICATION DE DIMENSIONS DES PIÈCES
HARDWARE DIMENSIONS VERIFICATION TOOL



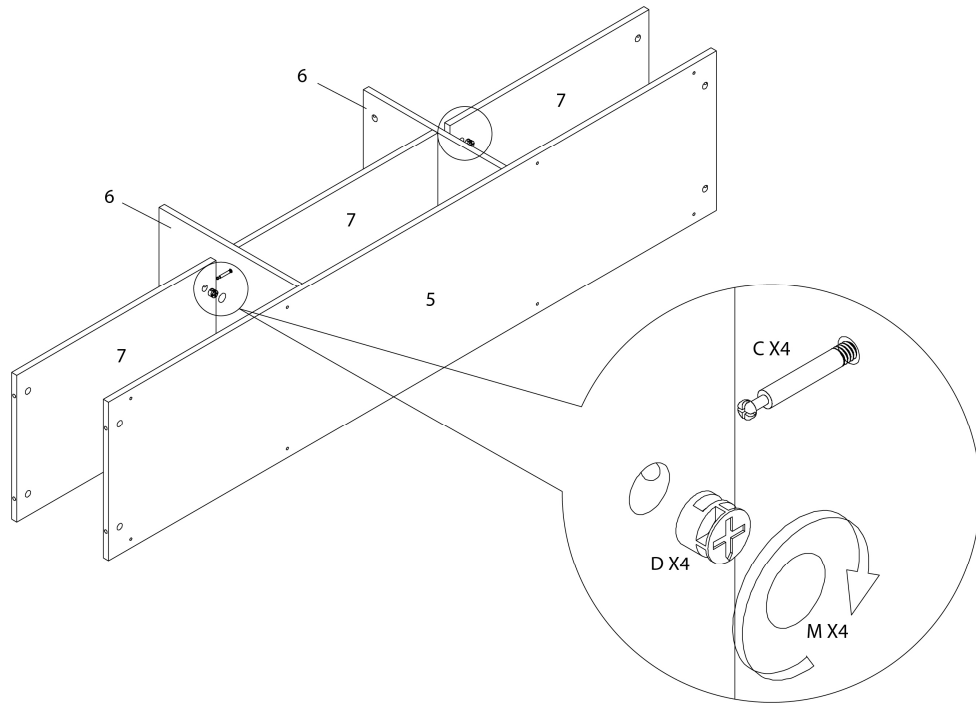
ÉTAPE / STEP 1



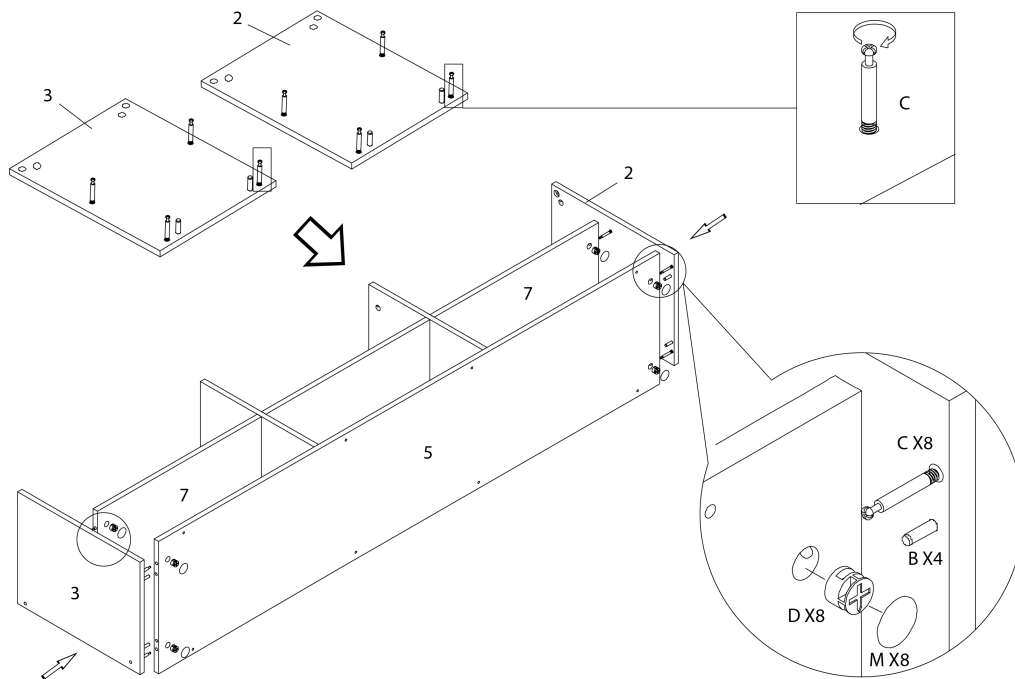
ÉTAPE / STEP 2



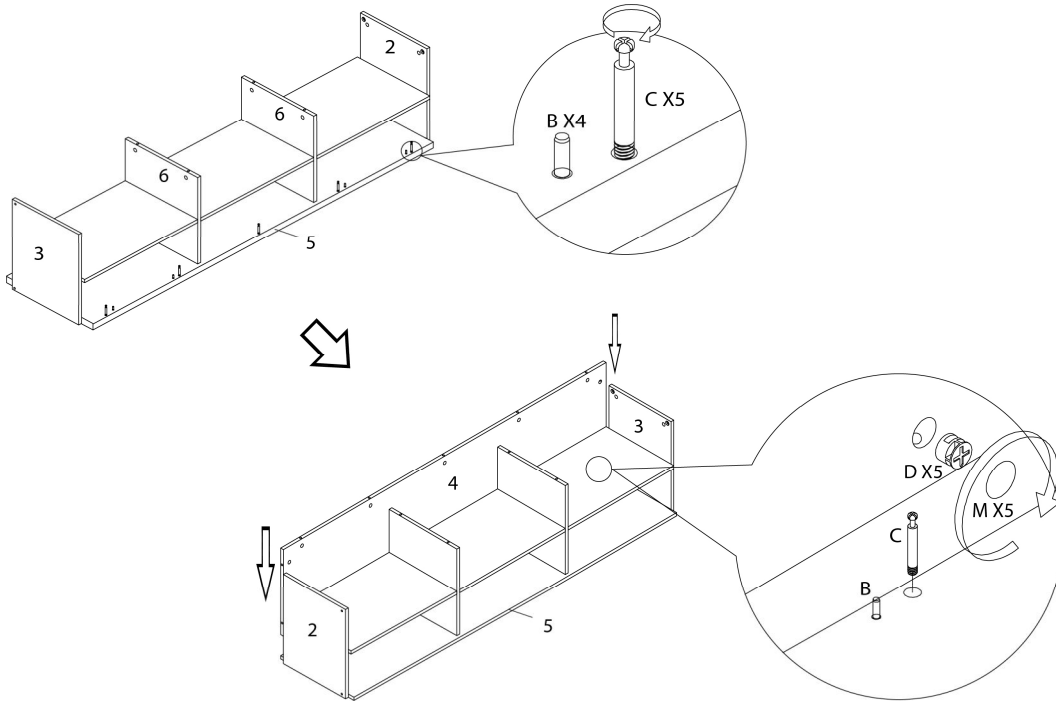
ÉTAPE / STEP 3



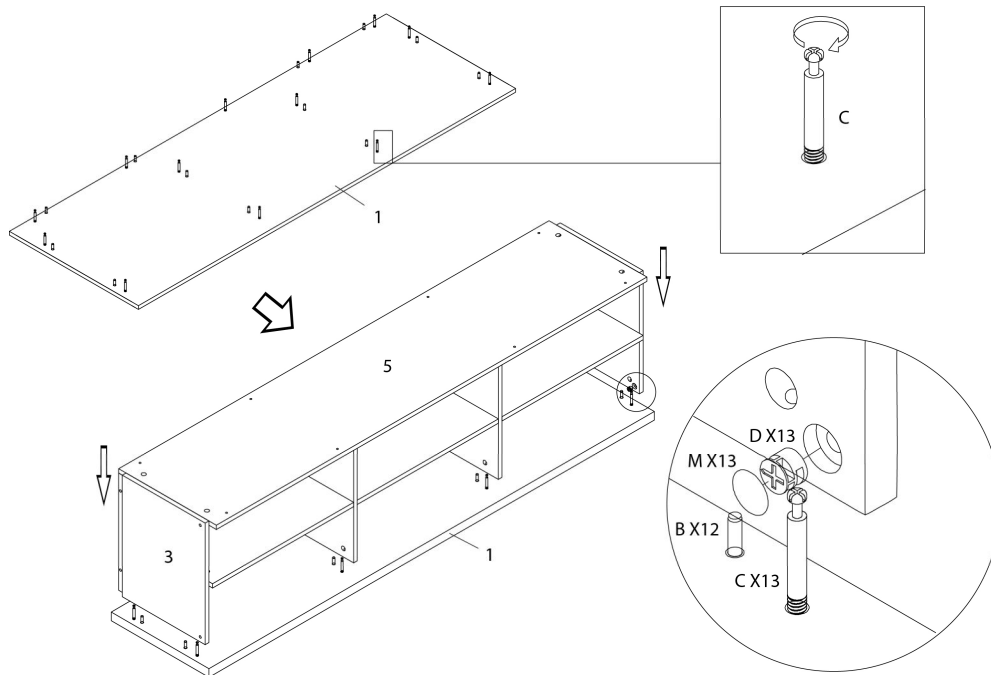
ÉTAPE / STEP 4



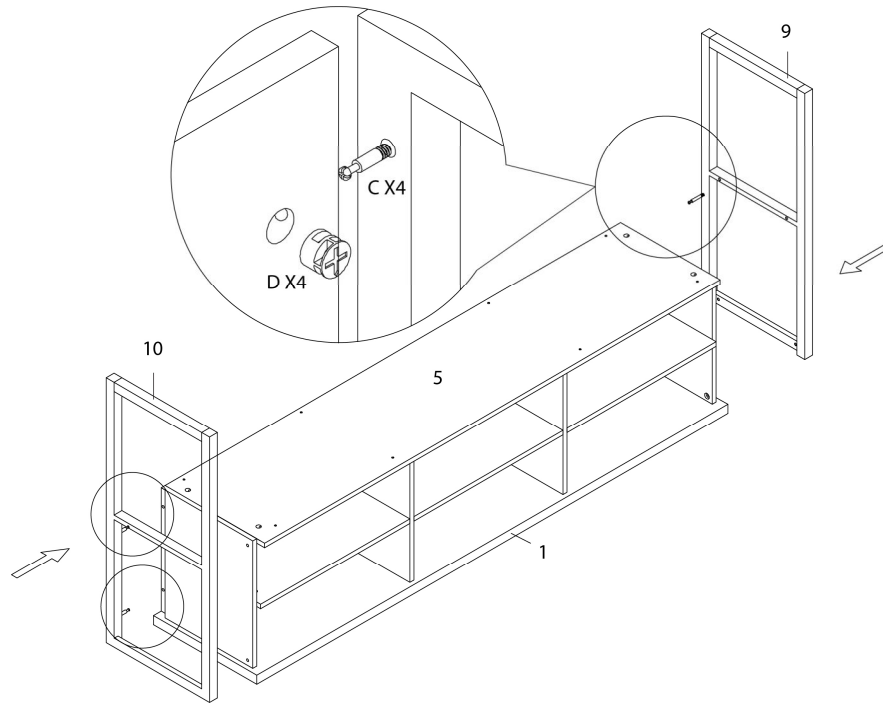
ÉTAPE / STEP 5



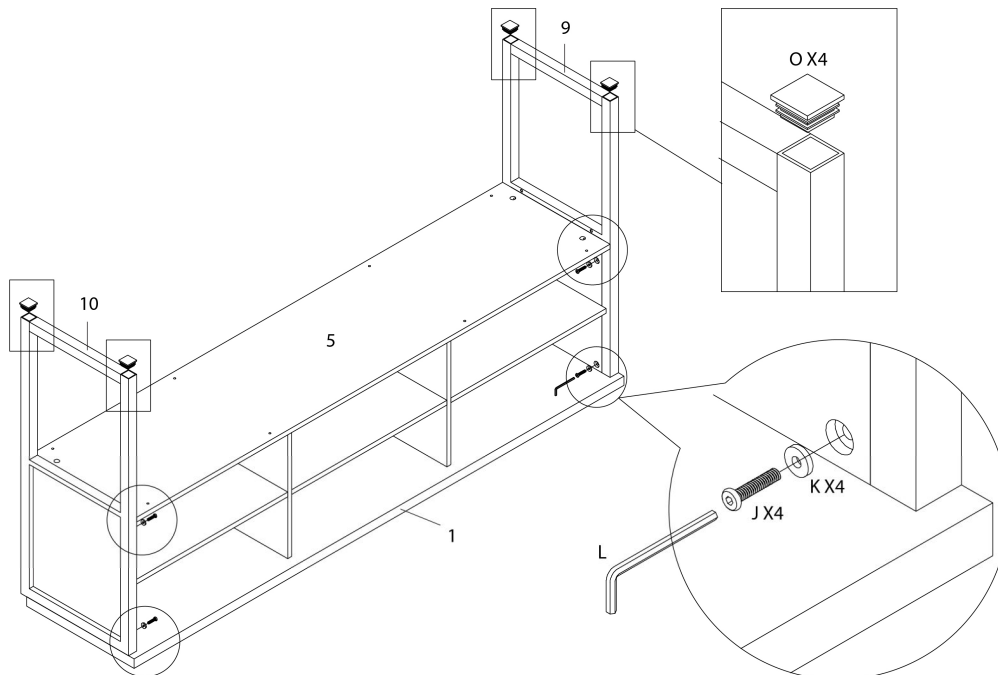
ÉTAPE / STEP 6



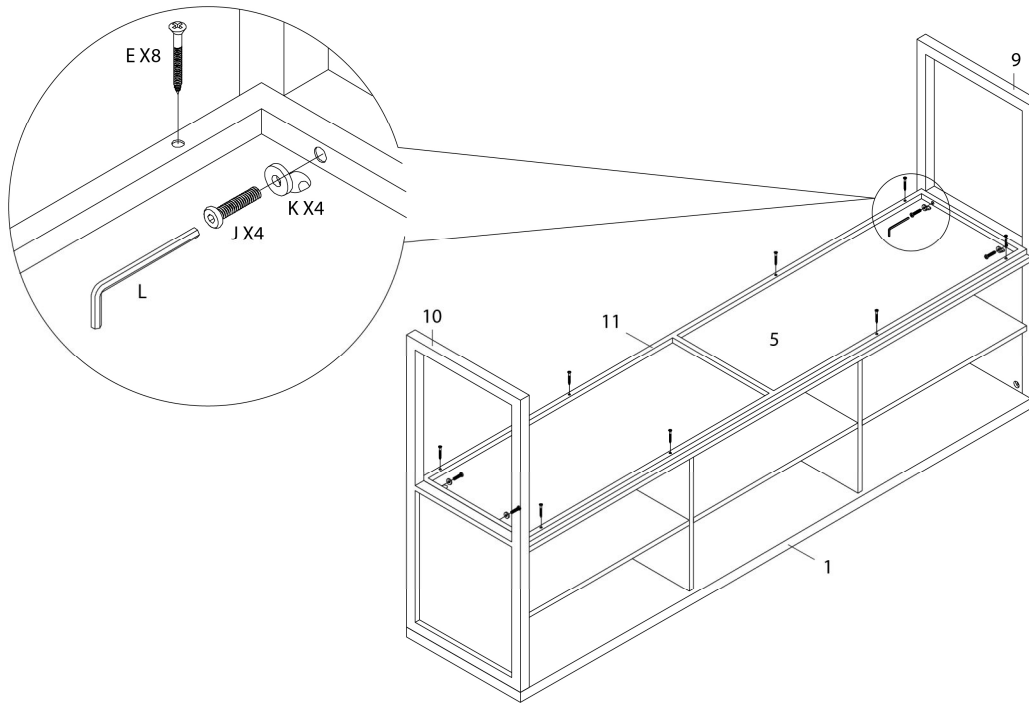
ÉTAPE / STEP 7



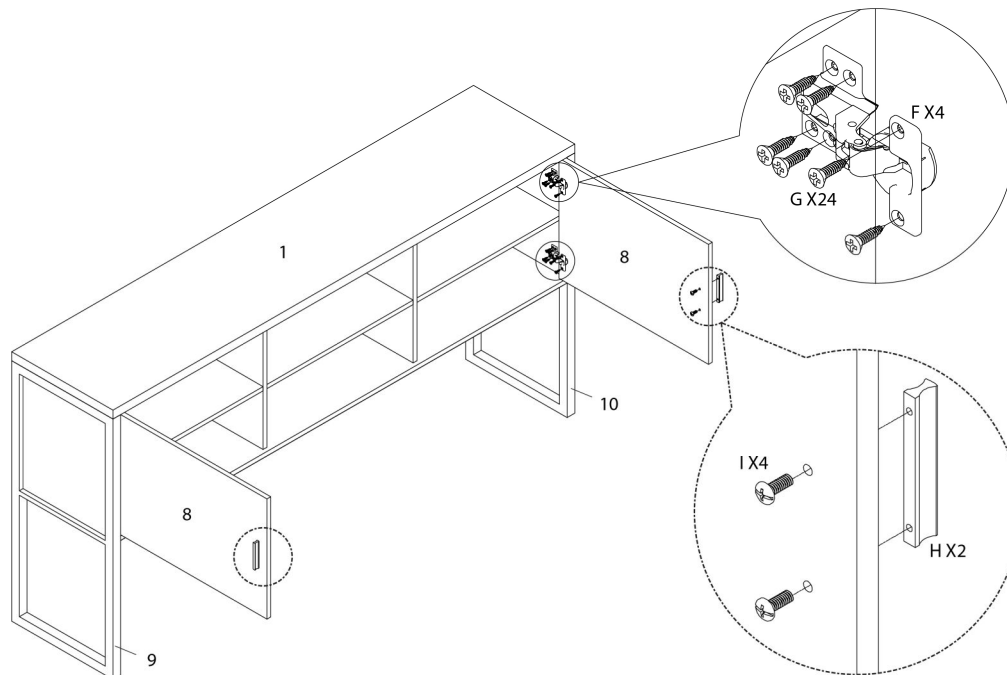
ÉTAPE / STEP 8



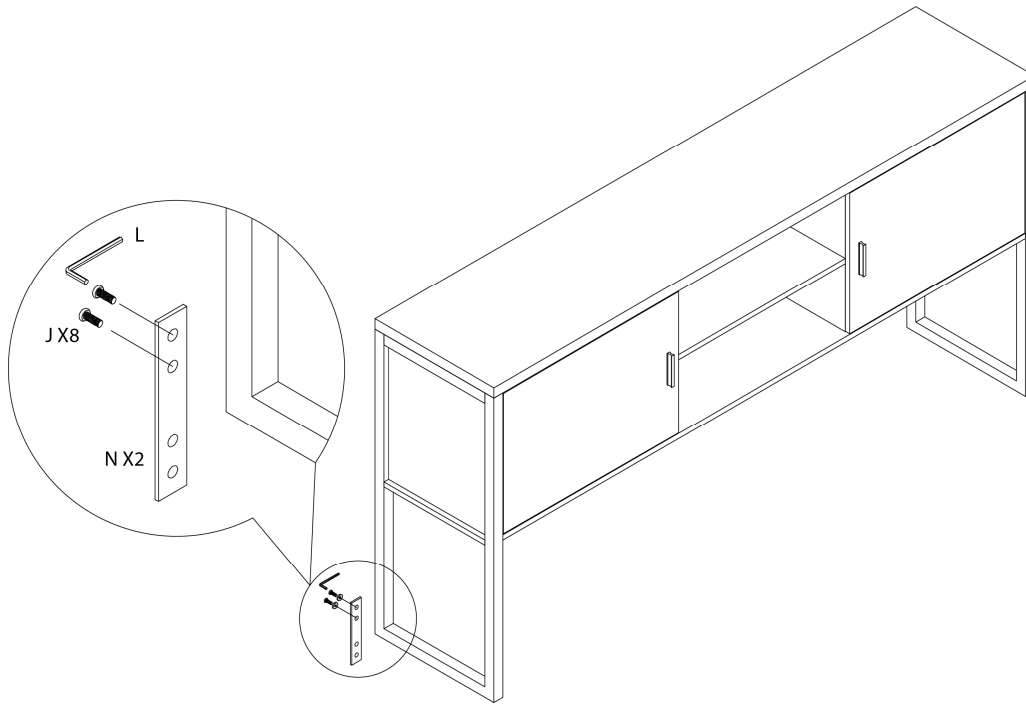
ÉTAPE / STEP 9



ÉTAPE / STEP 10



ÉTAPE / STEP 11



ÉTAPE / STEP 12

