



**INSTRUCTIONS D'ASSEMBLAGE
ASSEMBLY INSTRUCTIONS**

MONARCH
SPECIALTIES INC.

I 7730

**BUREAU -
72"L / TARIF COMMERCIAL GRIS / NOIR**

**COMPUTER DESK -
72"L GREY / BLACK COMMERCIAL GRADE**

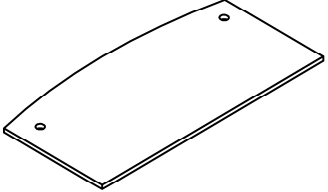
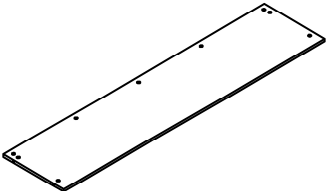
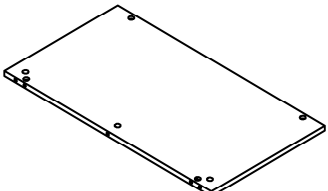
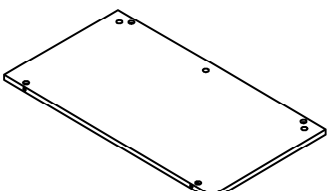
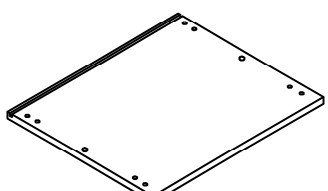


**POUR DE L'ASSISTANCE OU POUR COMMANDER
DES PIÈCES CONTACTEZ NOTRE DÉPARTEMENT
DE SERVICE À LA CLIENTÈLE.**

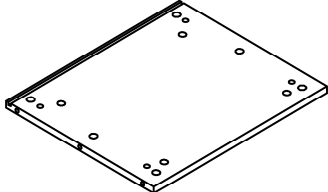
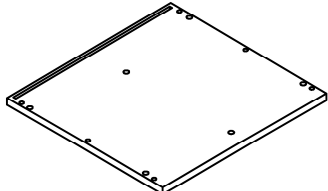
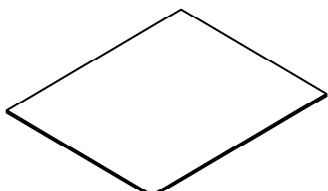
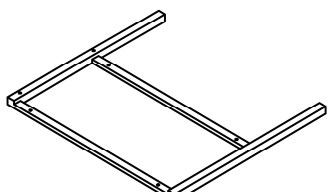
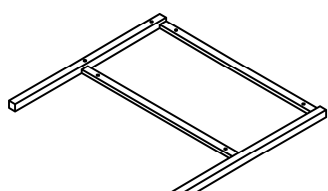
**FOR ASSISTANCE OR TO ORDER PARTS
CONTACT OUR CUSTOMER SERVICE DEPARTMENT**

WWW.MONARCHSERVICE.COM

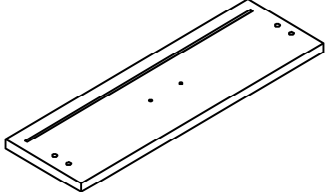
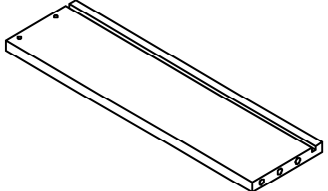
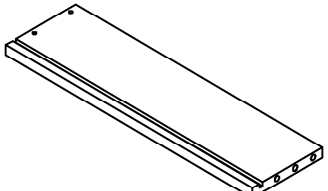
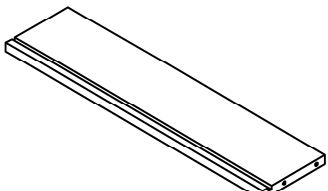
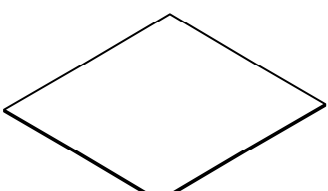
LISTE DES PIÈCES
PARTS LIST

PIÈCE / PART #	IMAGE	DESCRIPTION	QTY / QTÉ
1		DESK TOP SURFACE DU BUREAU	1
2		BACK PANEL PANNEAU ARRIÈRE	1
3		FRONT FACING LEFT SIDE PANEL PANNEAU DE CÔTÉ GAUCHE	1
4		FRONT FACING RIGHT SIDE PANEL PANNEAU DE CÔTÉ AVANT DROIT	1
5		BOTTOM PANEL PANNEAU DU BAS	1

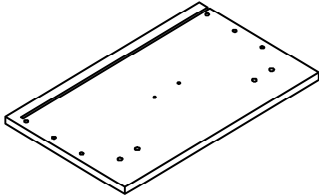
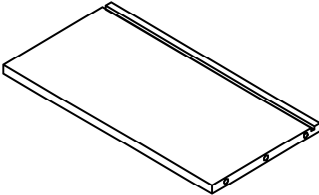
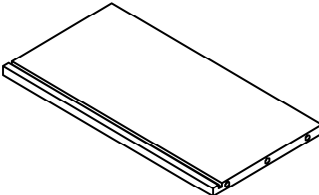
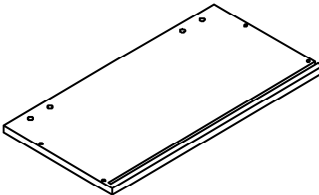
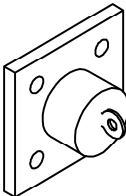
LISTE DES PIÈCES
PARTS LIST

PIÈCE / PART #	IMAGE	DESCRIPTION	QTY / QTÉ
6		TOP PANEL PANNEAU DE SURFACE	1
7		SIDE PANEL PANNEAU DE CÔTÉ	2
8		BACK PANEL PANNEAU ARRIÈRE	1
9		FRONT FACING LEFT LEG PATTE AVANT GAUCHE	1
10		FRONT FACING RIGHT LEG PATTE AVANT DROITE	1

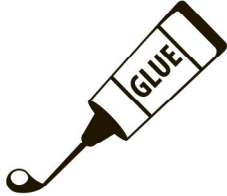
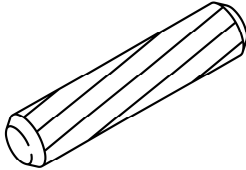
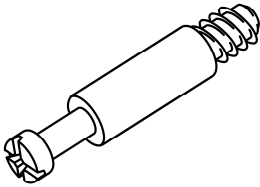
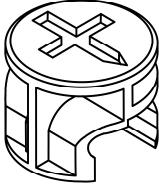
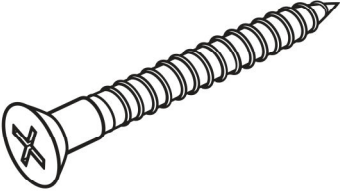
LISTE DES PIÈCES
PARTS LIST

PIÈCE / PART #	IMAGE	DESCRIPTION	QTY / QTÉ
11		DRAWER FRONT PANEL PANNEAU AVANT TIROIR	1
12		DRAWER SIDE PANEL PANNEAU DE CÔTÉ TIROIR	1
13		DRAWER SIDE PANEL PANNEAU DE CÔTÉ TIROIR	1
14		DRAWER BACK PANEL PANNEAU ARRIÈRE TIROIR	1
15		DRAWER BOTTOM PANEL PANNEAU DU BAS TIROIR	2

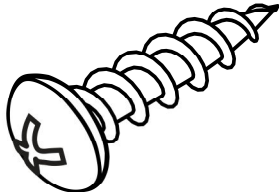
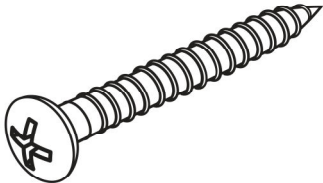
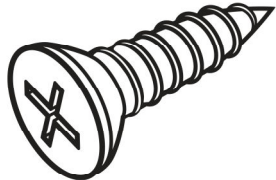
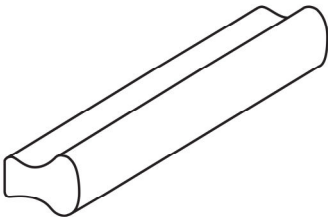
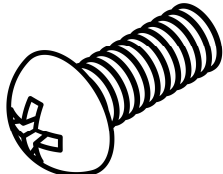
LISTE DES PIÈCES
PARTS LIST

PIÈCE / PART #	IMAGE	DESCRIPTION	QTY / QTÉ
16		DRAWER FRONT PANEL PANNEAU AVANT TIROIR	1
17		DRAWER SIDE PANEL PANNEAU DE CÔTÉ TIROIR	1
18		DRAWER SIDE PANEL PANNEAU DE CÔTÉ TIROIR	1
19		DRAWER BACK PANEL PANNEAU ARRIÈRE TIROIR	1
20		LOCK VERROU	1

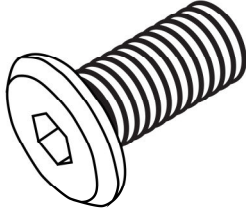
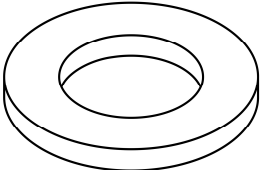
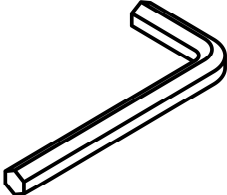
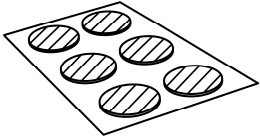
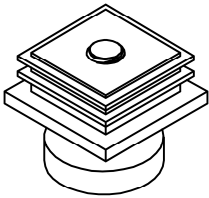
LISTE DES PIÈCES DE MONTAGE
HARDWARE LIST

PIÈCE / PART #	IMAGE	DESCRIPTION	QTY / QTÉ
A		GLUE COLLE	1
B		WOOD DOWEL - 3/8" X 1 1/8" GOUJON DE BOIS - 3/8" X 1 1/8"	18
C		CAM LOCK SCREW - 1 3/8" VIS CAM LOCK - 1 3/8"	33
D		CAM LOCK CONNECTOR - 5/8" X 1/2" ÉCROU CAM LOCK - 5/8" X 1/2"	33
E		ASSEMBLING SCREW - 1/8" X 1" VIS D'ASSEMBLAGE - 1/8" X 1"	2

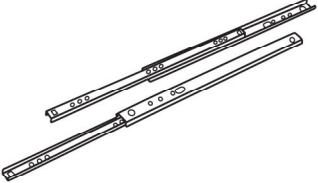
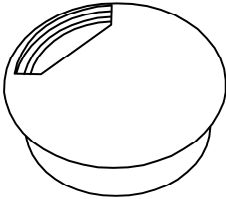
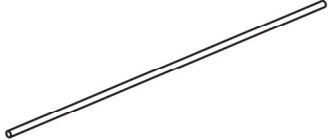
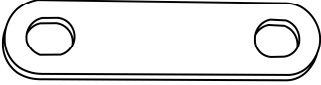
LISTE DES PIÈCES DE MONTAGE
HARDWARE LIST

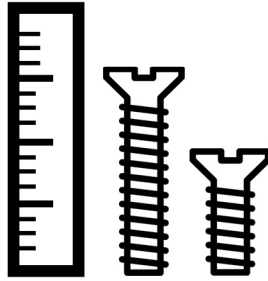
PIÈCE / PART #	IMAGE	DESCRIPTION	QTY / QTÉ
F		ASSEMBLING SCREW - 1/8" X 3/4" VIS D'ASSEMBLAGE - 1/8" X 3/4"	4
G		ASSEMBLING SCREW - 1/8" X 1 3/8" VIS D'ASSEMBLAGE - 1/8" X 1 3/8"	8
H		ASSEMBLING SCREW - 1/8" X 1/2" VIS D'ASSEMBLAGE - 1/8" X 1/2"	26
I		HANDLE POIGNÉE	2
J		ASSEMBLING BOLT - 1/8" X 3/4" BOULON D'ASSEMBLAGE - 1/8" X 3/4"	4

LISTE DES PIÈCES DE MONTAGE
HARDWARE LIST

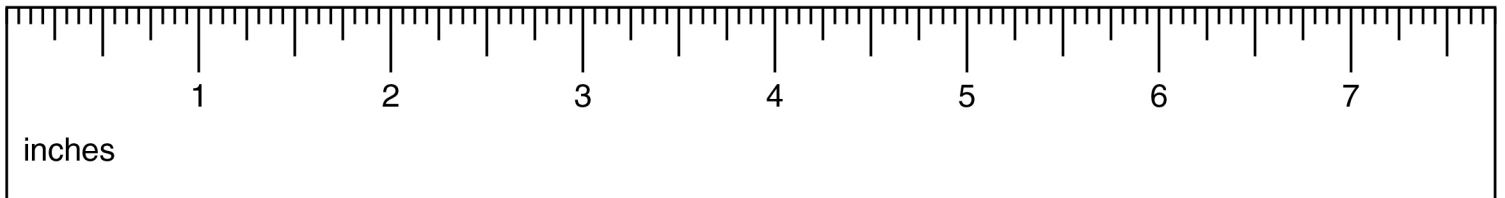
PIÈCE / PART #	IMAGE	DESCRIPTION	QTY / QTÉ
K		ASSEMBLING BOLT - 1/4" X 3/4" BOULON D'ASSEMBLAGE - 1/4" X 3/4"	12
L		METAL WASHER - 1/4" X 1/2" RONDELLE DE MÉTAL - 1/4" X 1/2"	12
M		HEX KEY CLÉ HEXAGONALE	1
N		FINISHING STICKER - 3/4" COLLANT DE FINITION - 3/4"	13
O		ADJUSTABLE LEG PATTE AJUSTABLE	4

LISTE DES PIÈCES DE MONTAGE
HARDWARE LIST

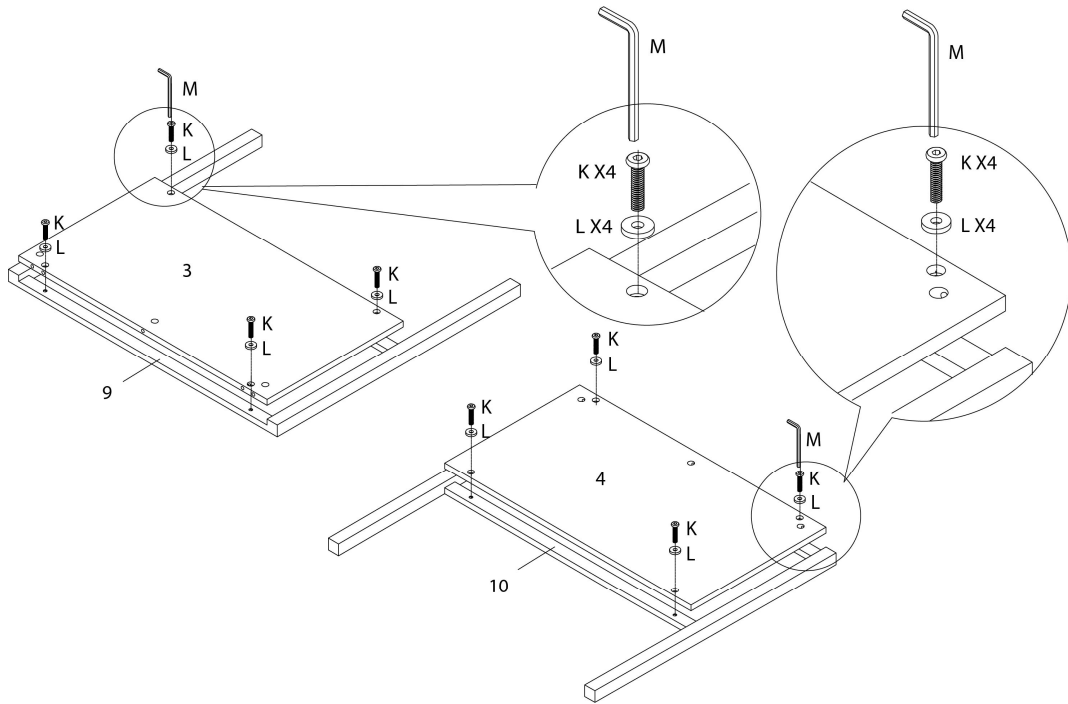
PIÈCE / PART #	IMAGE	DESCRIPTION	QTY / QTÉ
P		<p align="center">METAL DRAWER SLIDE COULISSE DE MÉTAL</p>	2
Q		<p align="center">CABLE ORGANIZER - 2 3/8" DISTRIBUTEUR DE CÂBLES - 2 3/8"</p>	2
R		<p align="center">HANGING FOLDER BAR BARRE DE DOSSIER SUSPENDUE</p>	2
S		<p align="center">METAL BRACKET SUPPORT EN MÉTAL</p>	1



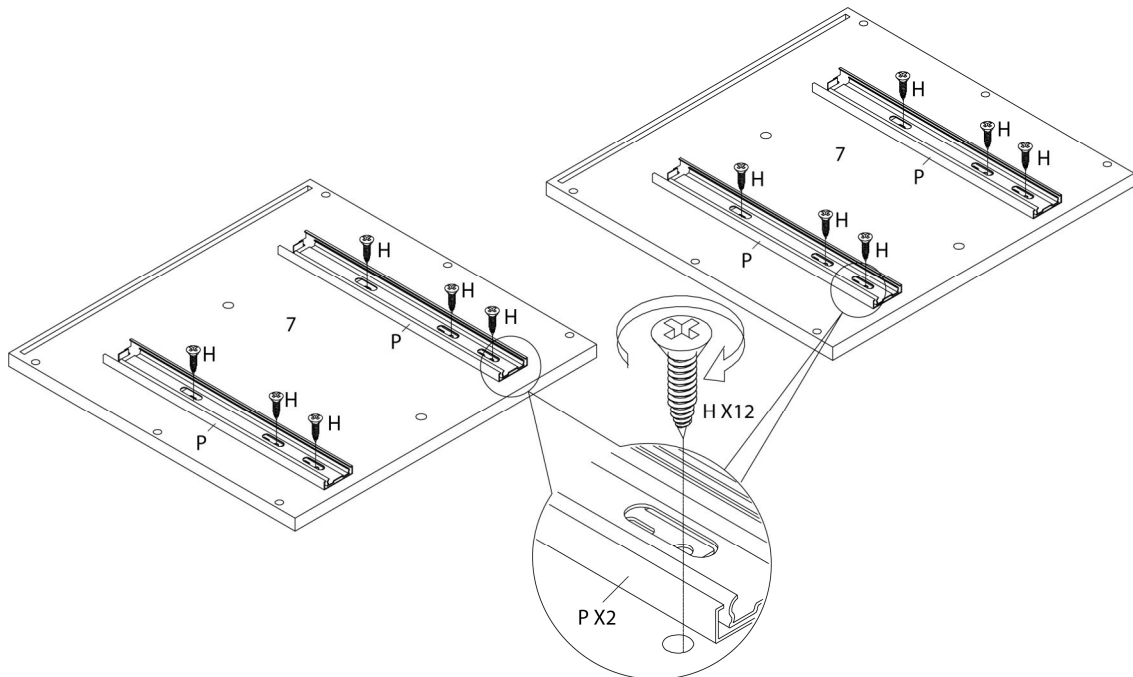
OUTIL DE VÉRIFICATION DE DIMENSIONS DES PIÈCES
HARDWARE DIMENSIONS VERIFICATION TOOL



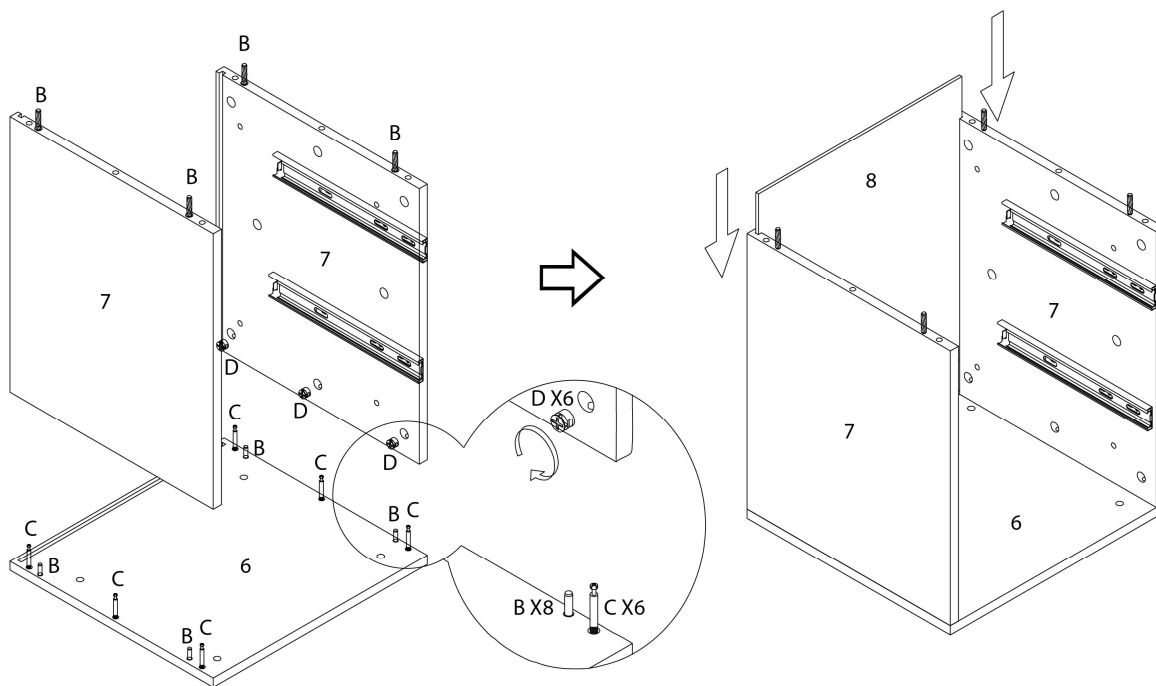
ÉTAPE / STEP 1



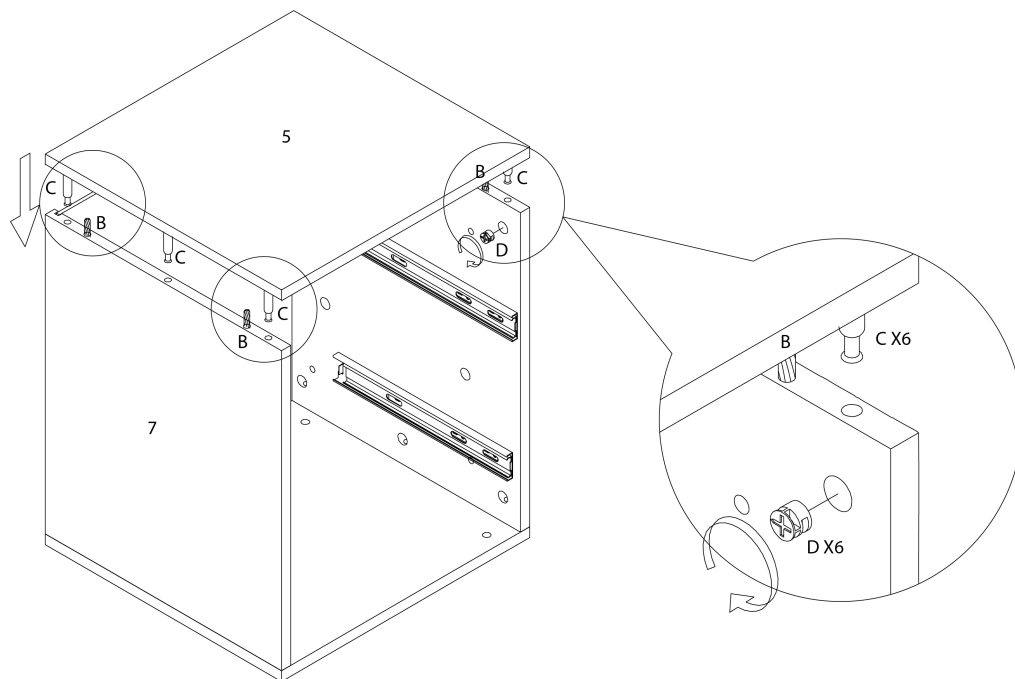
ÉTAPE / STEP 2



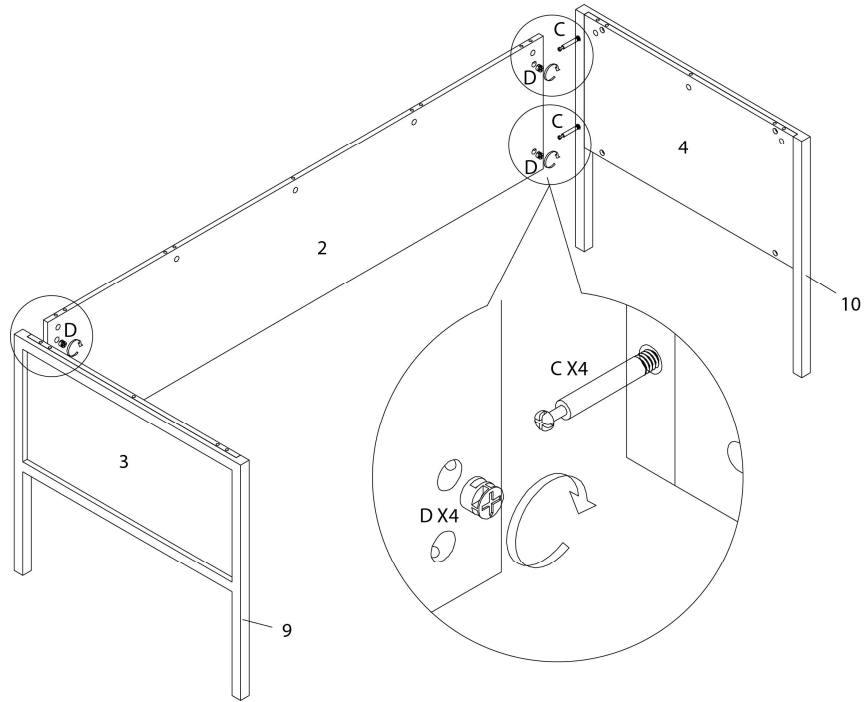
ÉTAPE / STEP 3



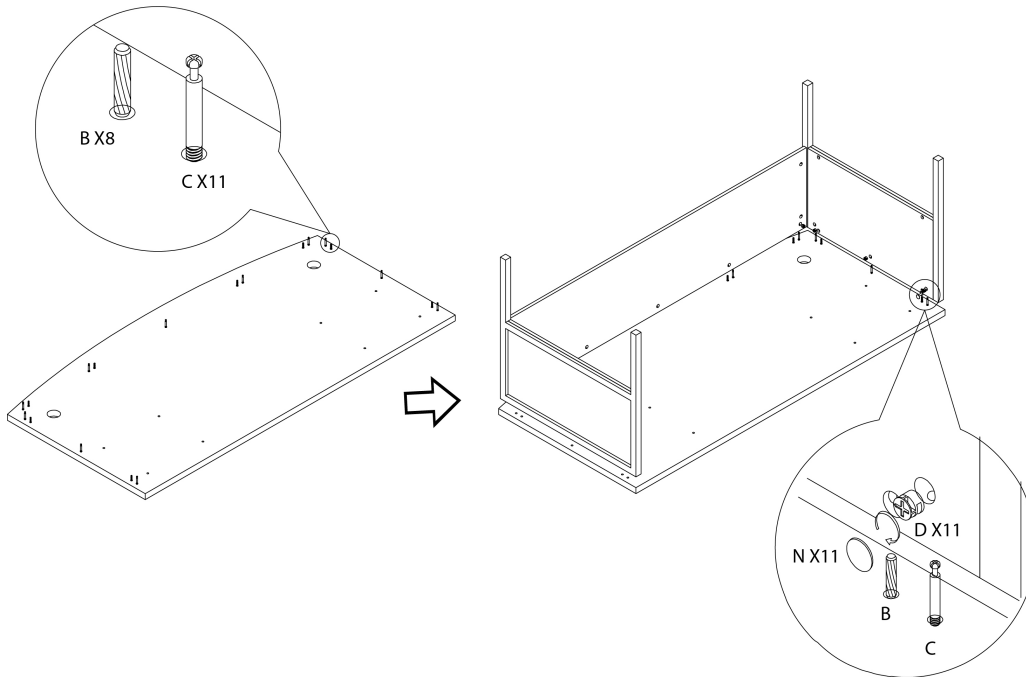
ÉTAPE / STEP 4



ÉTAPE / STEP 5

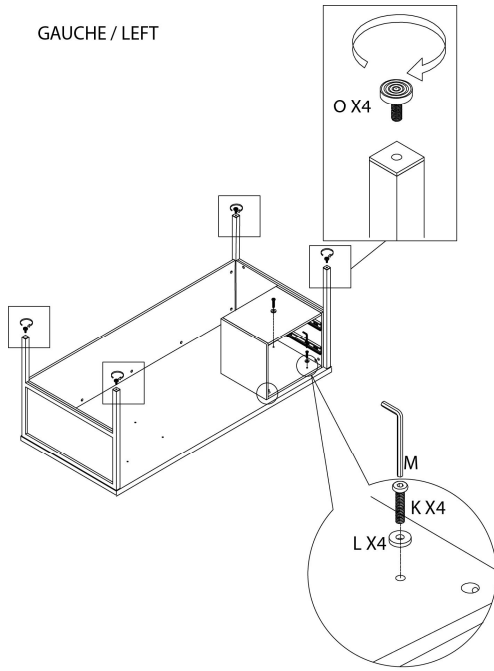


ÉTAPE / STEP 6

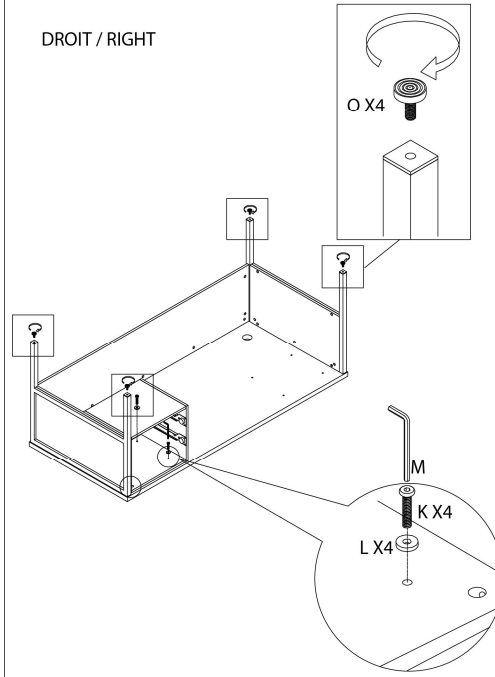


ÉTAPE / STEP 7

GAUCHE / LEFT

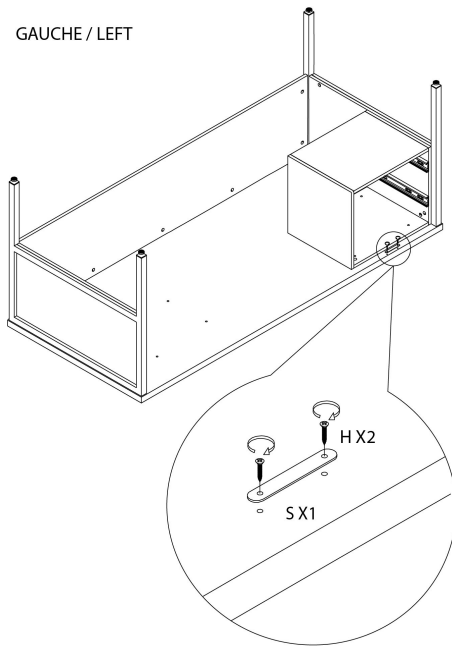


DROIT / RIGHT

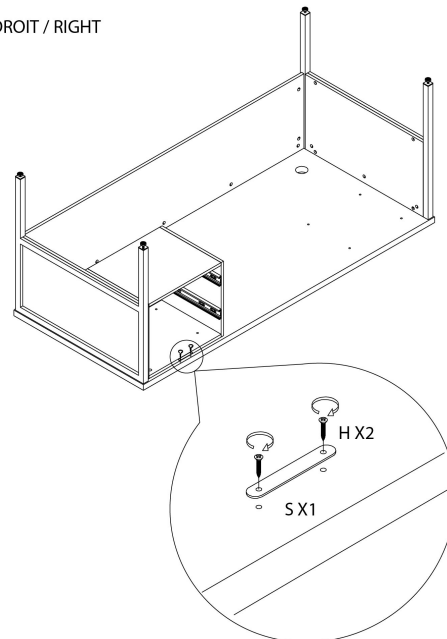


ÉTAPE / STEP 8

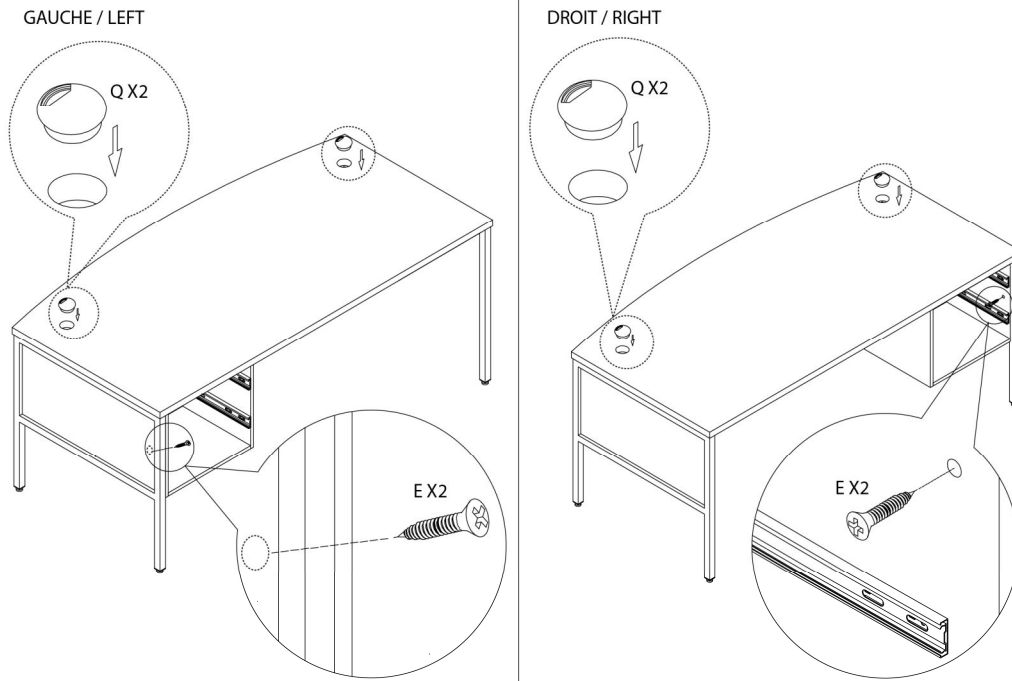
GAUCHE / LEFT



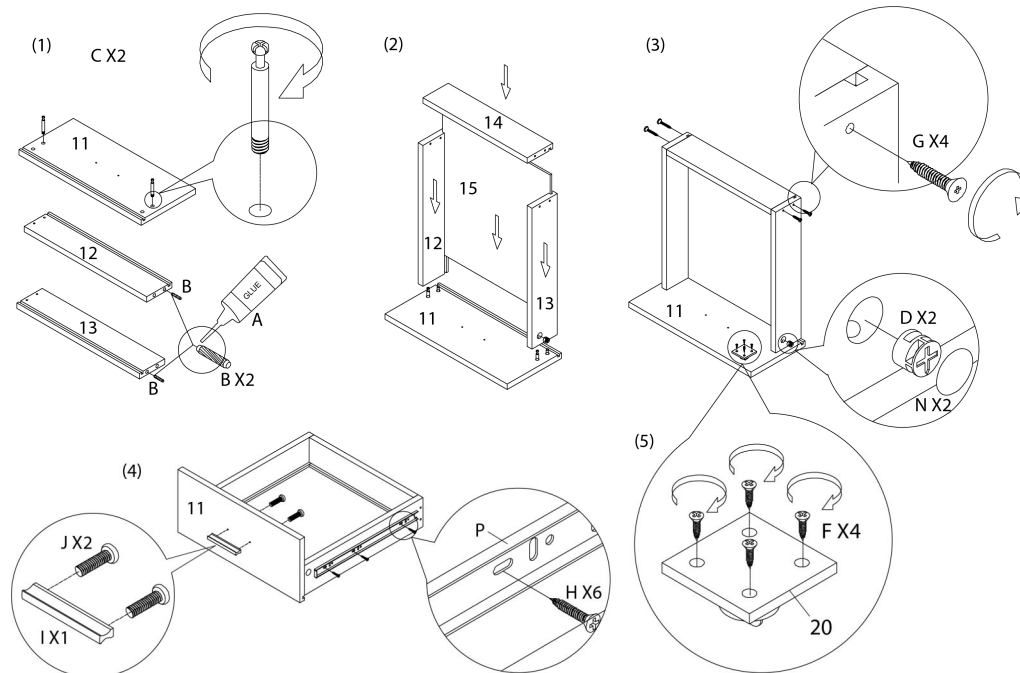
DROIT / RIGHT



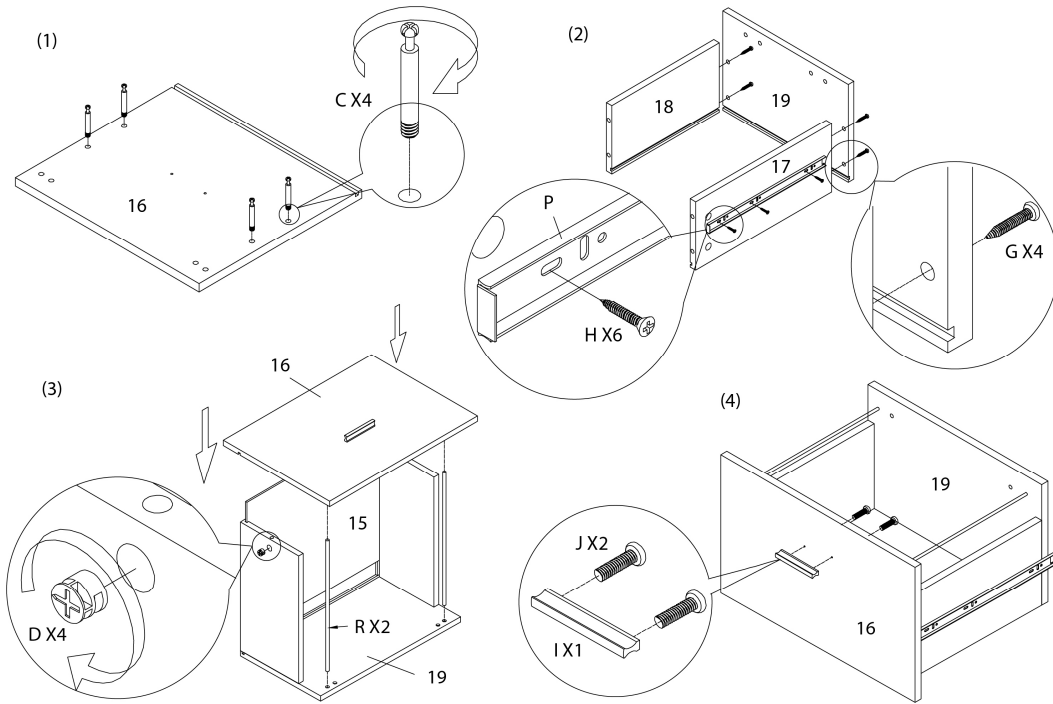
ÉTAPE / STEP 9



ÉTAPE / STEP 10

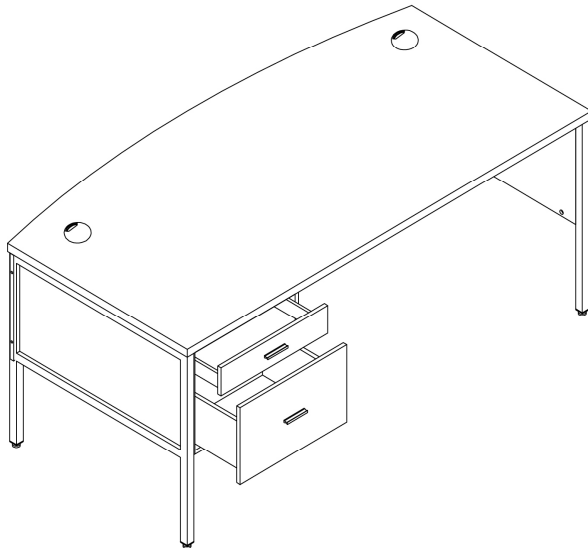


ÉTAPE / STEP 11

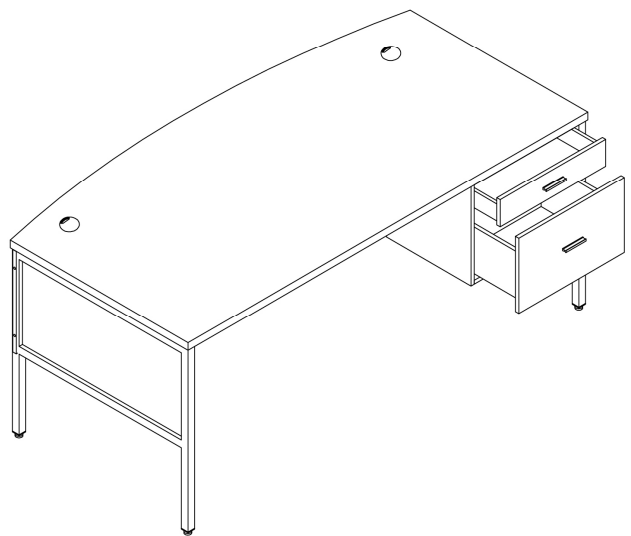


ÉTAPE / STEP 12

GAUCHE / LEFT



DROIT / RIGHT



ÉTAPE / STEP 13

