



**INSTRUCTIONS D'ASSEMBLAGE**  
**ASSEMBLY INSTRUCTIONS**

---

**M**ONARCH  
SPECIALTIES INC.

**I 7731**

---

**BUREAU -**  
**48" L / TARIF COMMERCIAL GRIS / NOIR**

**COMPUTER DESK -**  
**48" L GREY / BLACK COMMERCIAL GRADE**

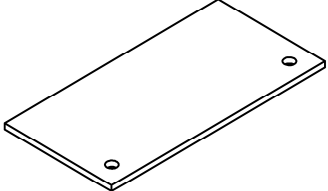
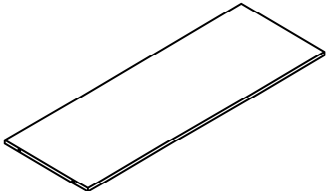
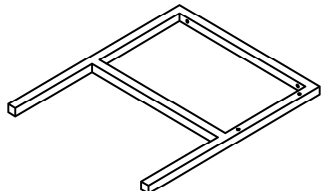
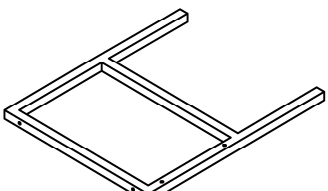


**POUR DE L'ASSISTANCE OU POUR COMMANDER  
DES PIÈCES CONTACTEZ NOTRE DÉPARTEMENT  
DE SERVICE À LA CLIENTÈLE.**

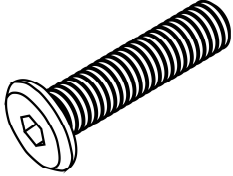
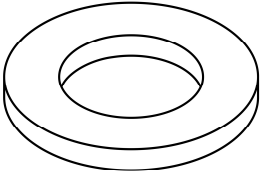
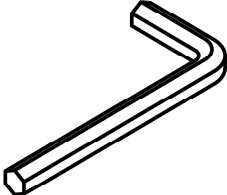
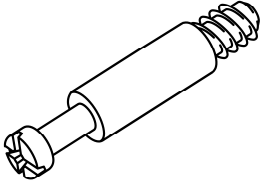
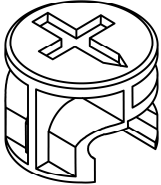
**FOR ASSISTANCE OR TO ORDER PARTS  
CONTACT OUR CUSTOMER SERVICE DEPARTMENT**

**WWW.MONARCHSERVICE.COM**

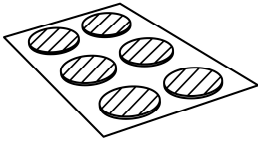
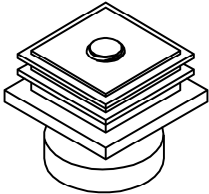
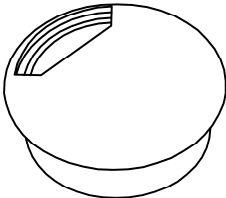
**LISTE DES PIÈCES**  
**PARTS LIST**

PIÈCE / PART #	IMAGE	DESCRIPTION	QTY / QTÉ
1		<p>DESK TOP SURFACE DU BUREAU</p>	1
2		<p>BACK PANEL PANNEAU ARRIÈRE</p>	1
3		<p>FRONT FACING LEFT FRAME CADRE AVANT GAUCHE</p>	1
4		<p>FRONT FACING RIGHT FRAME CADRE AVANT DROIT</p>	1

**LISTE DES PIÈCES DE MONTAGE**  
**HARDWARE LIST**

PIÈCE / PART #	IMAGE	DESCRIPTION	QTY / QTÉ
A		ASSEMBLING BOLT - 1/4" X 1 3/4" BOULON D'ASSEMBLAGE - 1/4" X 1 3/4"	4
B		METAL WASHER - 1/4" X 5/8" RONDELLE DE MÉTAL - 1/4" X 5/8"	4
C		HEX KEY CLÉ HEXAGONALE	1
D		CAM LOCK SCREW - 1 3/8" VIS CAM LOCK - 1 3/8"	4
E		CAM LOCK CONNECTOR - 5/8" X 1/2" ÉCROU CAM LOCK - 5/8" X 1/2"	4

**LISTE DES PIÈCES DE MONTAGE**  
**HARDWARE LIST**

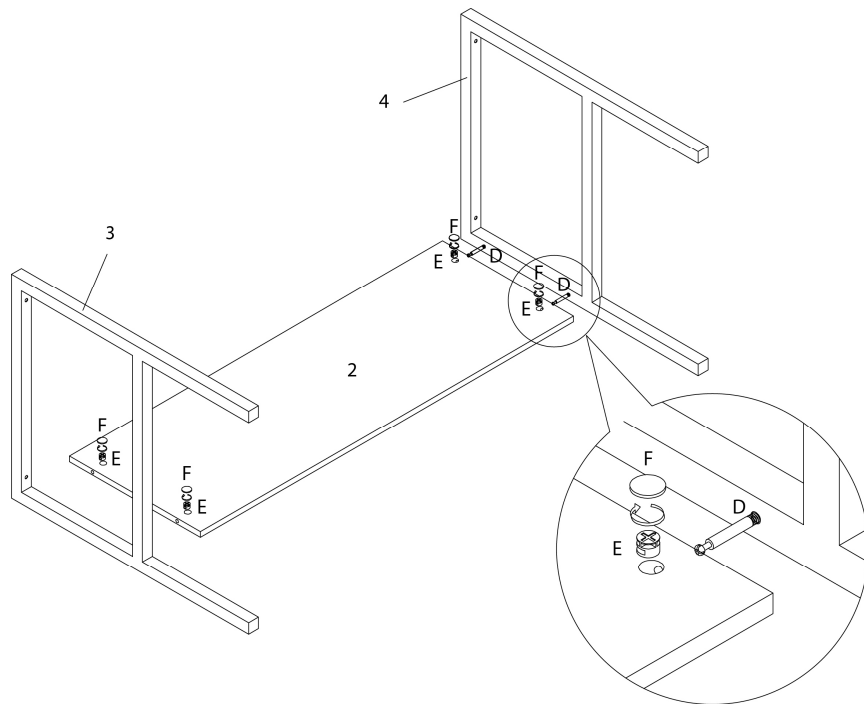
PIÈCE / PART #	IMAGE	DESCRIPTION	QTY / QTÉ
F		FINISHING STICKER - 3/4" COLLANT DE FINITION - 3/4"	4
G		ADJUSTABLE LEG PATTE AJUSTABLE	4
H		CABLE ORGANIZER - 2 3/8" DISTRIBUTEUR DE CÂBLES - 2 3/8"	2



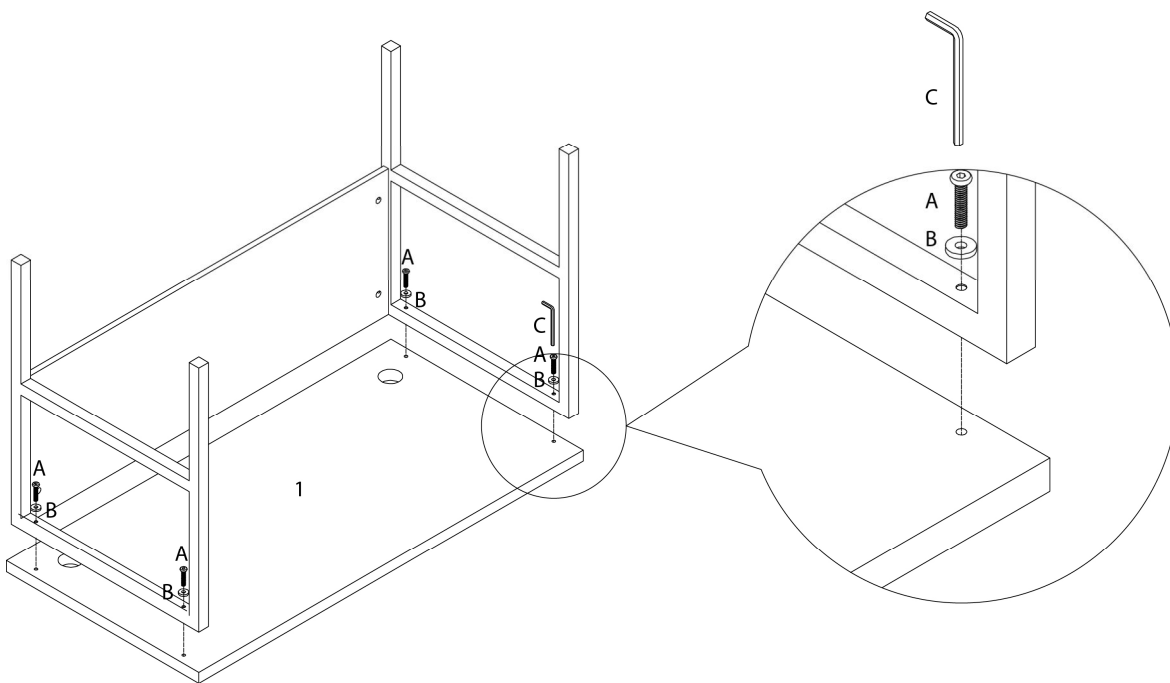
OUTIL DE VÉRIFICATION DE DIMENSIONS DES PIÈCES  
HARDWARE DIMENSIONS VERIFICATION TOOL



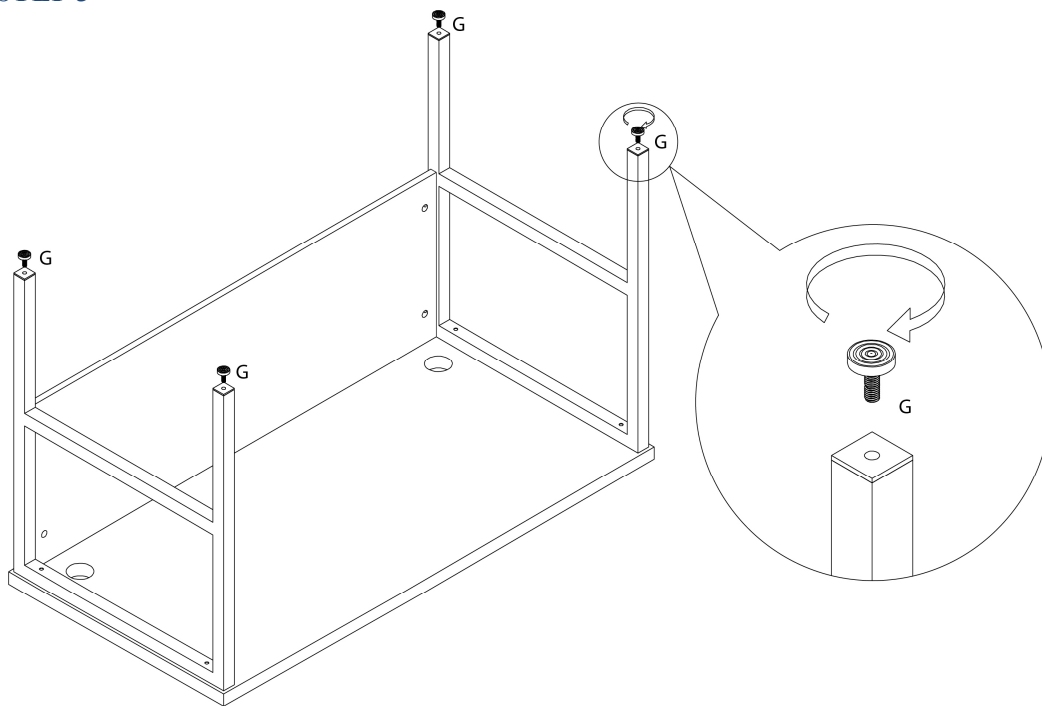
ÉTAPE / STEP 1



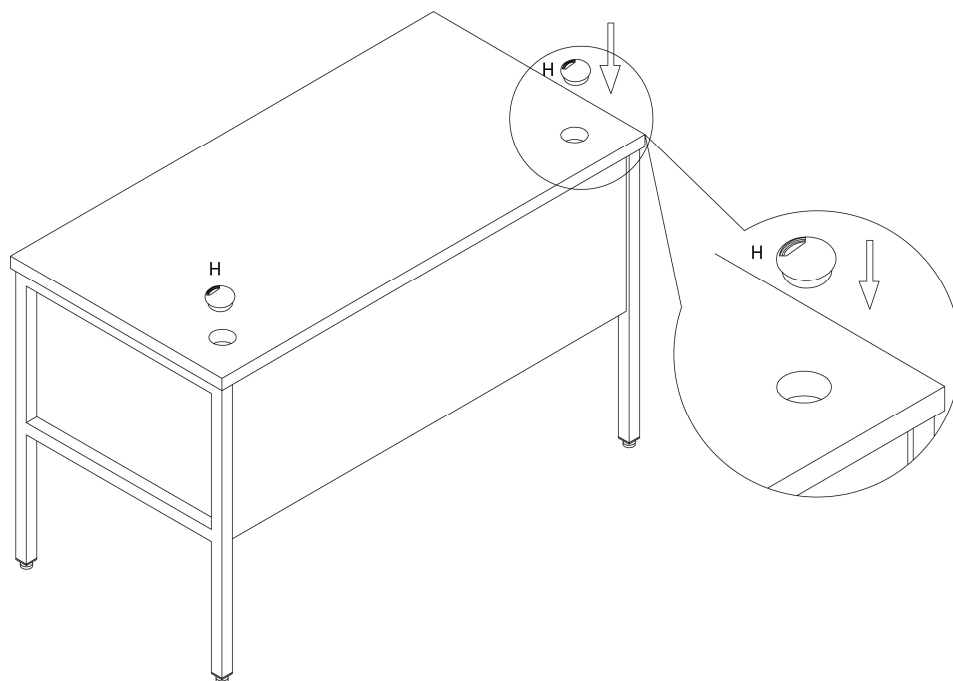
ÉTAPE / STEP 2



ÉTAPE / STEP 3



ÉTAPE / STEP 4



ÉTAPE / STEP 5

